

CPX4D / CPX4P 系列

自動裁刀模組

安裝說明

目錄

如何使用此安裝說明.....	1
□ 操作圖示	1
安裝前的檢查.....	2
□ 檢查主電源是否關閉	2
□ 關閉電源	2
□ 檢查安裝空間	3
檢查包含的配件.....	4
安裝程序.....	5
□ 安裝步驟	5
安裝完成後的檢查.....	10
□ 物件處置	10
□ 操作檢查	10

如何使用此安裝說明

● 操作圖示

此文件使用圖示描述頻繁執行的操作動作。



隨機附件



未使用的配件

螺絲



安裝



移除



鎖緊



鬆開

束具/護套

(通用於導器和夾具)



安裝



移除

連接器



連接



斷開

電源線



連接



斷開

電源



開啟



關閉



檢查聲音



目視檢查



檢查



推/壓



清潔

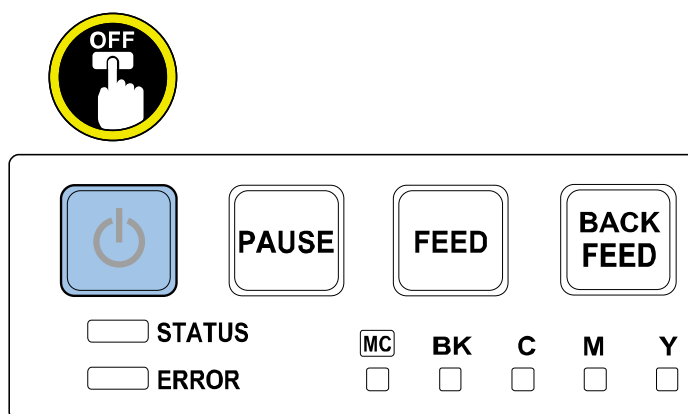
安裝前的檢查

● 檢查主電源是否關閉

在安裝此選配自動裁刀模組前，請檢查印表機的電源是否是關閉的。如果電源沒有關閉，請依照下方步驟關閉印表機電源。

● 關閉電源

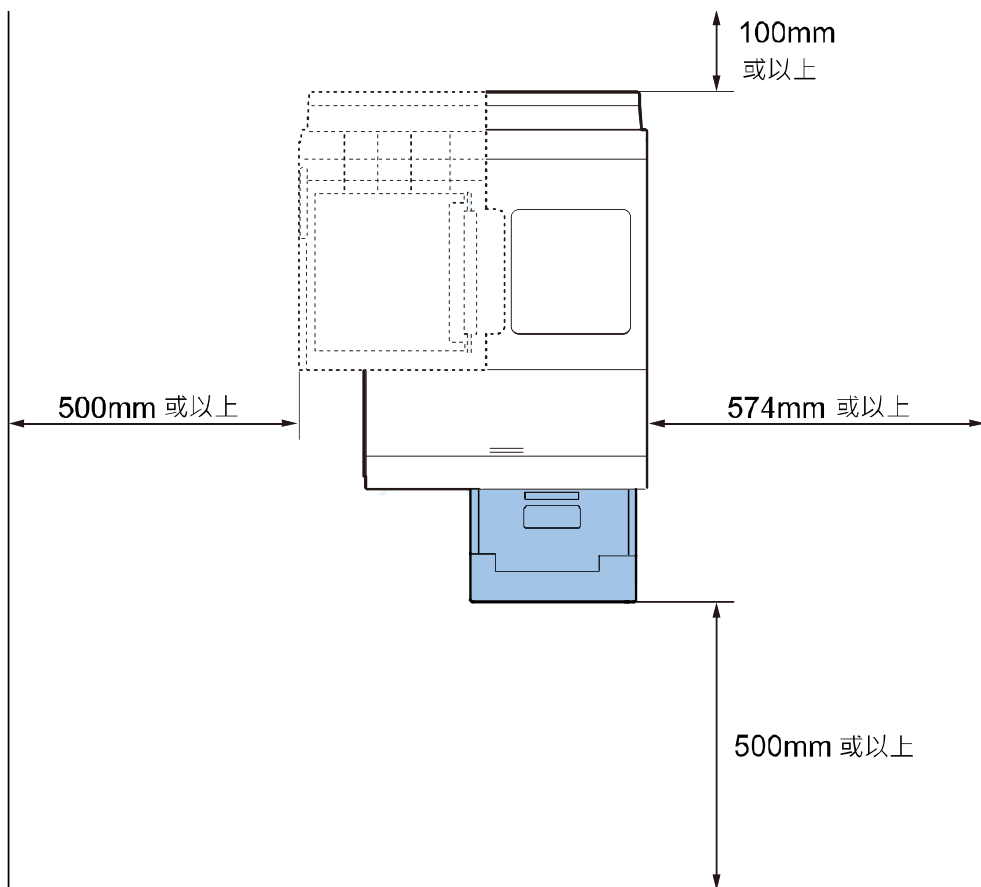
1. 按下電源鍵 1 秒(或更長的時間)，確認蜂鳴器發出嗶聲後鬆開電源鍵以關閉印表機電源。



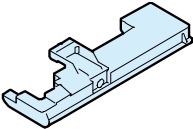
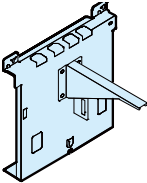
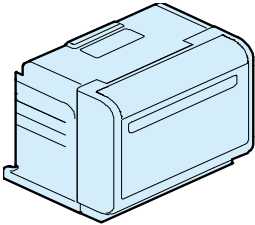
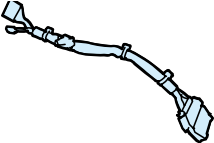
2. 從電源插座上拔下電源插頭。

● 檢查安裝空間

安裝自動裁刀模組所需的最小空間如下圖所示。

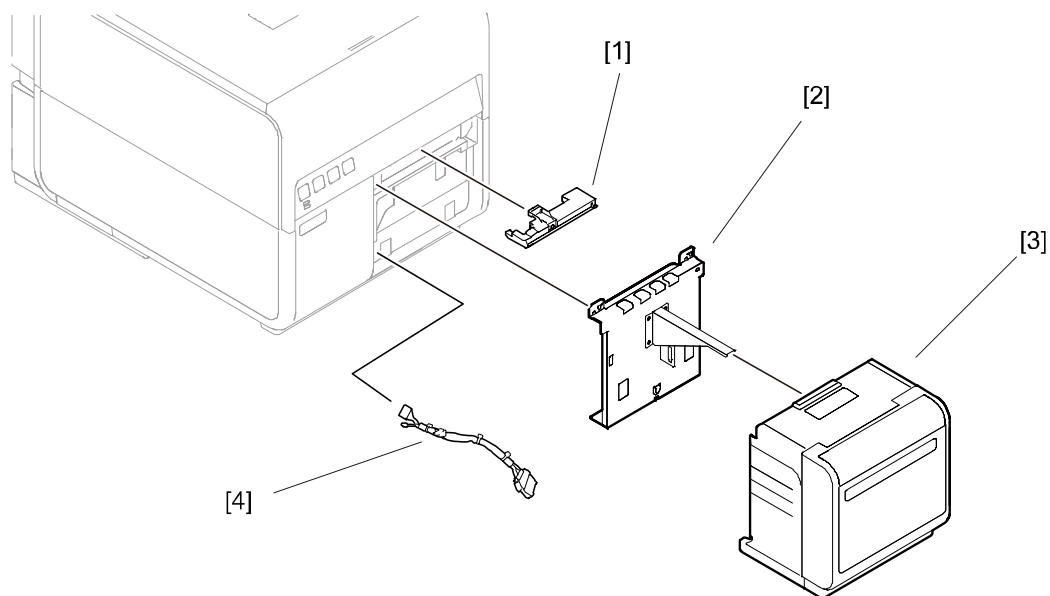


檢查包含的配件

<p>[1] 1x 紙張穩定組</p> 	<p>[2] 1x 自動裁刀掛架</p> 
<p>[3] 1x 自動裁刀模組</p> 	<p>[4] 1x 線材</p> 

<其它>

- 安裝說明



安裝程序

● 安裝步驟

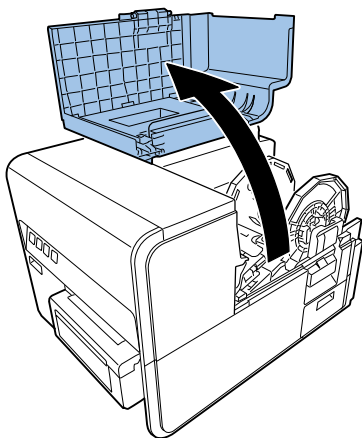
注意:

安裝選配自動裁刀模組之前，請務必確認已安裝印表機。

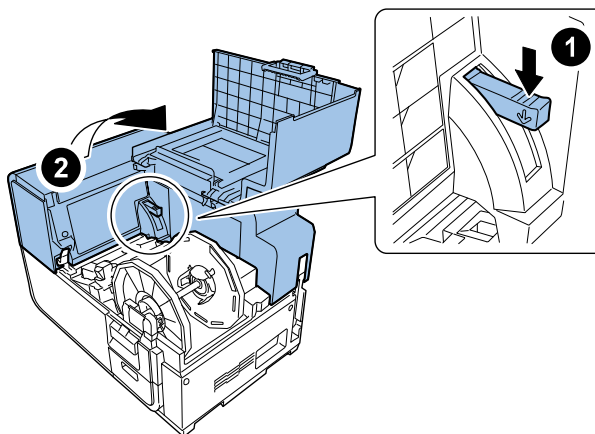
警告:

安裝選配自動裁刀組之前，請務必確認印表機電源已關閉。

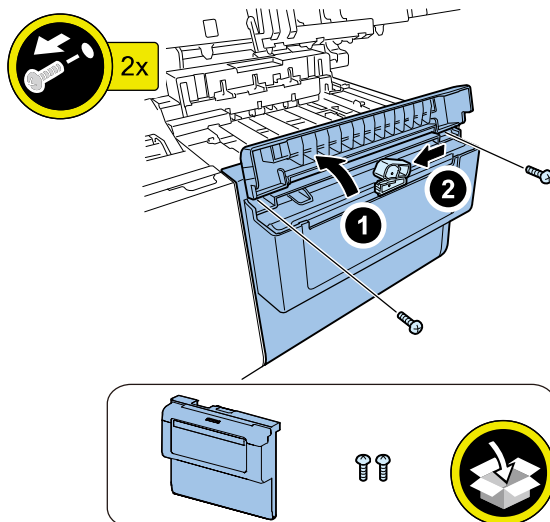
1. 開啟紙卷蓋。



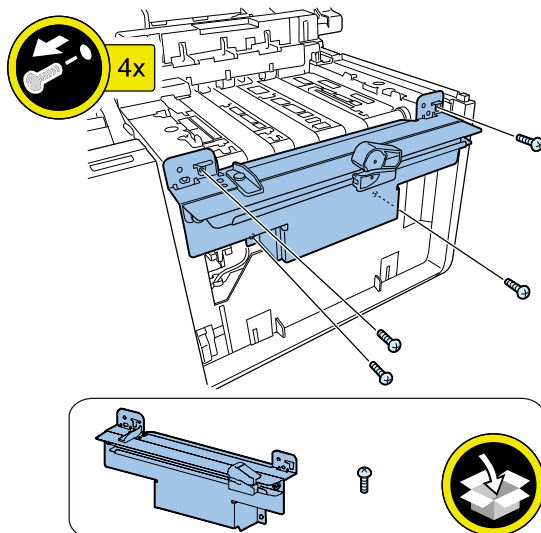
2. 按下上部機座開啟桿①，開啟上部機座②。



3. 開啟手動裁刀蓋，將刀片移動到中央的位置，移除 2 顆螺絲後卸下手動裁刀面板。



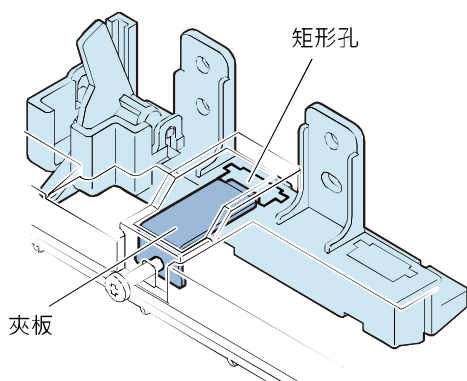
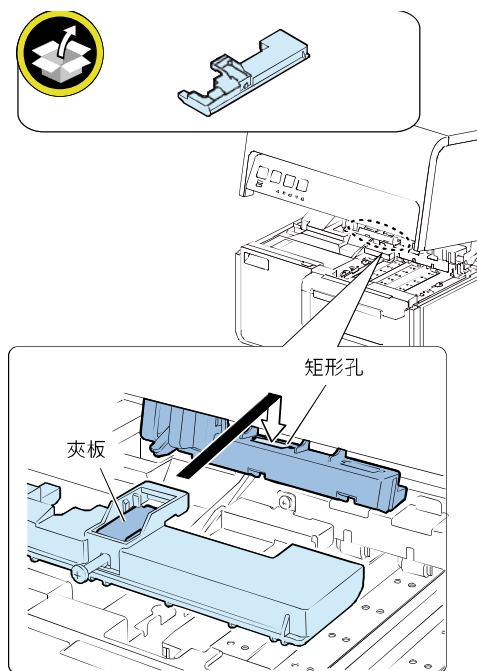
4. 移除 4 顆螺絲後卸下手動裁刀模組。



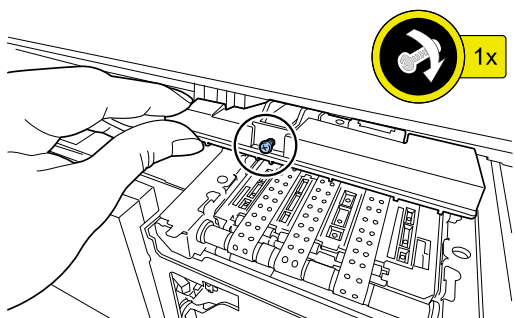
注意:

拆下的 4 顆螺絲中，其中有 3 顆將在後續步驟中會被使用到。

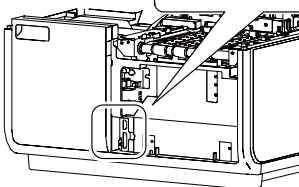
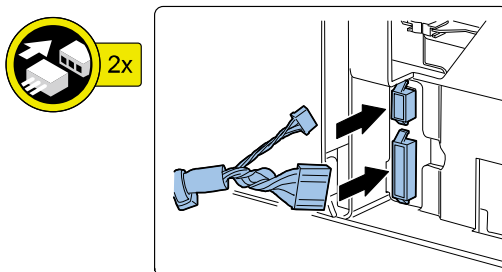
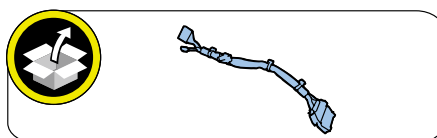
5. 將配件所附的紙張穩定組上的夾板勾在如下圖所示的矩形孔上。



6. 將紙張穩定組上的螺絲鎖緊。



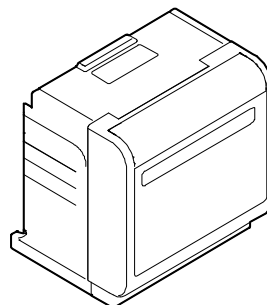
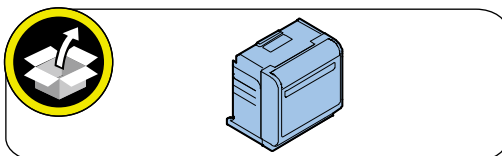
7. 將此自動裁刀的線材連接到印表機。



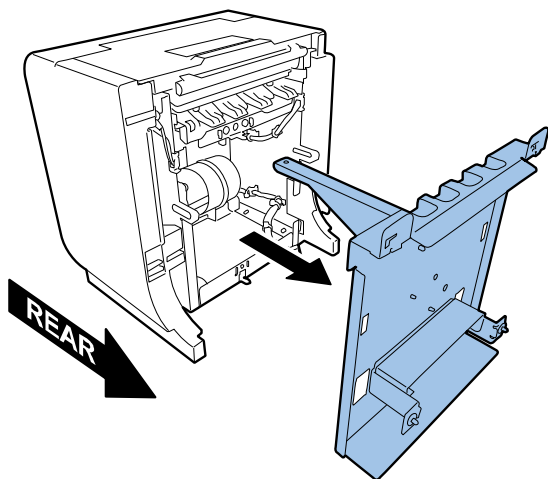
8. 從包裝中取出選配的自動裁刀模組，並取下包裝帶和緩衝材。

注意：

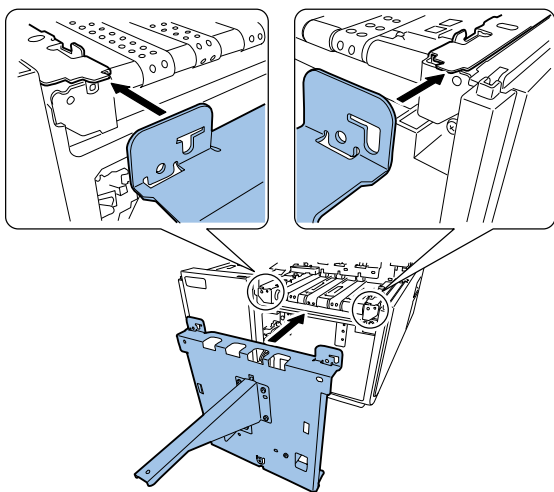
保存並存放拆下的緩衝材料，以便將來搬遷、修理印表機時使用。



9. 從自動裁刀模組上卸下自動裁刀掛架。



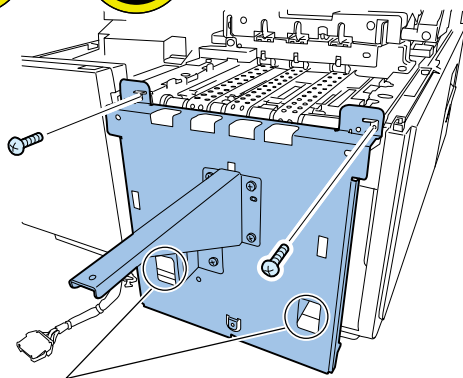
10. 將自動裁刀掛架安裝到印表機上。



11. 使用 4 顆螺絲以鎖附此自動裁刀掛架。

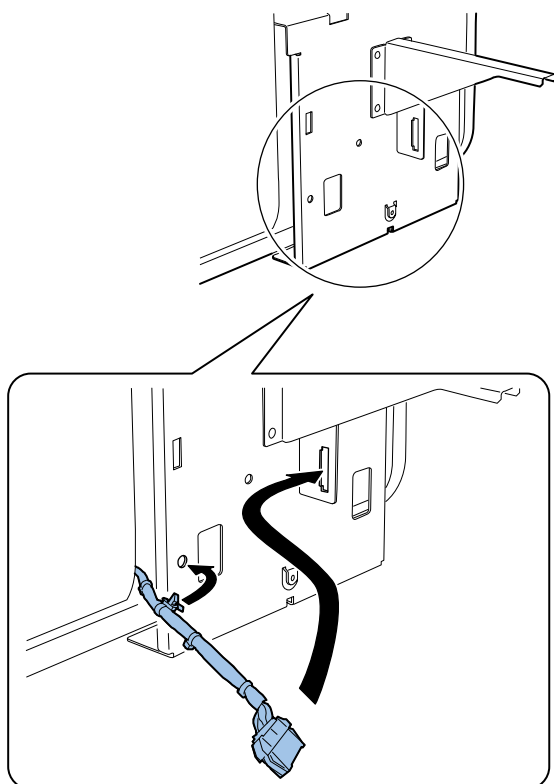
注意:

- 使用之前卸下手動裁刀組的螺絲來鎖附此自動裁刀掛架於上方的位置。
- 於安裝自動裁刀掛架前，預先使用墊圈於下方的位置以鎖緊此 2 顆螺絲。

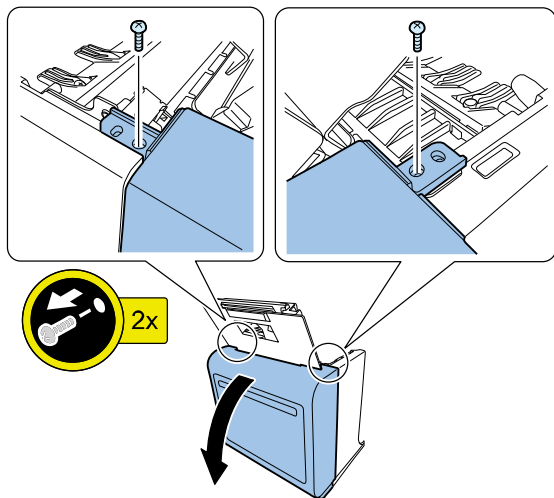


螺絲和墊圈

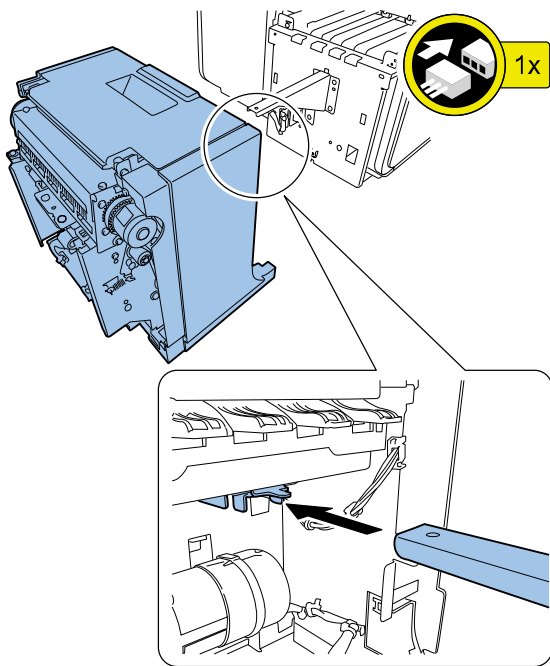
12. 將自動裁刀的線材接頭依下圖所示穿附到自動裁刀掛架上。



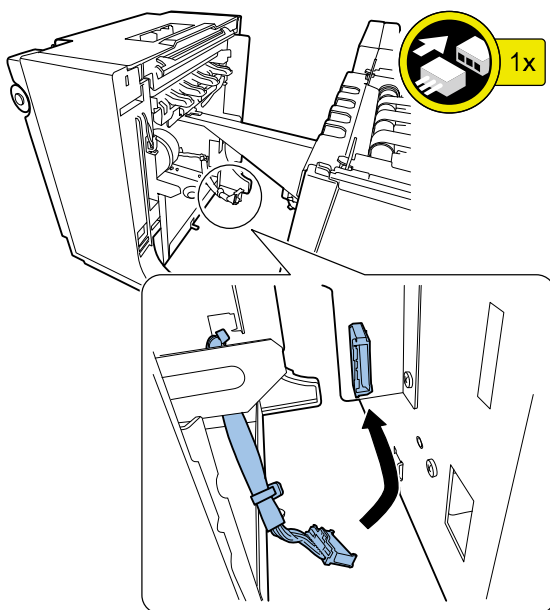
13. 開啟自動裁刀模組上方的開蓋後，卸下 2 顆螺絲以卸下前蓋。



14. 將自動裁刀模組與掛架上的導軌對齊後插入。



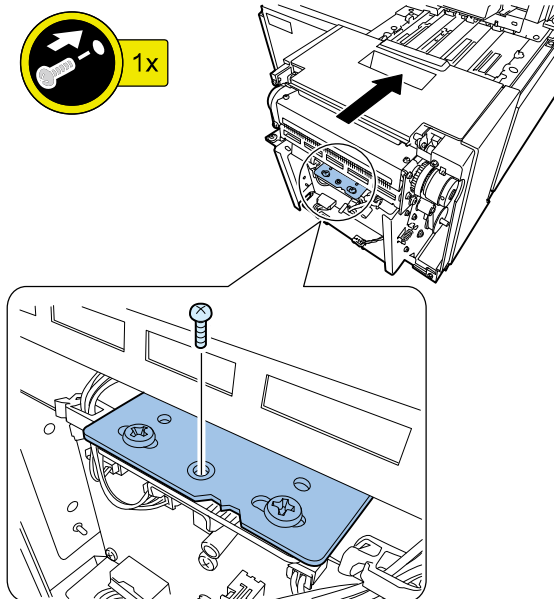
15. 將線材接頭連接到自動裁刀模組。



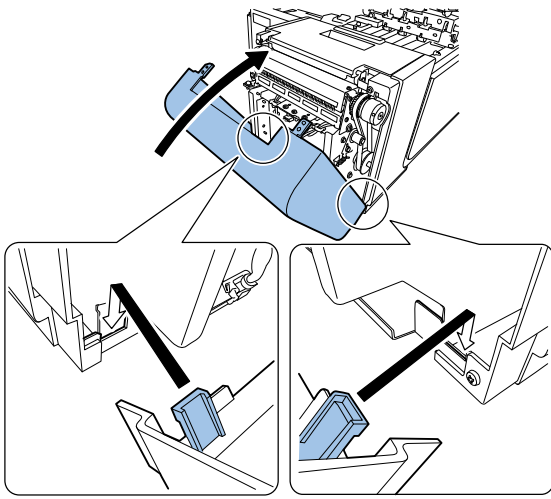
16. 將自動裁刀模組插入印表機到底後，鎖附一顆螺絲以固定自動裁刀模組。

注意：

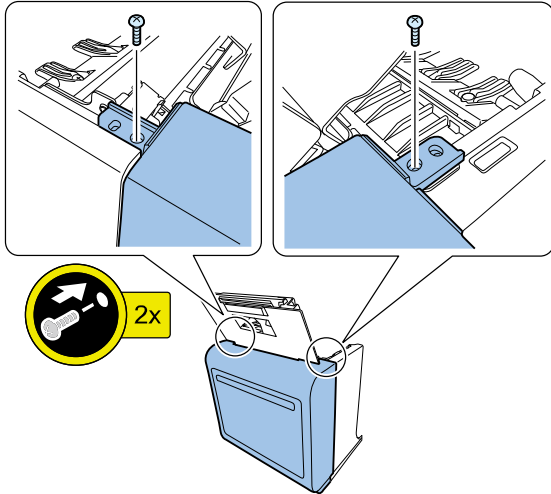
使用之前卸下手動裁刀模組的螺絲來鎖附。



17. 將前蓋上的 2 個卡勾卡住如下圖後，將其安裝回裁刀模組。



18. 開啟自動裁刀模組上方的開蓋後，鎖回 2 顆螺絲以固定前蓋。

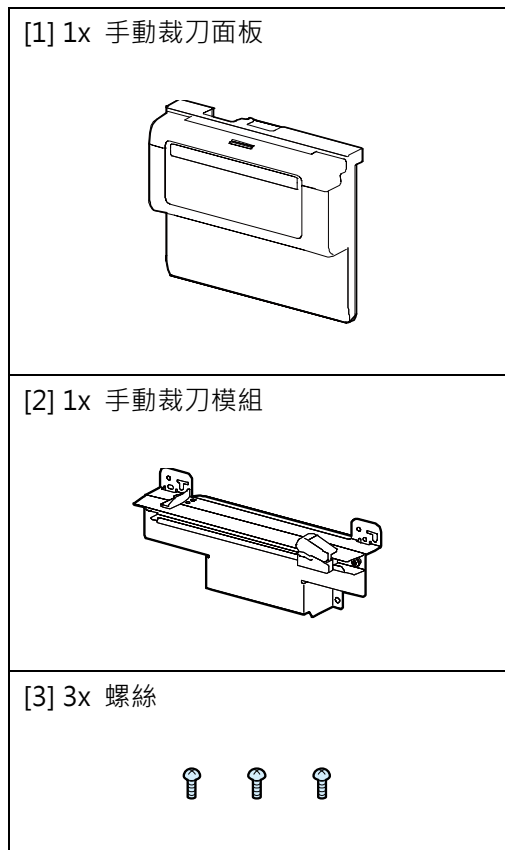


19. 關閉自動裁刀模組的上蓋，和印表機的上部機座和紙卷蓋。

安裝完成後的檢查

● 物件處置

1. 安裝完自動裁刀模組後會餘下方物件。

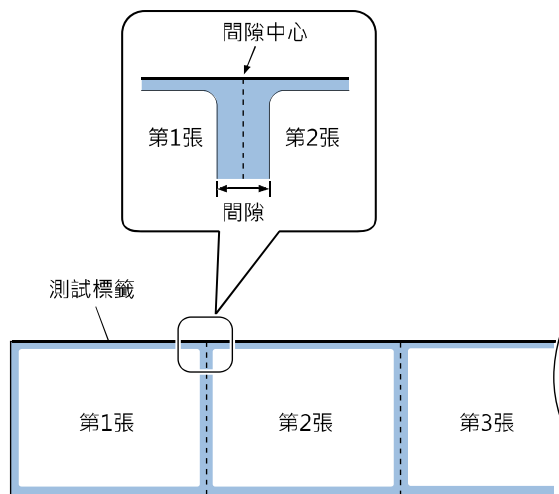


● 操作檢查

注意:

安裝選配自動裁刀模組之前，請務必確認已安裝印表機。

安裝自動裁刀模組裝置後，請測試確認標籤是在間隙的中心位置被裁切。(請參閱印表機安裝步驟中的"列印並檢查噴頭檢測圖樣"章節。) 如果需要微調裁切位置，請通過印表機驅動程式以調整裁切位置。





鼎翰科技股份有限公司

總公司

台灣 23141 新北市新店區民權路 95 號 9 樓
電話: +886-2-2218-6789
傳真: +886-2-2218-5678
網址: www.tscprinters.com
電子信箱: printer_sales@tscprinters.com
tech_support@tscprinters.com

美國分公司

3040 Saturn Street Suite #200
Brea, CA 92821 (U.S.A.)
電話: +1 657 258 0808
技術支援電話: +1 657 220 7995
傳真: +1 657 258 0809
電子信箱: americas_sales@tscprinters.com
tech_support@tscprinters.com

歐洲分公司

Georg-Wimmer-Ring 8b
85604 Zorneding (Germany)
電話: +49 (0) 8106 37979 00
傳真: +49 (0) 8106 37979 05
網址: www.tscprinters.com
電子信箱: emea_sales@tscprinters.com
tech_support@tscprinters.com