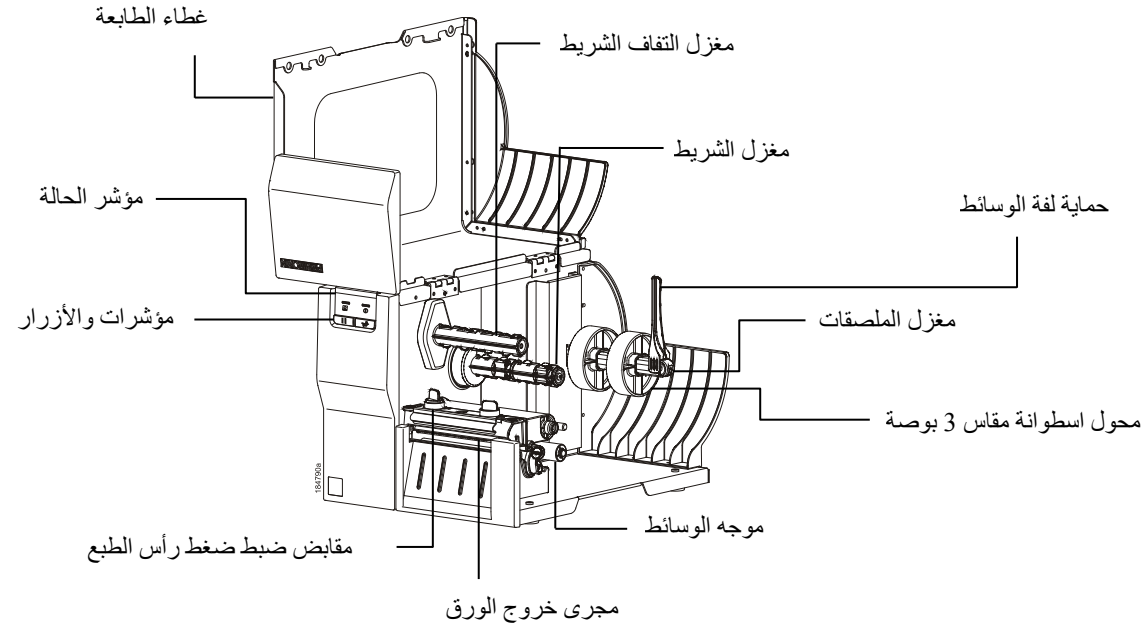


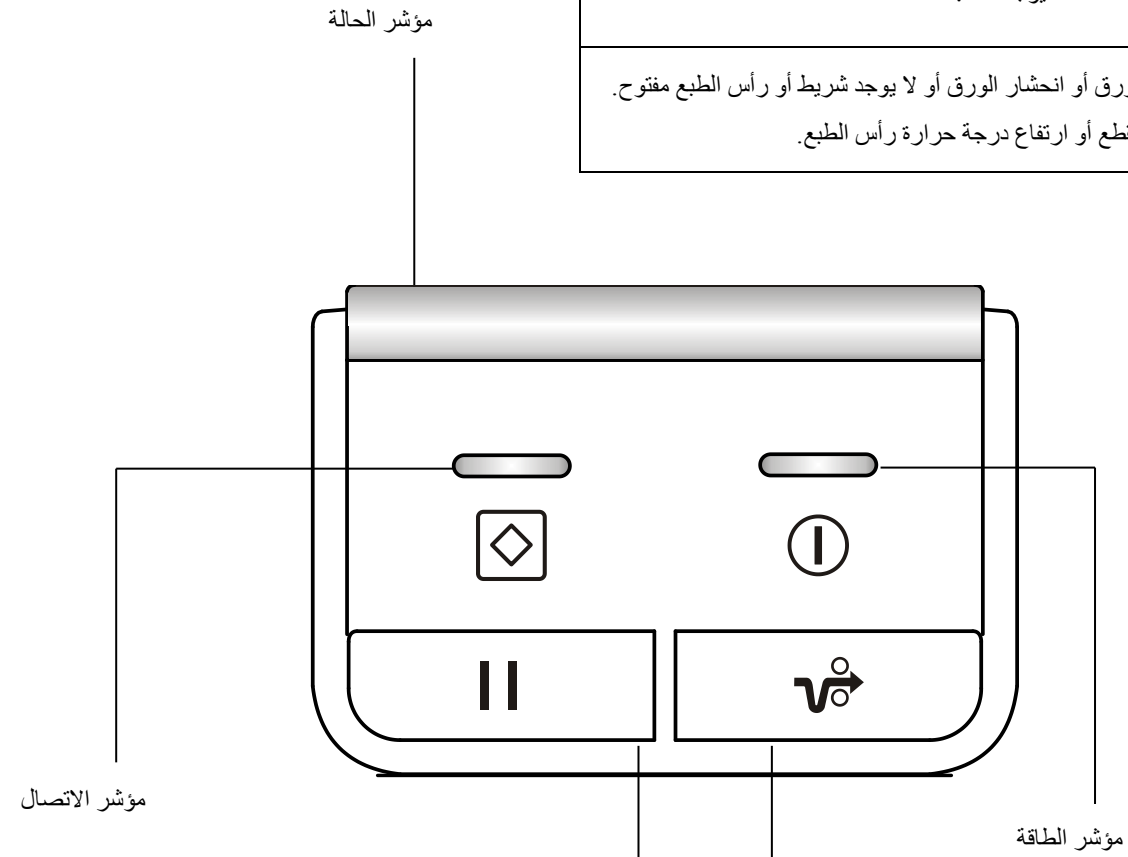
## السرير ال تركب يد دل يل

الطابعة على عامة نظرة

لوحة التحكم -



إيقاف تشغيل	الطابعة غير متصلة، لا يوجد خطأ.
تشغيل	الطابعة متصلة، لا يوجد خطأ.
تومض	لا يوجد ورق أو انحشار الورق أو لا يوجد شريط أو رأس الطبع مفتوح. خطأ بالمقطع أو ارتفاع درجة حرارة رأس الطبع.



إيقاف التشغيل	الطابعة غير متصلة.
تشغيل	الطابعة متصلة..
تومض	الطابعة قيد استلام البيانات..

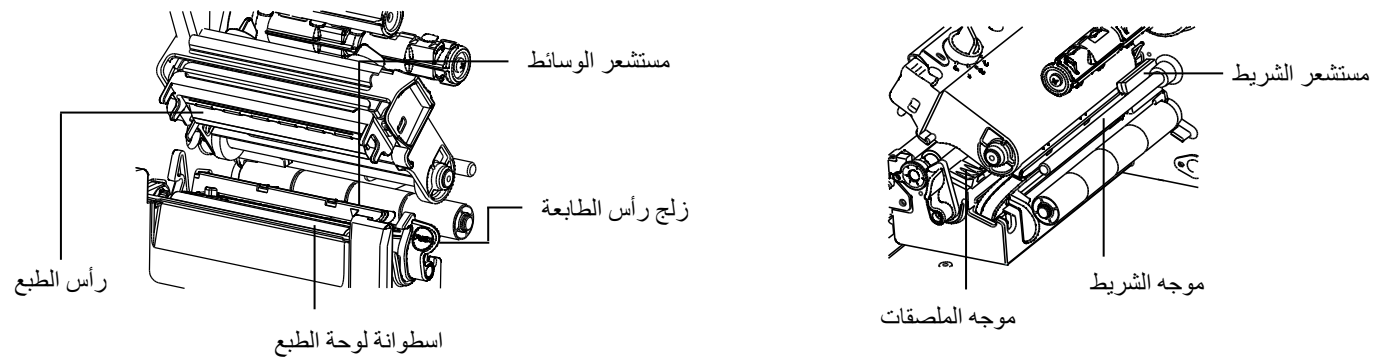
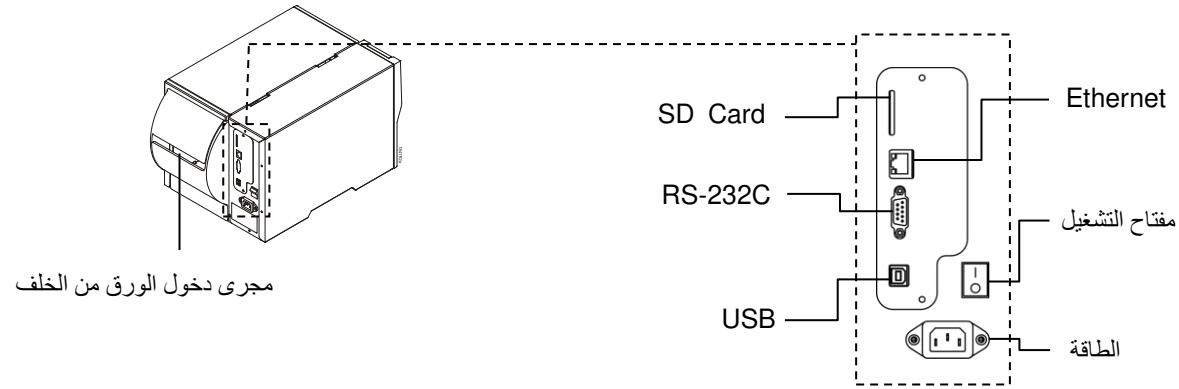
إيقاف تشغيل	لا يوجد كهرباء في الطابعة.
تشغيل	يوجد كهرباء في الطابعة .

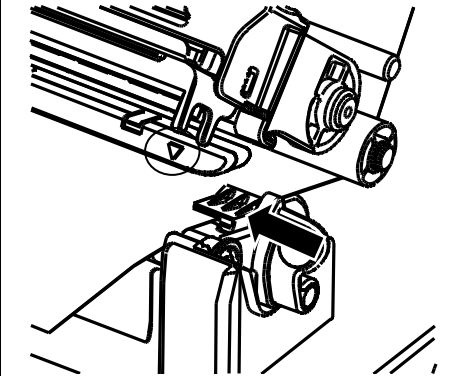
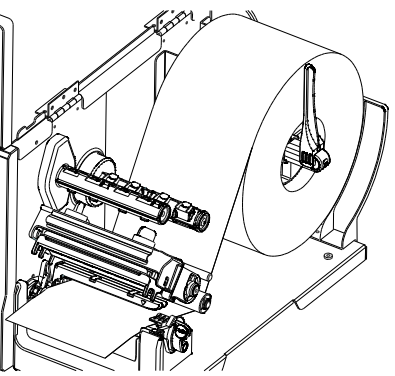
مفتاح الإيقاف المؤقت

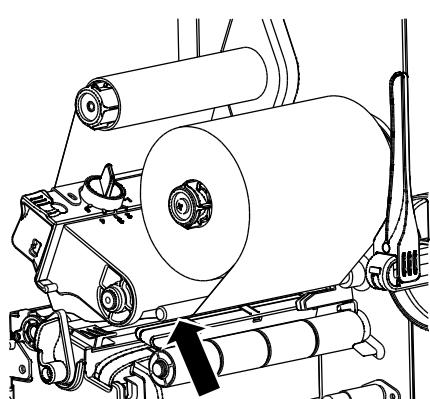
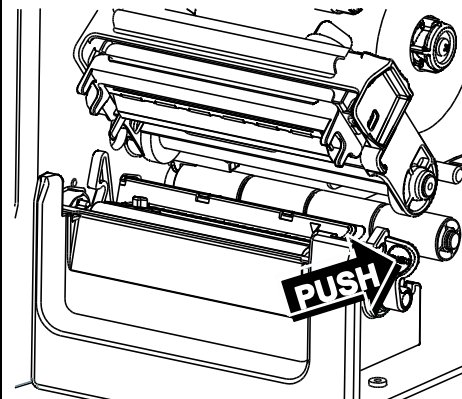
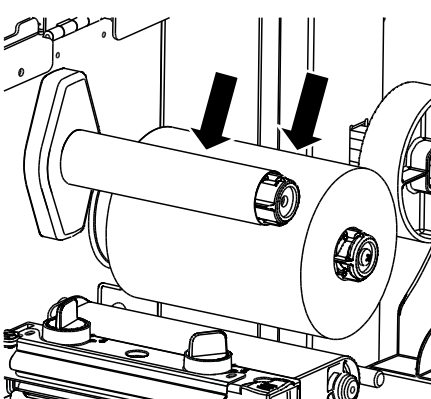
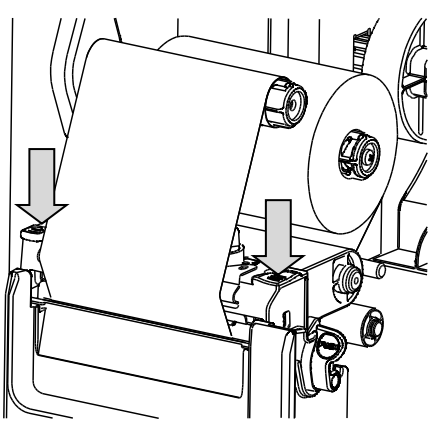
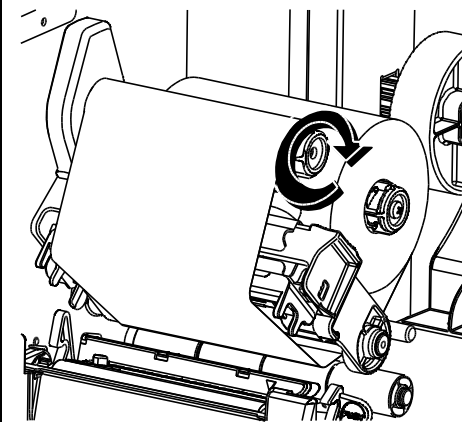
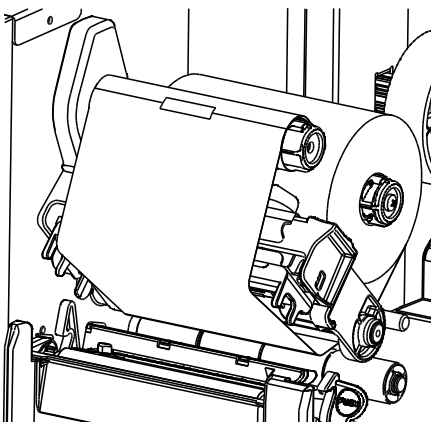
مفتاح التغذية

لتبديل الطابعة بين الوضع متصل وغير متصل..

تقوم الطابعة بتقديم الورق بطول ملصق واحد إذا كانت قيد التشغيل.



		
(1) اقلب واقي لفة الوسائط إلى الوضع الأفقي. (إذا كانت اسطوانة الورق بمقاس 3 بوصة، فقم بتثبيت محولات اسطوانة مقاس 3 بوصة على اسطوانة الملصقات).	(2) ضع لفة الوسائط على اسطوانة الملصقات. اقلب واقي لفة الوسائط إلى الأعلى. (بالنسبة لمحولات الاسطوانة مقاس 3 بوصة، تأكد من أن مؤشر السهم عمودي).	(3) ادفع ذراع تحرير رأس الطبع لفتح رأس الطبع.
		
(4) مرر الحافة الأمامية للملصق عبر اسطوانة موجه الوسائط على اسطوانة لوح الطبع.	(5) اضبط موجه الملصقات ليلائم عرض الملصق. اضغط مستشعر الوسائط لضمان عبور الفجوة/العلامة السوداء أسفله للاستشعار.	(6) ادفع جانبي رأس الطبع إلى الأسفل لقلعه، مع التأكد من غلق المزاليج بشكل صحيح.
(7) اضبط نوع مستشعر الوسائط وقم بمعايرة المستشعر المحدد عبر Configuration Utility.		
ملاحظة: أعد معايرة مستشعرات الفجوة/العلامة السوداء عند تغيير الورق. موقع المستشعر مميز بمثلث موجود على غلاف المستشعر ▼		

		
(1) قم بتحميل الشريط على مغزل الشريط ورأس الشريط على مغزل التفاف الشريط. ملاحظة: قم بإزالة الورق الموجود بين رأس الطبع واسطوانة الطابعة.	(2) ادفع ذراع تحرير رأس الطبع لفتح رأس الطبع. ملاحظة: قم بإزالة الورق الموجود بين رأس الطبع واسطوانة الطابعة.	(3) مرر الشريط من تحت موجه الشريط وعبر فتحة مستشعر الشريط. (ارجع إلى تعليمات تحميل الشريط على غطاء الطابعة).
		
(4) ثبت الشريط على مغزل الشريط. ابقاء الشريط خاليًا من التجاعيد.	(5) أدر مغزل التفاف الشريط في اتجاه عقارب الساعة 3 إلى 5 مرات حتى يصبح الشريط خاليًا من التجاعيد.	(6) ادفع جانبي رأس الطابعة إلى الأسفل لقلعه، مع التأكد من غلق المزاليج بشكل صحيح.

\* قم بزيارة موقع Printronix على [www.PrintronixAutoID.com](http://www.PrintronixAutoID.com) لحصول على أحدث الأدلة وبرامج التشغيل.