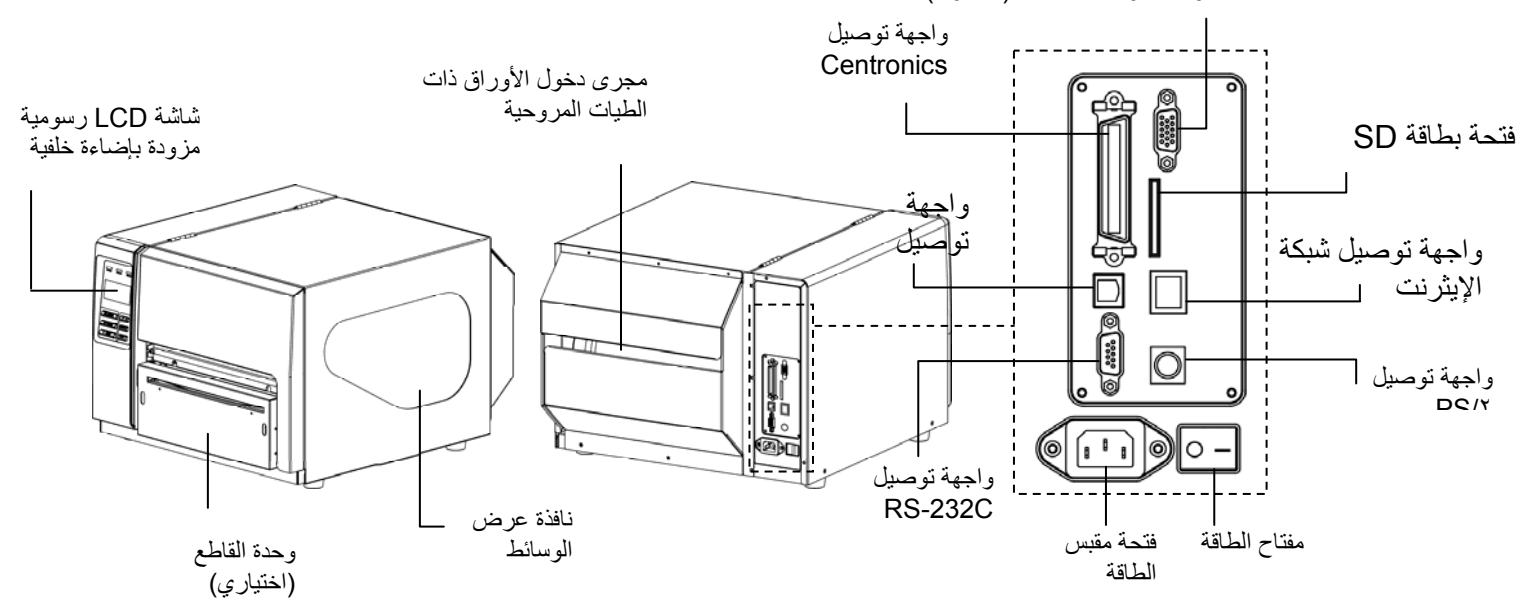
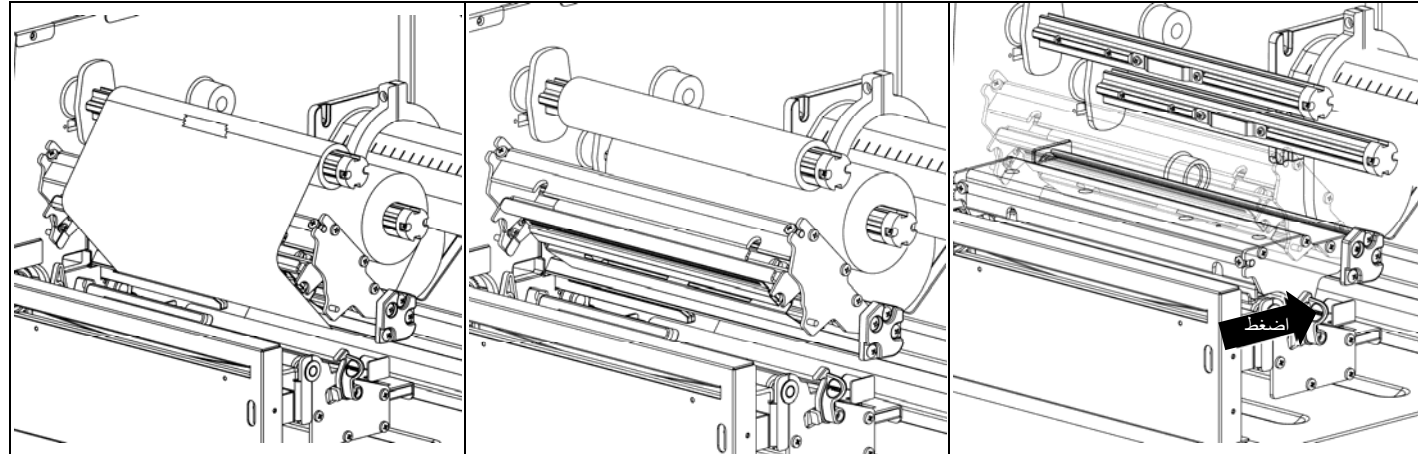


## دليل التركيب السريع

### نظرة عامة على الطابعة



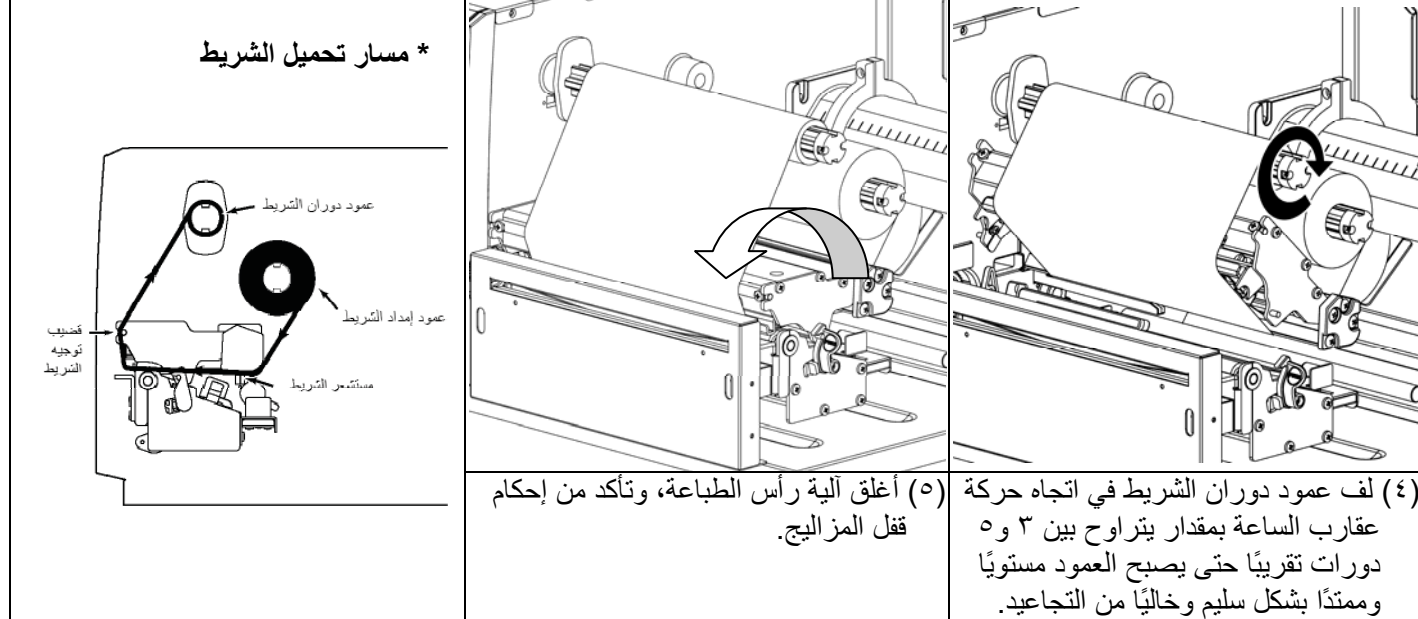
### تحميل الشريط



(١) ارفع غطاء الطابعة لفتحها. واضغط على رافعة تحرير رأس الطابعة لفتح آلية رأس الطابعة.

(٢) ركب الشريط وبكرة الورق على عمود إمداد الشريط وعمود دوران الشريط. ملاحظة: تأكد من ضبط موضع الشريط وبكرات الورق في منتصف العمود.

(٣) مرر الشريط عبر فتحة مستشعر الشريط ورأس الطابعة. والصق الشريط على بكرة الورق بعمود دوران الشريط مع الحفاظ على استواء الشريط وخلوه من التجاعيد.



### استبدال الشريط

