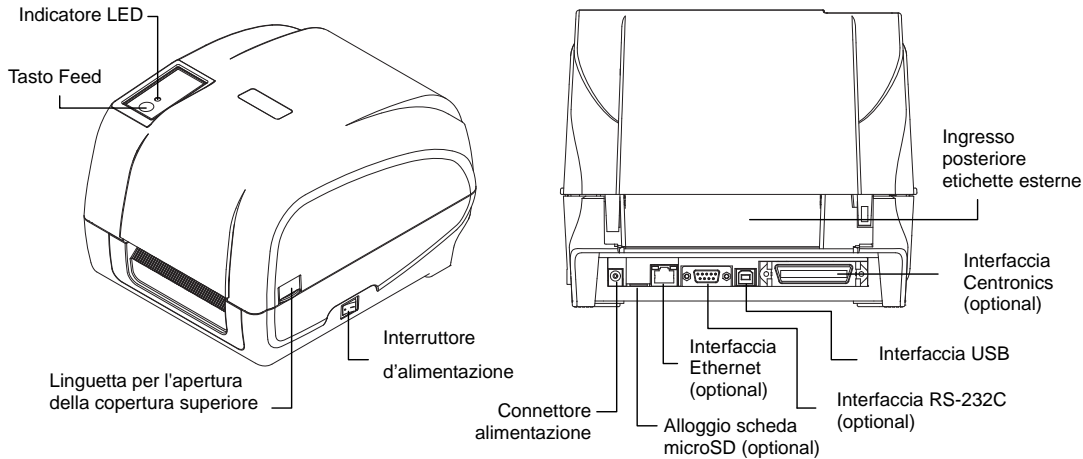


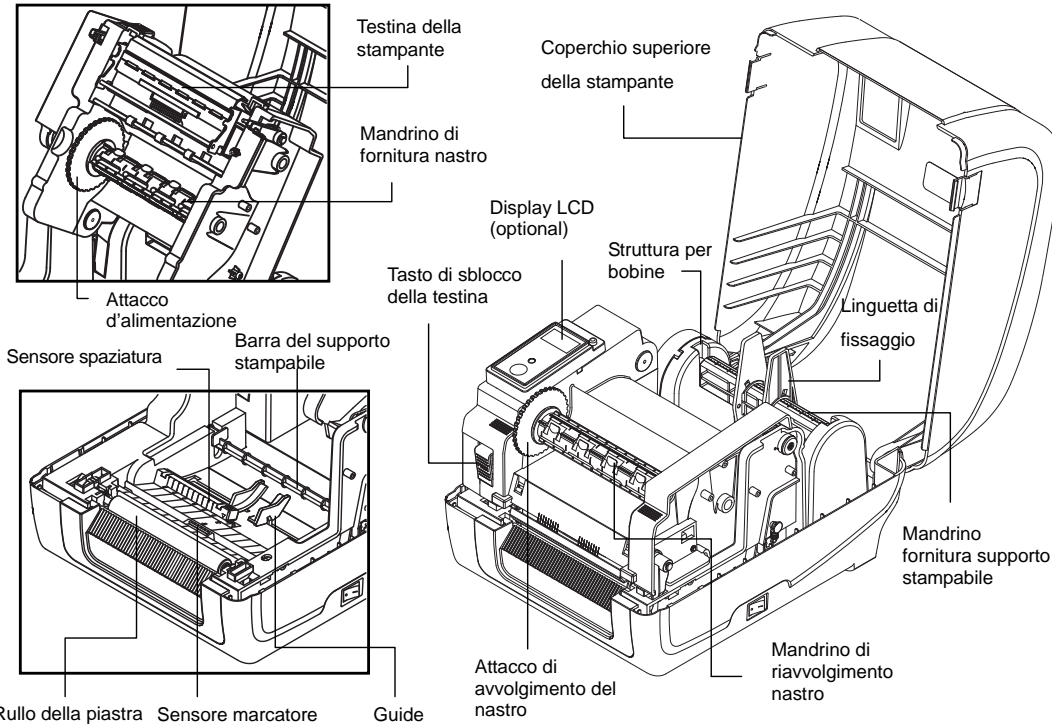
Guida all'installazione rapida

Panoramica della stampante

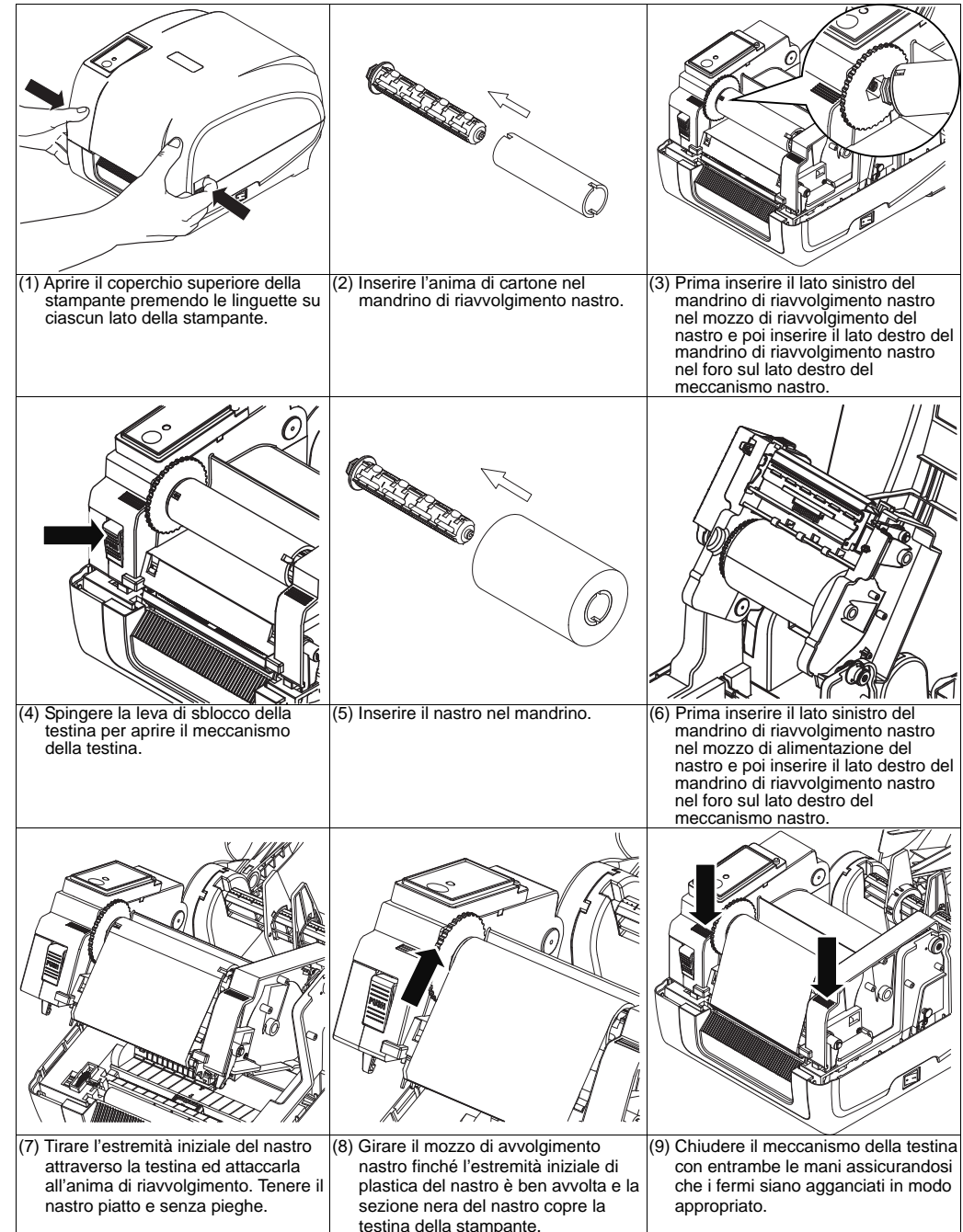


Nota:

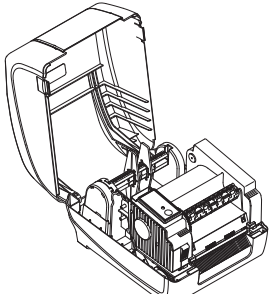
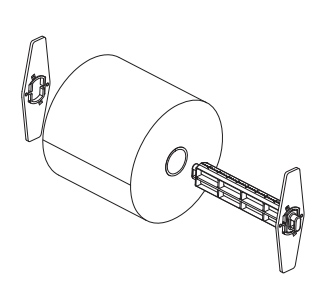
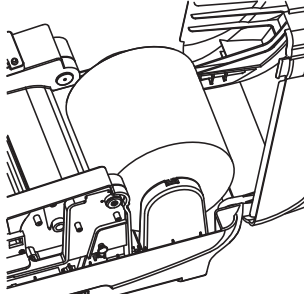
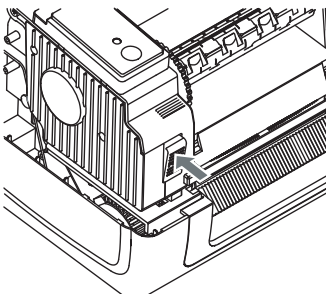
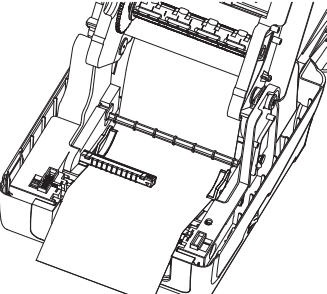
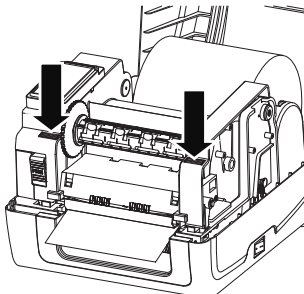
Questa immagine dell'interfaccia è solo per riferimento. Fare riferimento alle specifiche del prodotto per informazioni sulle interfacce disponibili.



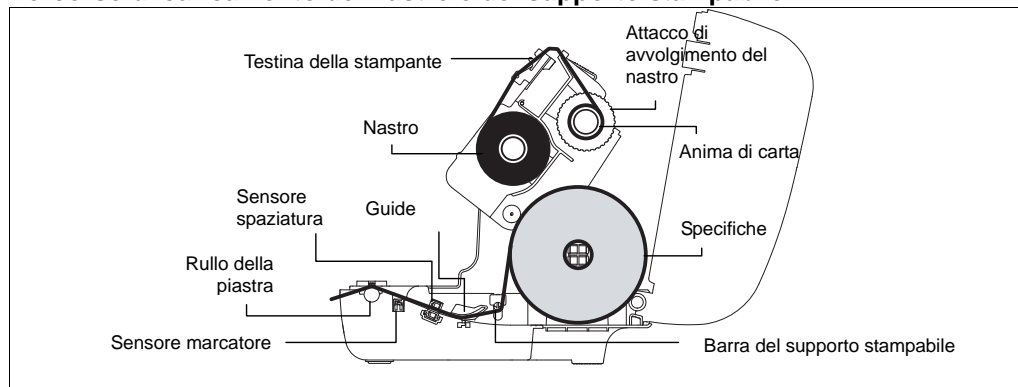
Caricare il nastro



Caricamento dei supporti stampabili

		
(1) Aprire il coperchio superiore della stampante premendo le linguette su ciascun lato della stampante.	(2) Inserire il rotolo di carta nel mandrino di alimentazione supporto stampabile ed usare le due linguette di fissaggio per fissare il rotolo di carta al centro del mandrino.	(3) Collocare un rotolo di carta sul supporto rotolo. (Se la larghezza della carta è di 4 pollici, è possibile rimuovere le linguette di fissaggio dal mandrino di alimentazione.)
		
(4) Spingere la leva di sblocco della testina per aprire il meccanismo della testina.	(5) Far passare la carta, con lato stampabile rivolto verso l'alto, attraverso la barra ed il sensore del supporto stampabile e collocare l'etichetta iniziale sul rullo. Spostare le guide per adattarle alla larghezza dell'etichetta.	(6) Chiudere il meccanismo della testina con entrambe le mani assicurandosi che i fermi siano agganciati in modo appropriato.
(7) Usare "Diagnostic Tool" (Strumento di diagnostica) per impostare il tipo di sensore e calibrare il sensore selezionato. (Aprire "Diagnostic tool" (Strumento di diagnostica) → Selezionare la scheda "Printer Configuration" (Configurazione stampante) → Fare clic sul tasto "Calibrate Sensor" (Calibratura sensore)) Fare riferimento alla Guida rapida di Diagnostic Utility (Utilità di diagnostica) per altre informazioni. Nota: Quando si cambia il supporto stampabile, calibrare il sensore separazione/black mark.		

Percorso di caricamento del nastro e del supporto stampabile




Funzione tasti

- (1) Ingresso etichette**
Quando la stampante è pronta, premere il tasto feed per fare entrare una etichetta fino all'inizio dell'etichetta successiva.
- (2) Messa in pausa dell'attività di stampa**
Quando la stampante è in fase di stampa, premere il tasto per mettere in pausa l'attività. Quando la stampante è in stato di pausa il LED lampeggerà di colore verde. Premere di nuovo il tasto per continuare l'attività di stampa.

Strumento di diagnostica

Diagnostic Utility TSC è uno strumento integrato che include funzioni che permettono di controllare le impostazioni/lo stato della stampante, modificare le impostazioni della stampante, scaricare grafica, caratteri e firmware, creare caratteri stampante bitmap e di inviare comandi alla stampante. Con l'aiuto di questo potente strumento si possono vedere immediatamente stato ed impostazioni della stampante, potendo così risolvere con più facilità i problemi.

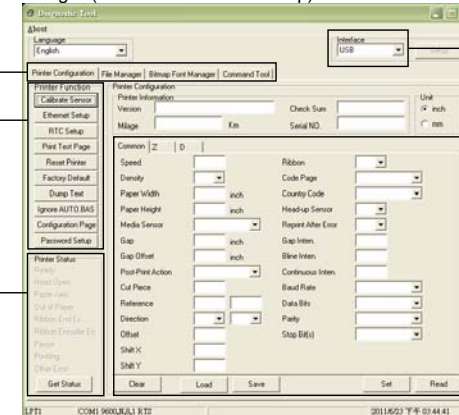
Avvio dello Diagnostic Tool (strumento di diagnostica):

- Fare doppio clic sull'icona di Diagnostic Tool (strumento di diagnostica)  [DiagTool.exe](#) per avviare il software.
- L'utilità di diagnostica contiene quattro funzioni (Printer Configuration (Configurazione stampante), File Manager (Gestione file), Bitmap Font Manager (Gestione caratteri bitmap) e Command Tool (Comandi)).

Schede delle funzioni

Funzioni della stampante

Stato della stampante



- I dettagli delle funzioni nel Gruppo Printer Function (Funzioni stampante) sono elencati in basso:

	Funzione	Descrizione
Printer Function		
Calibrate Sensor	Calibrate Sensor (Calibratura sensore)	Calibra il sensore specificato nel campo Media sensor (Sensore supporto stampabile) del gruppo Printer Setup (Configurazione stampante).
Ethernet Setup	Ethernet Setup (Configurazione Ethernet)	Configurazione di Indirizzo IP, Subnet Mask e Gateway della rete Ethernet integrata.
RTC Setup	RTC Time (Ora RTC)	Sincronizza l'orologio in tempo reale (RTC) della stampante col PC.
Print Test Page	Print Test Page (Stampa pagina di prova)	Stampa una pagina di prova
Reset Printer	Reset Printer (Ripristino stampante)	Riavvia la stampante
Factory Default	Factory Default (Impostazioni predefinite)	Inizializza la stampante e ripristina le impostazioni sui valori predefiniti.
Dump Text	Dump Text (Testo di scarico)	Attiva la modalità Dump (Scarico) della stampante.
Ignore AUTO.BAS	Ignore AUTO.BAS (Ignora AUTO.BAS)	Ignora il programma AUTO.BAS scaricato
Configuration Page	Configuration Page (Pagina di configurazione)	Stampa la pagina di configurazione della stampante
Password Setup	Password Setup (Impostazione password)	Imposta la password per proteggere le impostazioni

- * Fare riferimento al Manuale d'uso, contenuto nel CD, per altre informazioni e funzioni di questa stampante.
- * Le specifiche, gli accessori, le parti ed i programmi sono soggetti a cambiamenti senza preavviso.