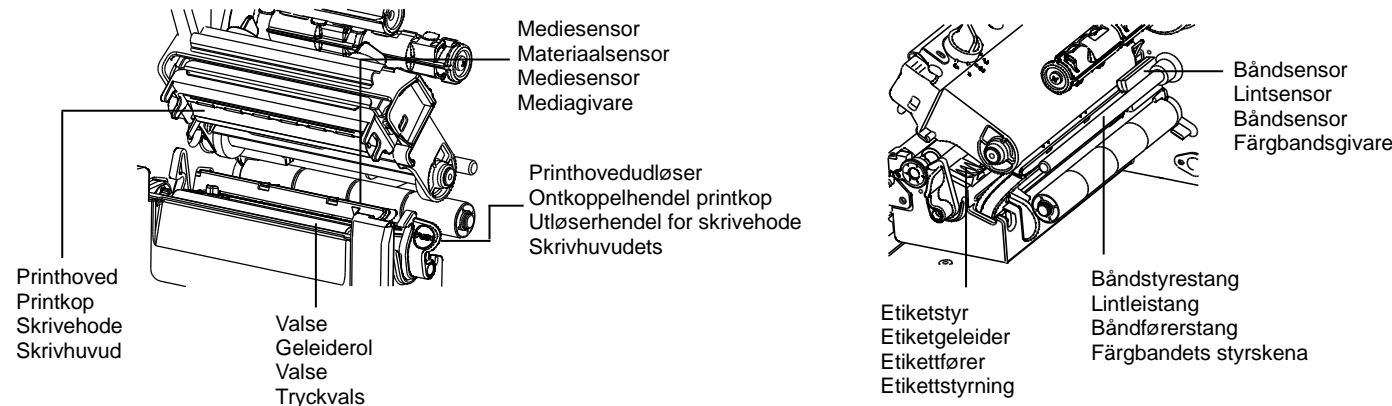
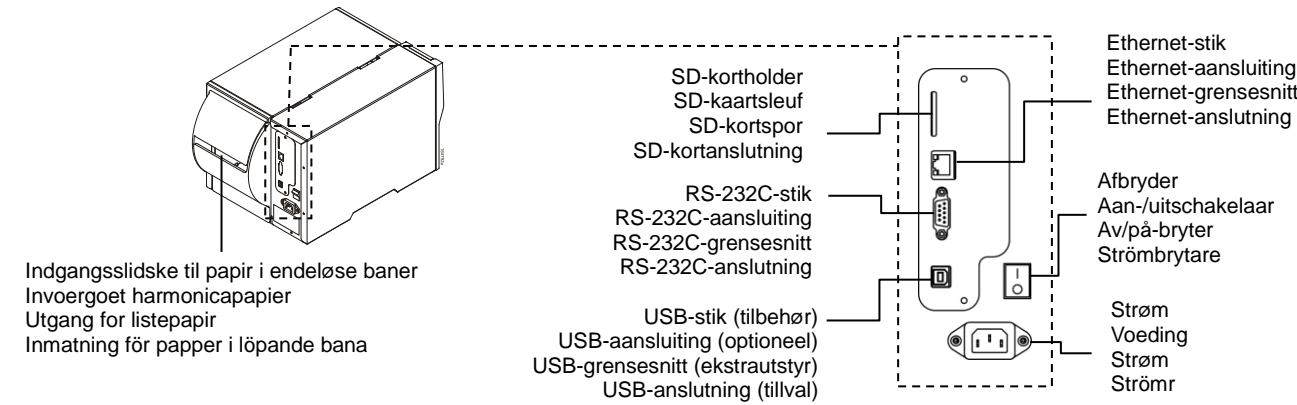
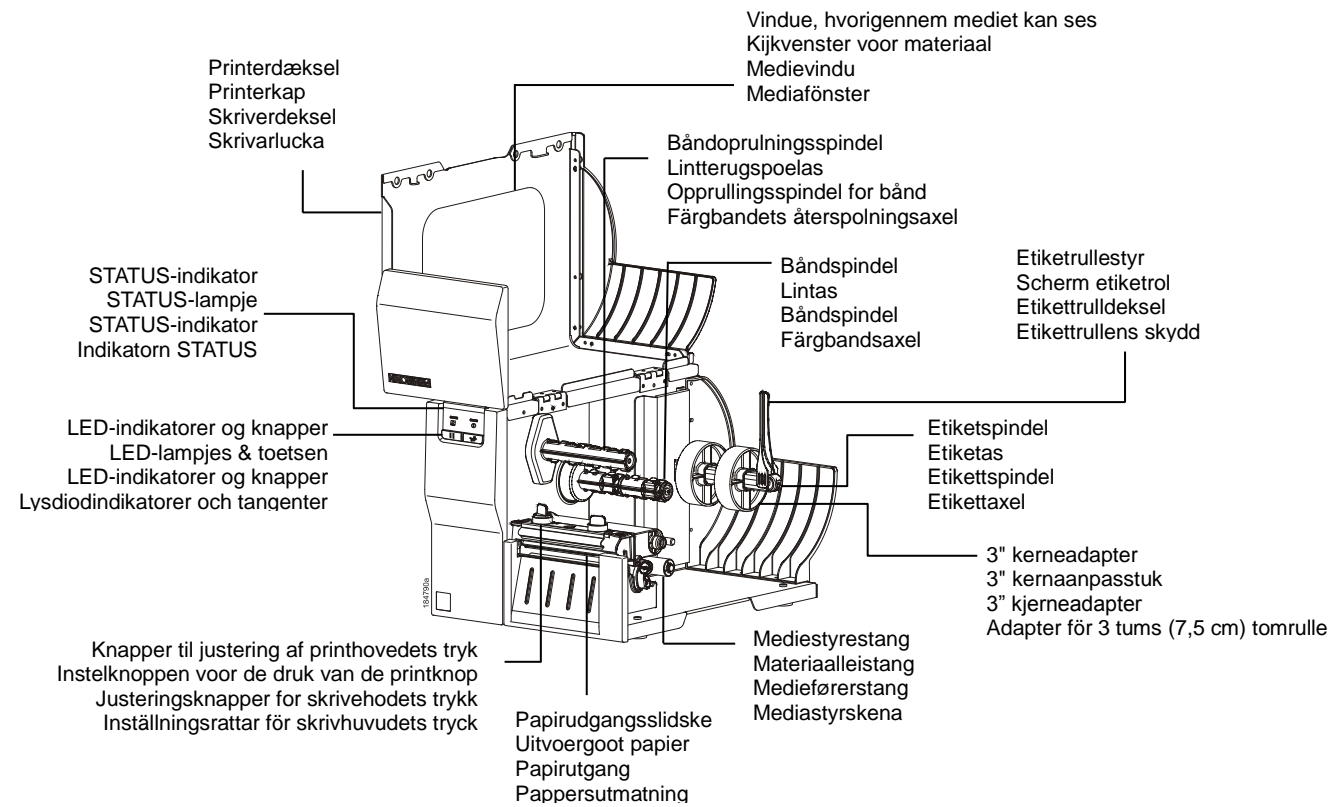


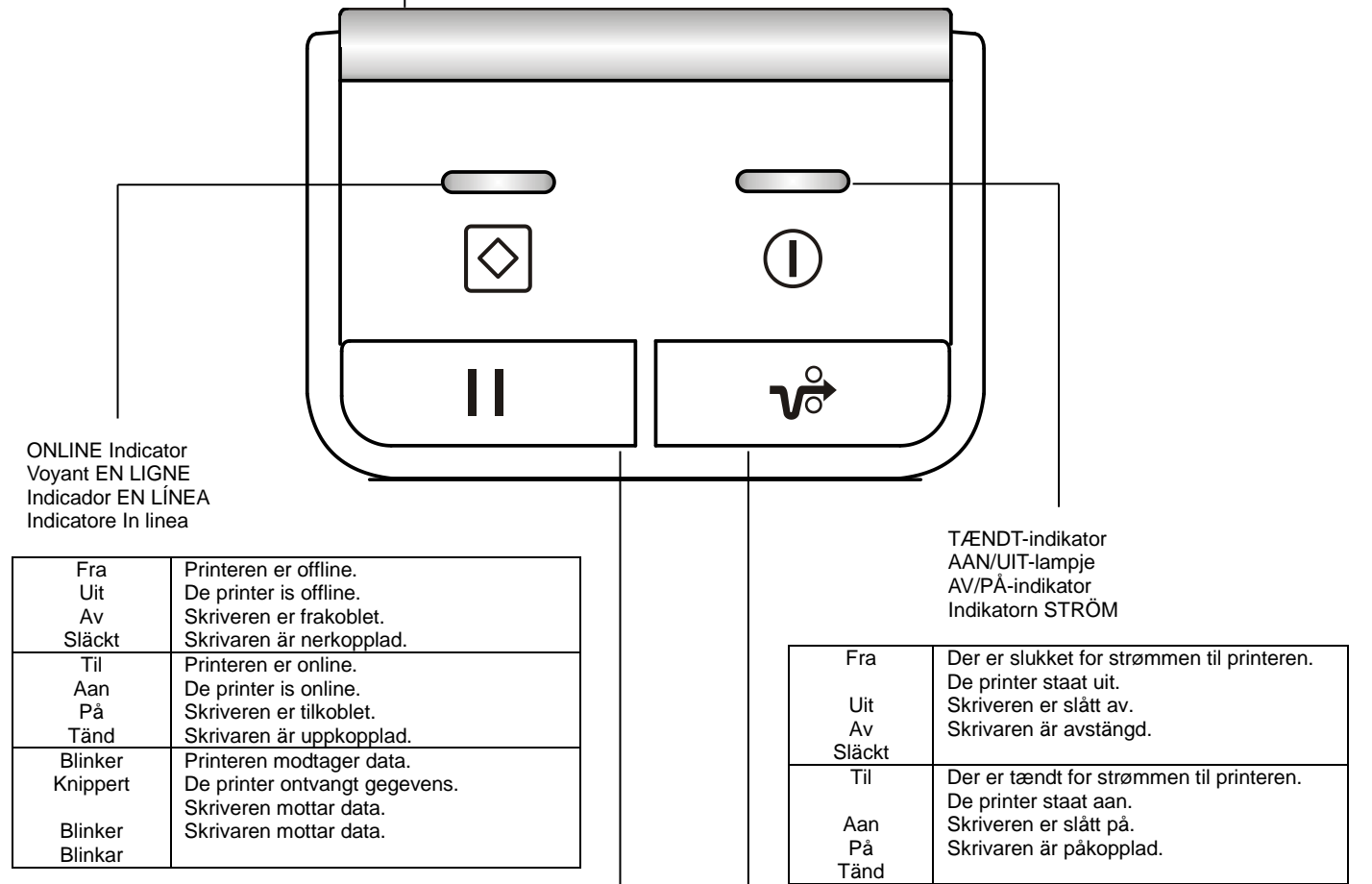
Quick Installation Guide

Printer Overview



Kontrolpanel - Bedieningspaneel - Kontrollpanel - Kontrollpanel

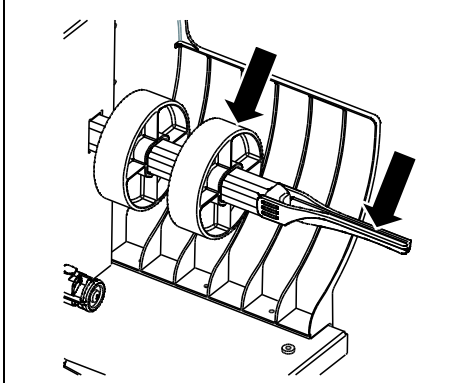
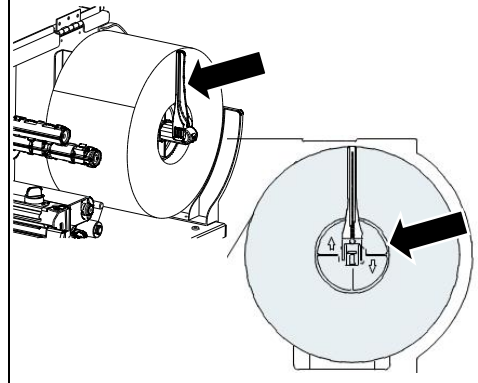
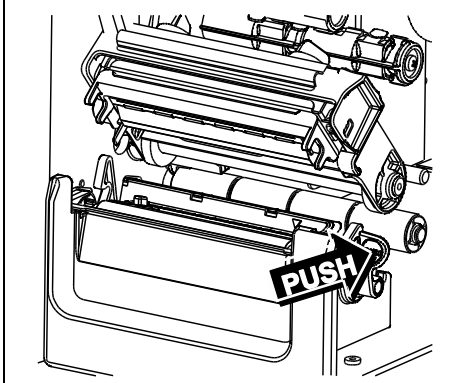
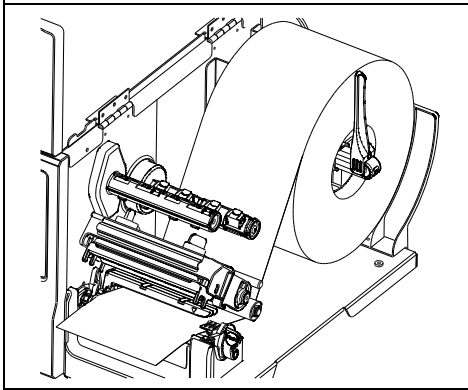
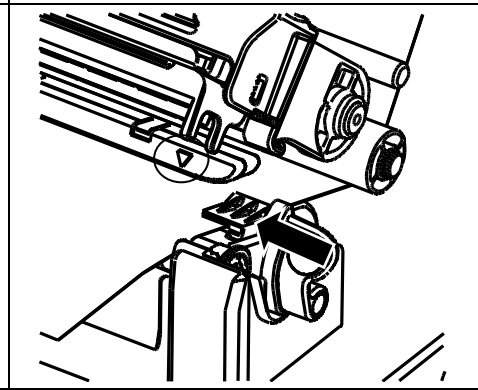
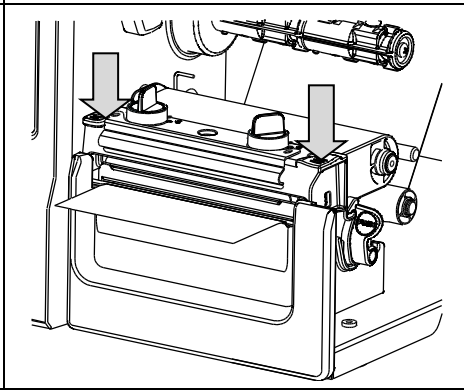
Fra Uit Av Släckt	Printeren er offline uden fejl. De printer is offline, geen fout. Skrivaren er frakoblet, ingen feil. Skrivaren är nerkopplad, inget fel.
Til Aan På Tänd	Printeren er online uden fejl. De printer is online, geen fout. Skrivaren er tilkoblet, ingen feil. Skrivaren är uppkopplad, inget fel.
Langsomt blink Knippert langzaam Langsom blinking Blinkar långsamt	Intet papir, papirstop, intet bånd eller printhovedet er åbent. Het papier is op of zit klem, er is geen lint of de printkop is open. Tom for papir, papirstopp, tom for bånd, skrivehode åpent. Slut på papper, papper har fastnat, inget färgband eller skrivhuvudet öppet.
Hurtigt blink Knippert snel Hurtig blinking Blinkar snabbt	Skærefejl, eller printhovedet er overophedet. Er is een snijfout of de printkop is te warm geworden. Kutterfeil eller overoppheating av skrivehodet. Fel på skärenhet eller skrivhuvud överhettat.



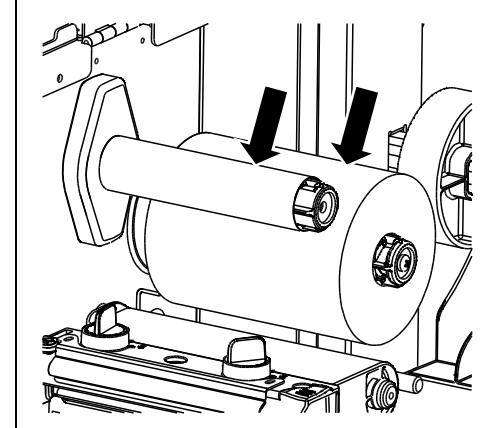
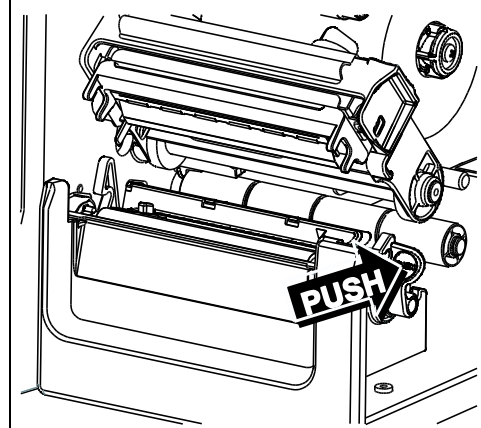
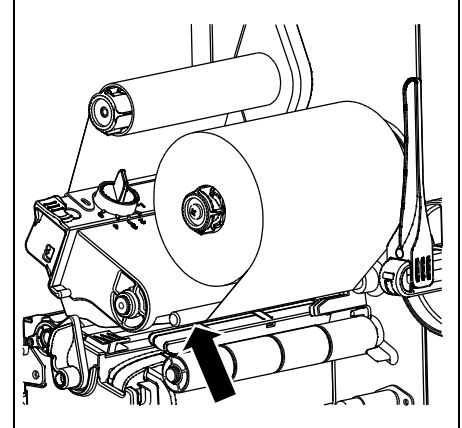
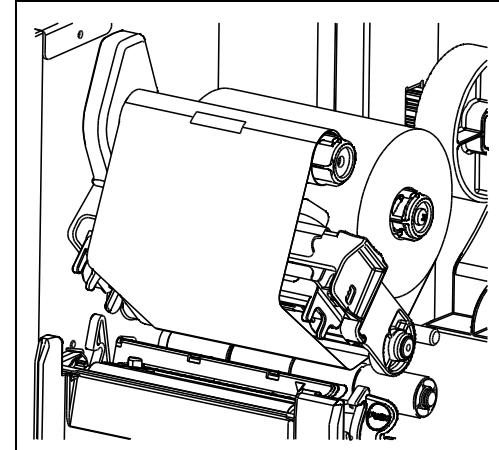
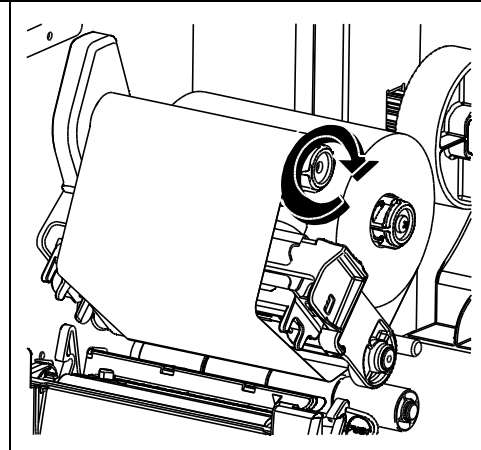
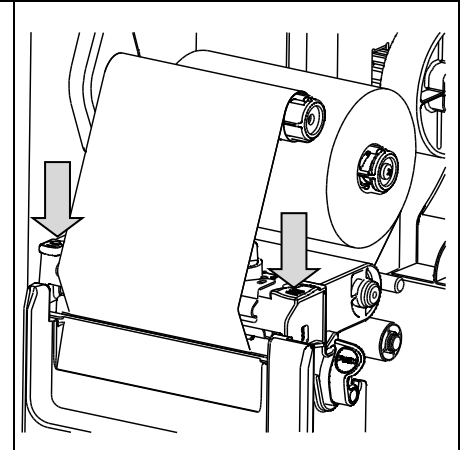
Sætter skiftevis printeren online og offline.
Hiermee zet u de printer in de online- of de offline-modus.
Skifter mellom tilkoblet og frakoblet modus.
Växlar skrivaren mellan uppkopplad och nerkopplad läge.

Fører printerens medie én etiketlængde frem, hvis printeren er online.
Indien in de online-modus voert de printer het materiaal door de lengte van één etiket.
Skrivaren trekker mediet frem én etiketlengde om gangen, hvis den er tilkoblet.
Skrivaren matar fram media en etiketlängd, om skrivaren är uppkopplad.

Ilægning af medier - Het plaatsen van materiaal - Legge inn medier - Sätta i media

		
<p>(1) Vip etikettrullestyret i vandret stilling. (Til en 3" kerne skal der monteres en 3" kerneadapter på etiketspindelen.)</p> <p>(1) Zet het scherm van de etiketrol horizontaal. (Installeer bij een 3" papierkerne 3" kernaangepasstukken op de etiketas.)</p> <p>(1) Vipp etikettruldekslet til vannrett posisjon. (Hvis papirkjernen er 3 tommers, installer 3-tommers kjerneadaptere på etiketspindelen.)</p> <p>(1) Fäll etikettrullens skydd till horisontellt läge. (Om papperstomrullen är 3 tum (7,5 cm), montera adaptrar för 3 tums (7,5 cm) tomrulle på etikettaxeln.)</p>	<p>(2) Anbring medierullen på etiketspindelen. vip etikettrullestyret op. (Sørg for, at pilene er lodrette, hvis der anvendes 3" kerneadapter).</p> <p>(2) Plaats de materiaalrol op de etiketas. Zet het scherm van de etiketrol omhoog. (Bij 3" kernaangepasstukken moeten de pijltjes in verticale richting wijzen.)</p> <p>(2) Plasser medierullen på etiketspindelen. Vipp etikettruldekslet opp. (For 3-tommers kjerneadaptere, pass på at pilene peker loddrett.)</p> <p>(2) Placera medierullen på etikettaxeln. Fäll upp etikettrullens skydd. (För adaptrar för 3 tums (7,5 cm) tomrulle, kontrollera att pilarna pekar i vertikal riktning.)</p>	<p>(3) Tryk på printhovedets udløser for at åbne printhovedet.</p> <p>(3) Druk de hendel van de printkop in om de printkop te openen.</p> <p>(3) Trykk inn hendelen på skrivehodet for å åpne det.</p> <p>(3) Öppna skrivhuvudet genom att trycka på skrivhuvudets utlösningsspak.</p>
		
<p>(4) Før forkanten af etiketterne gennem mediestyrestangen over på valsen.</p> <p>(4) Voer de voorzijde van het etiketmateriaal door de materiaalsteun over de geleiderol.</p> <p>(4) Tre forkanten av etiketten gjennom medieførerstangen og inn på valsen.</p> <p>(4) För in etikettens framkant genom mediastyrskenan och på tryckvalsen.</p>	<p>(5) Juster etiketstyret, så det passer til etiketbredden. Juster mediesensoren, idet det kontrolleres, at sensoren til registrering af mellemrum/sorte mærker passerer under føleren.</p> <p>(5) Stel de etiketgeleider in op de breedte van de etiketrol. Stel de materiaalsensor in en zorg ervoor dat de opening / het zwarte merkteken onderlangs gaat om detectie mogelijk te maken.</p> <p>(5) Justerer etiketføreren etter etikettens bredde. Juster mediesensoren slik at hullet/det svarte merket passerer under sensoren for avlesing.</p> <p>(5) Ställ in etikettstyrningen för att passa etiketternas bredd. Ställ in mediagivaren så att mellanrum/svart märke passerar undertill för avkänning.</p>	<p>(6) Tryk begge sider af printhovedet ned for at lukke det, og kontroller samtidigt, at det låses korrekt fast.</p> <p>(6) Druk de printkop aan beide zijden omlaag om hem vast te zetten en zorg ervoor dat hij links en rechts goed vergrendeld is.</p> <p>(6) Trykk begge sider av skrivehodet ned for å lukke det. Pass på at det låser seg skikkelig.</p> <p>(6) Stäng skrivhuvudet genom att trycka båda dess sidor nedåt och se till att spärrarna går i ingrepp.</p>
<p>(7) Indstil mediesensortypen, og kalibrer den valgte sensor via konfigurationsprogrammet Configuration Utility. Find Configuration Utility på den medfølgende cd. Bemærk! Kalibrersensorene til registrering af mellemrum/sorte mærker, når der skiftes medie. Sensorens placering er angivet med en trekant ▽ på sensorhuset.</p> <p>(7) Stel het type materiaal sensor in en ijk de geselecteerde sensor met behulp van Configuration Utility. Configuration Utility vindt u op de meegeleverde cd-rom. Opmerking: Herijk de sensoren voor de opening / het zwarte merkteken wanneer u het materiaal verwisselt. De plaats van de sensor is gemarkeerd met een driehoek ▽ op de sensorbehuizing.</p> <p>(7) Still mediesensortypen, og kalibrer den valgte sensoren ved hjælp av konfigurasjonsverktøyet. Konfigurasjonsverktøyet (Configuration Utility) ligger på den medfølgende CD-en. Merk: Du må rekalkibrere sensorene for hull/svart merke når du bytter media. Sensorens plassering er markert med en trekant ▽ på sensorhuset.</p> <p>(7) Ställ in typ av mediagivare och kalibrera vald givare via programmet Configuration (Konfigurering). Leta reda på programmet Configuration (Konfigurering) på den CD-skiva som medföljer. Anmärkning: Kalibrera om givare för mellanrum/svart märke vid byte av media. Givarens placering anges av en triangel ▽ på givarhuset.</p>		

Isætning af bånd - Lint plaatsen - Legge inn bånd - Sätta i färgband

		
<p>(1) Sæt båndet på båndspolen og båndkernen på båndoprulningsspindelen.</p> <p>(1) Leg het lint over de lintas en plaats de lintkern op de lintterugspoelas.</p> <p>(1) Legg båndet inn på båndspindelen og båndkjernen inn på opprullingsspindelen.</p> <p>(1) Sätt i färgbandet på färgbandsaxeln och sätt på färgbandsrullen på färgbandets återspolningsaxel.</p>	<p>(2) Tryk på printhovedets udløser.</p> <p>BEMÆRK! Fjern papir mellem printhoved og plade.</p> <p>(2) Druk de hendel van de printkop in om de printkop te openen.</p> <p>OPMERKING: Verwijder het papier tussen de printkop en de geleiderol.</p> <p>(2) Trykk inn hendelen på skrivehodet for å åpne det.</p> <p>MERK: Fjern papiret mellom skrivehodet og platen.</p> <p>(2) Öppna skrivhuvudet genom att trycka på skrivhuvudets utlösningsspak.</p> <p>ANMÄRKNING: Ta bort papperet mellan skrivhuvudet och tryckvalsen.</p>	<p>(3) Før båndet under båndstyret og gennem båndsensoråbningen. (Se illustrationen til isætning af bånd på printerens dæksel).</p> <p>(3) Voer het lint onder de leistung langs en door de lintsensorleuf. (Zie het schema voor het plaats van het lint op de kap van de printer.)</p> <p>(3) Tre båndet under båndførerstangen og gjennom sensorsporet. (Se diagrammet over innleggning av bånd på skriverens deksel.)</p> <p>(3) För in färgbandet under färgbandets styrskena och genom färgbandsgivarens avlänga hål. (Se färgbandets insättningsschema på skrivarluckan.)</p>
		
<p>(4) Sæt båndet fast på båndkernen med tape. Sørg for, at båndet ikke rynker.</p> <p>(4) Zet het lint met tape vast op de lintkern. Zorg dat het lint niet kreukelt.</p> <p>(4) Teip båndet til båndkjernen. Pass på at båndet ikke krøller eller rynker seg.</p> <p>(4) Tejpa fast färgbandet på färgbandsrullen. Färgbandet får inte ha veck.</p>	<p>(5) Drej båndoprulningsspindelen 3 til 5 gange med udret, indtil båndet ikke længere rynker.</p> <p>(5) Draai de lintterugspoelas 3 tot 5 keer rechtsom tot het lint volledig kreukelvrij is.</p> <p>(5) Drei opprullingsspindelen for båndet med urviseren 3 til 5 ganger inntil båndet er uten bretter eller rynker.</p> <p>(5) Vrid färgbandets återspolningsaxel medurs 3 till 5 gånger tills färgbandet inte har veck.</p>	<p>(6) Tryk begge sider af printhovedet ned for at lukke det, og kontroller samtidigt, at det låses korrekt fast.</p> <p>(6) Druk de printkop aan beide zijden omlaag om hem vast te zetten en zorg ervoor dat hij links en rechts goed vergrendeld is.</p> <p>(6) Trykk begge sider av skrivehodet ned for å lukke det. Pass på at det låser seg skikkelig.</p> <p>(6) Stäng skrivhuvudet genom att trycka båda dess sidor nedåt och se till att spärrarna går i ingrepp.</p>

* Besøg Printronix Auto ID' websted på www.PrintronixAutoID.com for at få de nyeste manualer og drivere.

* Kijk op www.PrintronixAutoID.com voor de laatste handleidingen en drivers.

* Se Printronix Auto ID' hjemmeside på www.PrintronixAutoID.com for de nyeste håndbøger og drivere.

* På Printronix Auto ID webbplats www.PrintronixAutoID.com finns senaste användarhandböcker och drivrutiner.