

***TTP-245/343***

**THERMOTRANSFER-  
/THERMODIREKT-BARCODEDRUCKER**

**BENUTZERHANDBUCH**

# ***Inhaltsverzeichnis***

<b>URHEBERRECHTSERKLÄRUNG .....</b>	<b>1</b>
<b>KONFORMITÄT .....</b>	<b>1</b>
<b>1. Einführung.....</b>	<b>1</b>
<b>2. Inbetriebnahm .....</b>	<b>1</b>
<b>2.1 Auspacken und überprüfen .....</b>	<b>1</b>
<b>2.2 Paketinhalt .....</b>	<b>1</b>
<b>2.3 Druckerteile.....</b>	<b>3</b>
<b>3. Einrichten .....</b>	<b>4</b>
<b>3.1 Einrichten des Druckers .....</b>	<b>4</b>
<b>3.2 Einlegen des Farbbands .....</b>	<b>4</b>
<b>3.3 Einlegen der Etikettenrolle .....</b>	<b>6</b>
<b>3.4 Installieren des externen Etikettenrollenträgers (Optional).....</b>	<b>8</b>
<b>3.5 Installieren der Spendeeinrichtung (Optional).....</b>	<b>9</b>
<b>3.5.1 Einlegen des Papiers im Spendemodus .....</b>	<b>12</b>
<b>3.6 Installieren der Schneideeinrichtung (Optional).....</b>	<b>14</b>
<b>3.6.1 Einlegen der Etikettenrolle im Schneidemodus.....</b>	<b>16</b>
<b>3.7 Anweisungen zur Deckelbedienung .....</b>	<b>18</b>
<b>4. Einschalt-Dienstprogramme .....</b>	<b>20</b>
<b>4.1 Farbband- und Durchlicht-/Reflexions-Sensorkalibrierung.....</b>	<b>20</b>
<b>4.2 Durchlicht-/Reflexionssensor-Kalibrierung, Selbsttest und             Dump-Modus .....</b>	<b>21</b>
<b>4.3 Druckerinitialisierung.....</b>	<b>24</b>
<b>4.4 Reflexionssensorkalibrierung .....</b>	<b>25</b>
<b>4.5 Durchlicht-Sensor-Kalibrierung .....</b>	<b>25</b>
<b>4.6 AUTO.BAS überspringen.....</b>	<b>25</b>
<b>5. Wartung .....</b>	<b>27</b>
<b>5.1 Reinigung.....</b>	<b>27</b>
<b>6. Fehlerbehebung.....</b>	<b>28</b>
<b>6.1 LED-Status .....</b>	<b>28</b>
<b>6.2 Druckqualität .....</b>	<b>29</b>
<b>7. LED und Tastenbedienung .....</b>	<b>30</b>
<b>7.1 LED .....</b>	<b>30</b>
<b>7.2 Tastenbedienung.....</b>	<b>30</b>

# Urheberrechtserklärung

Die Informationen in diesem Dokument können ohne Ankündigung geändert werden und stellen keine Verpflichtung seitens der TSC Auto ID Technology Co., Ltd. dar. Kein Teil dieses Handbuchs darf ohne ausdrückliche schriftliche Zustimmung der TSC Auto ID Technology Co., Ltd. in irgendeiner Form oder mit irgendwelchen Mitteln für irgendeinen Zweck außer für den privaten Gebrauch reproduziert oder übertragen werden.

Die TrueType Schrift-Engine wurde durch das "FreeType Project" von David Turner, Robert Wilhelm und Werner Lemberg entwickelt. Alle anderen in diesem Dokument erwähnten Produkte sind Handelsmarken oder eingetragene Handelsmarken der jeweiligen Firmen.

## Konformität

CE Klasse B:

EN55022: 1998+A1: 2000+A2: 2003

EN55024: 1998+A1: 2001+A2: 2003 IEC 61000-4-Serie

EN61000-3-2: 2006 & EN61000-3-3: 1998+A1: 2001

FCC Teil 15, Klasse B

UL, CUL

C-Tick:

CFR 47, Teil 15/CISPR 22 3. Edition 1997, Klasse B

ANSI C63.4: 2003

Kanadische ICES-003

TÜV-GS: EN60950: 2000

Wichtige Sicherheits-Hinweise

1. Bitte lesen Sie diese Hinweis sorgfältig durch.
2. Heben Sie diese Anleitung für den späteren Gebrauch auf.
3. Vor jedem Reinigen ist das Gerät vom Stromnetz zu trennen.  
Verwenden Sie keine Flüssig-oder Aerosolreiniger. Am besten eignet sich ein angefeuchtetes Tuch zur Reinigung.
4. Die Netzanschluß-Steckdose soll nahe dem Gerät angebracht und leicht zugänglich sein.
5. Das Gerät ist vor Feuchtigkeit zu schützen.
6. Bei der Aufstellung des Gerätes ist auf sicheren Stand zu achten. Ein Kippen oder Fallen könnte Beschädigungen hervorrufen.
7. Beachten Sie beim Anschluß ans Stromnetz die Anschlußwerte.
8. Dieses Gerät kann bis zu einer Außentemperatur von maximal 40°C betrieben werden.

# 1. Einführung

Thank you for purchasing the TSC TTP-245/343 series of Thermal Transfer and Direct. Vielen Dank für Ihren Kauf des Thermotransfer- und Thermodirekt-Barcodedruckers der TSC TTP-245/343-Serie. Bei nur geringem Platzbedarf liefert der Drucker zuverlässige und ausgezeichnete Leistung.

Dieser Drucker erlaubt Ihnen das Thermotransfer- oder Thermodirekt-Druckverfahren auszuwählen. Die Druckgeschwindigkeit (2, 3, 4 oder 5 ips beim TTP-245 bzw. 2 oder 3 ips beim TTP-343) lässt sich ebenfalls einstellen. Er nimmt Druckmaterial auf Rollen, vorgeschchnittene sowie z-gefaltete Etiketten beim sowohl Thermotransfer- als auch Thermodirektverfahren an.

Alle üblichen Barcodeformate werden unterstützt. Schriften und Barcode können in vier Richtungen gedruckt werden. Er bietet 8 verschiedene Bitmap-Schriftarten und eine integrierte TrueType-Schriftartfunktion an.

Sie werden den hohen Durchsatz für das Drucken der Etiketten mit diesem Drucker genießen.

## 2. Inbetriebnahm

### 2.1 Auspacken und überprüfen

Dieser Drucker wurde sorgfältig verpackt, um Schäden während des Transports zu vermeiden.

Bitte prüfen Sie beim Empfang des Barcodedruckers die Verpackung und den Drucker. Bewahren Sie bitte das Verpackungsmaterial für den Fall auf, dass Sie den Drucker transportieren müsse

### 2.2 Paketinhalt

- Ein Drucker
- Eine Windows Etiketten-Software/ Treiber-CD
- Ein Farbband
- Eine Etikettenrolle
- Eine Etikettenspindel (für eine Rolle mit einem Durchmesser von 1 Zoll)
- Zwei Etikettenspindel-Fixierstücke
- Zwei 1,5" Rollenadapter
- Eine Papprolle für die Farbbandwiederaufwicklungsspindel
- Zwei Farbband-Ab-/Aufwicklungsspindeln
- Ein Centronics-Signalkabel
- Ein automatisch anpassendes Netzteil
- Ein Netzkabel
- Eine Schnellstartanleitung

Bitte nehmen Sie Kontakt mit der Kundendienstabteilung Ihrer Ankaufstelle auf,

wenn irgendein Artikel fehlt.

### **Optionen**

- Externer Etikettenrollenträger
- Etikettenspindel (für ein Innendurchmesser von 3 Zoll)
- Programmierbare Tastatur (KU-007 Plus)
- Allein operierende LCD-Tastatur (KP-200)
- Automatische Schneideeinrichtung
- Spendemodul
- Interner Ethernet-Druckserver
- Externer 802.11b/g kabelloser Druckserver

## 2.3 Druckerteile



Abb. 1 Ansicht von oben, vorn

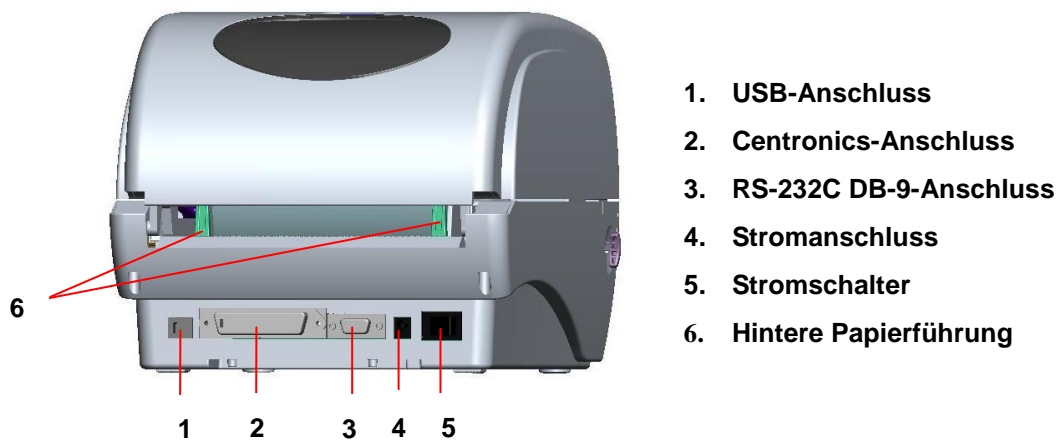


Fig. 2 Ansicht von hinten

## 3. Einrichten

### 3.1 Einrichten des Druckers

1. Stellen Sie den Drucker an einer ebenen und stabilen Stelle auf.
2. Stellen Sie sicher, dass die Stromversorgung ausgeschaltet ist.
3. Verbinden Sie den Drucker über das Centronics- oder USB-Kabel mit dem Computer.
4. Stecken Sie das Netzkabel in den Stromanschluss an der Druckerrückwand ein. Verbinden Sie anschließend das Netzkabel mit einer richtig geerdeten Steckdose.

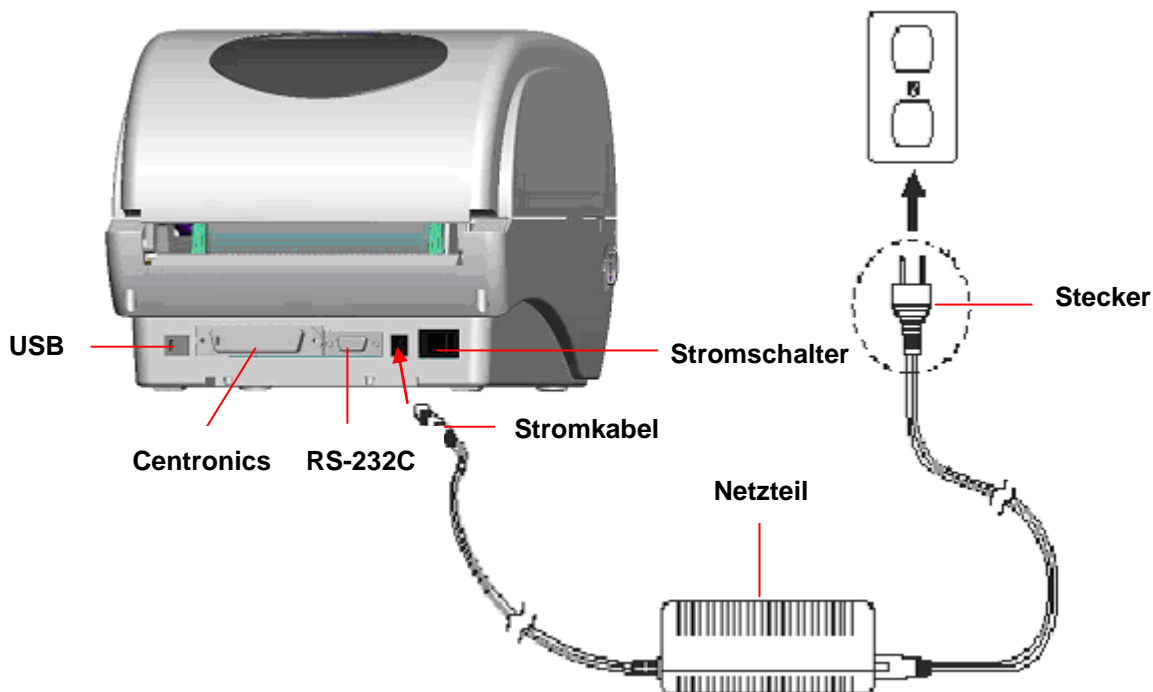


Abb. 3 Verbinden des Netzteils mit dem Drucker

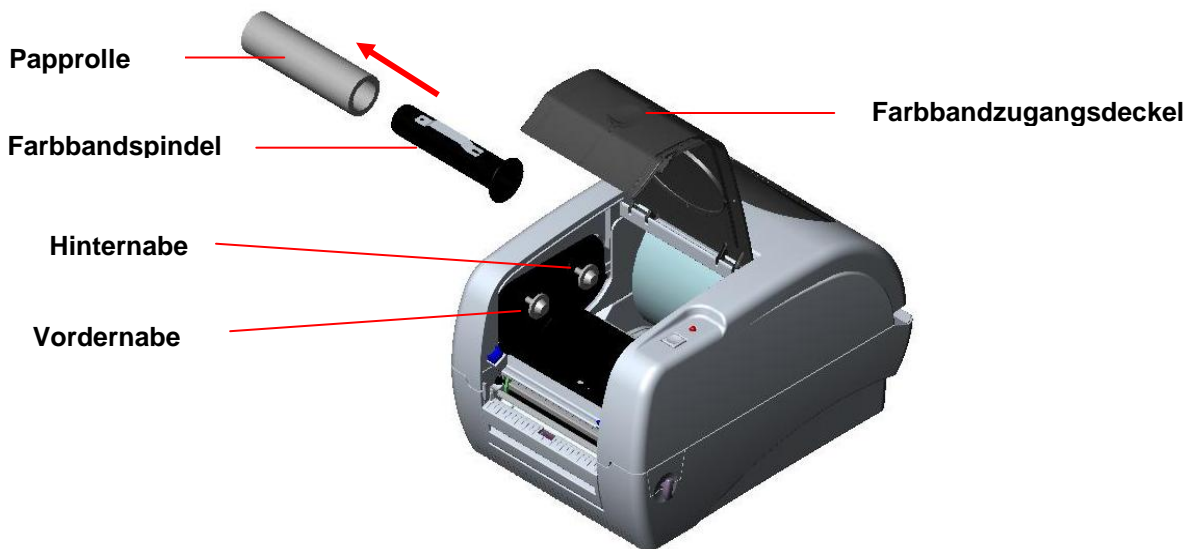
### 3.2 Einlegen des Farbbands

Der Drucker erkennt beim Einschalten, ob ein Farbband installiert ist, und aktiviert dann entsprechend den Thermotransfer- oder Thermodirektdruckmodus. Wenn der Drucker kein Farbband erkannt hat, dann wird der Motor, der die Farbbandaufwinklungsspindel antreibt, ausgeschaltet.

Stellen Sie sicher, dass sowohl das Farbbandzugangsfenster als auch der Oberdeckel des Druckers geschlossen ist, bevor Sie den Drucker einschalten.

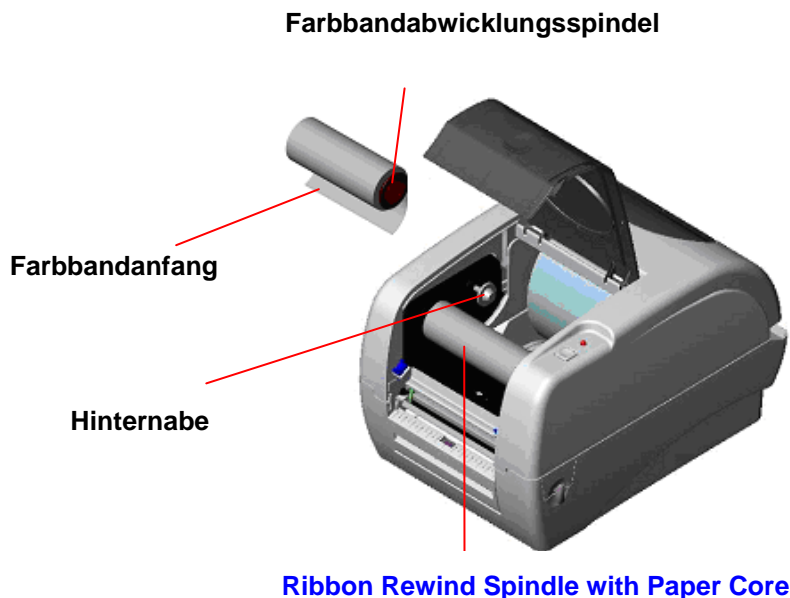
Bitte folgen Sie den nachstehenden Schritten, um das Farbband zu installieren.

1. Drücken Sie das Farbbandzugangsfenster nach unten, um den Deckel zu entriegeln und zu öffnen.
2. Ziehen Sie eine Papprolle über die Farbbandwiederaufwicklungs-Spindel.
3. Bringen Sie die Farbbandaufwicklungspapprolle an der Vordernabe an.
4. Bringen Sie ein Farbband an der Farbbandabwicklungsspindel an.
5. Bringen Sie die Farbbandspindel an der Hinternabe an.
6. Führen Sie den Farbbandanfang unter den Druckkopf durch.
7. Befestigen Sie den Farbbandanfang an der Farbbandaufwicklungspapprolle.
8. Drehen Sie die Farbbandaufwicklungspapprolle, bis der Farbbandanfang komplett fest von dem schwarzen Abschnitt des Farbbands eingeschlossen wird.
9. Schließen Sie das Farbbandzugangsfenster.



**Abb. 4 Farbbandinstallation (I)**

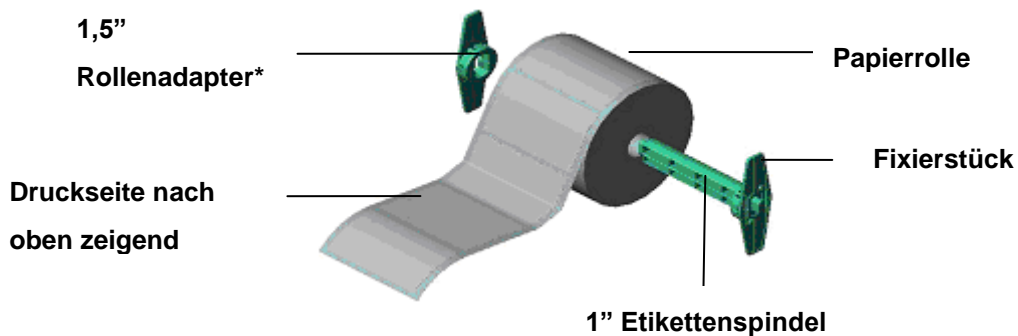




**Abb. 5 Farbbandinstallation (II)**

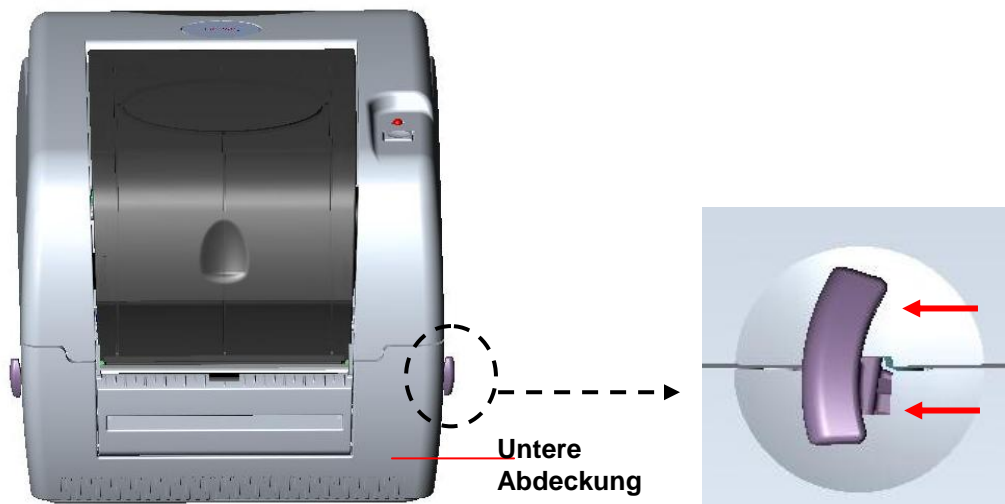
### 3.3 Einlegen der Etikettenrolle

1. Stecken Sie eine 1"-Etikettenspindel in eine Papprolle ein. (\* Wenn Ihre Papprolle 1 Zoll ist, entfernen Sie bitte den 1,5"-Rollenadapter von dem Fixierstück. Wenn die Etikettenbreite 4 Zoll ist, sind die zwei Fixierstücke nicht nötig. ).



**Abb. 6 Etikettenrolleninstallation (I)**

2. Öffnen Sie den Deckel des Druckers, indem Sie die grünen Deckel-Ausrückhebel an beiden Seiten des Druckers entriegeln und dann den Deckel hochheben. Ein Deckelhalter an der Rückseite des Druckers hält den Deckel des Druckers offen.

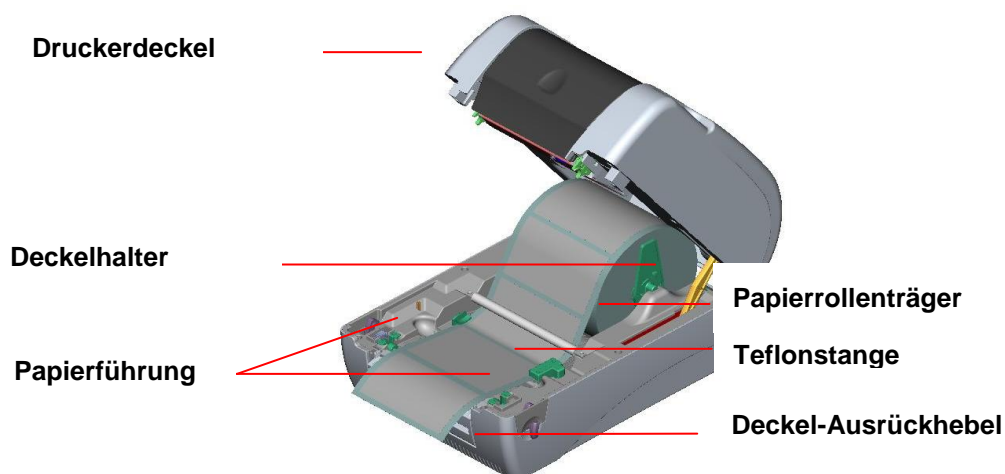


**Abb. 7 Den Hebel ziehen, um den Deckel zu öffnen**

3. Legen Sie eine Rolle Papier in die Mitte des Papierrollenträgers.
4. Führen Sie das Papier mit der Druckseite nach oben zeigend unter den Teflonriegel durch, durch die Papierführung und über die Platte.
5. Verrücken Sie die grünen Papierführungen ein bisschen, bis sie die Kanten des Trägerpapiers leicht berühren.
6. Heben Sie bitte zum Schließen des Deckels den Druckerdeckel bis zum größten Öffnungswinkel hoch und machen dann den Deckel mit zwei Händen vorsichtig zu. Machen Sie den Deckel des Druckers langsam zu und stellen sicher, dass die Deckel-Ausrückhebel richtig fest einrasten.

**Hinweis:**

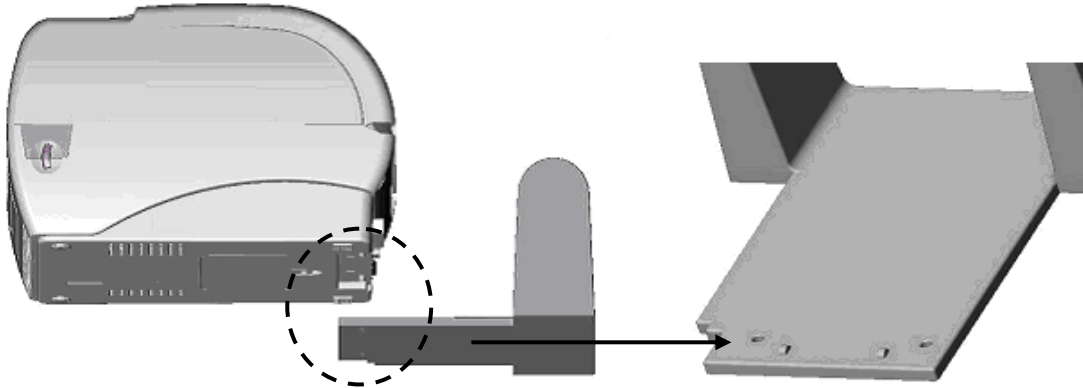
1. **Achten Sie darauf, dass Ihre Hände beim Zumachen des Deckels sich nicht zwischen dem Deckel und der Unterabdeckung befinden.**
2. **Lassen Sie den Deckel nicht einfach herunterfallen!**
3. **Die Druckqualität wird beeinträchtigt, wenn der Deckel des Druckers nicht richtig zugemacht und eingerastet wird.**



## Abb. 8 Etiketteninstallation (II)

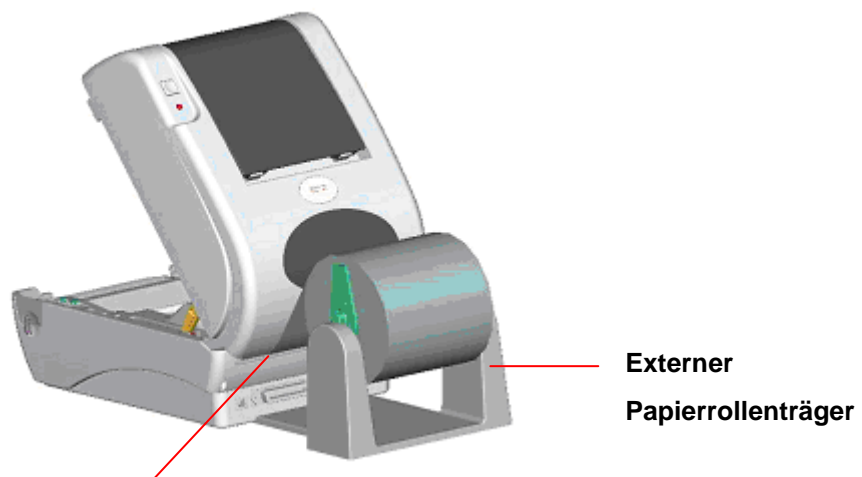
### 3.4 Installieren des externen Etikettenrollenträgers (Optional)

1. Bringen Sie einen externen Etikettenrollenträger an den Boden des Druckers an.



**Abb. 9 Den externen Rollenträger an dem Drucker anbringen**

1. Öffnen Sie den Deckel des Druckers, indem Sie die Deckel-Ausrückhebel entrasten. Der Druckerdeckel wird von dem Deckelhalter gehalten.
2. Legen Sie eine Rolle Papier auf den externen Papierrollenträger.
3. Führen Sie das Papier durch die hinteren Papierführungen zu der externen Papierzufuhröffnung.

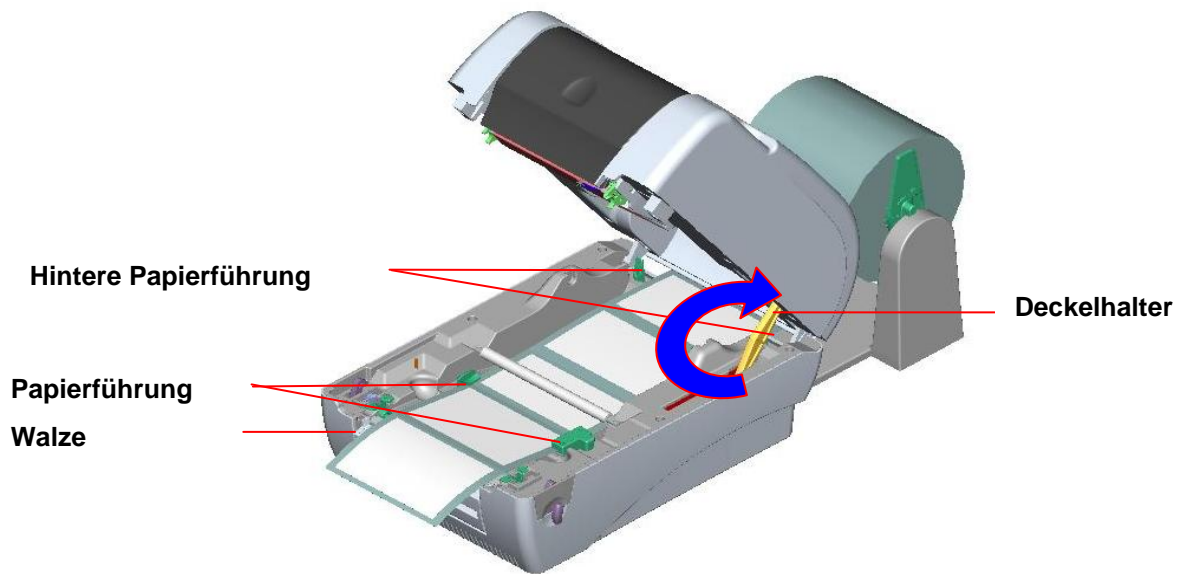


External Paper Feed Opening

**Abb. 10 Installation des externen Etikettenrollenträgers (I)**

4. Führen Sie das Papier mit der Druckseite nach oben zeigend unter die Teflonstange durch, durch die Papierführung und über die Walze.
5. Adjust the paper guides to fit the paper width.
6. Machen Sie den Druckerdeckel zu, indem Sie den Deckel zu dem größtmöglichen

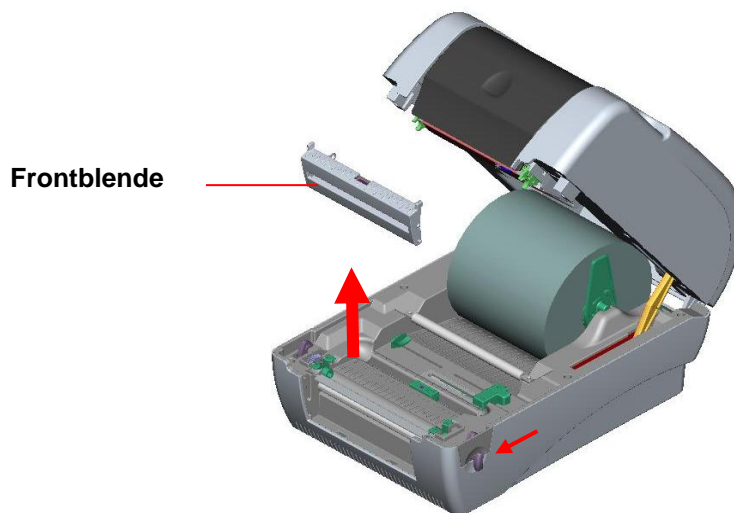
Öffnungswinkel hochheben und dann den Deckel langsam zu machen.



**Abb. 11 Installation des externen Etikettenrollenträgers (II)**

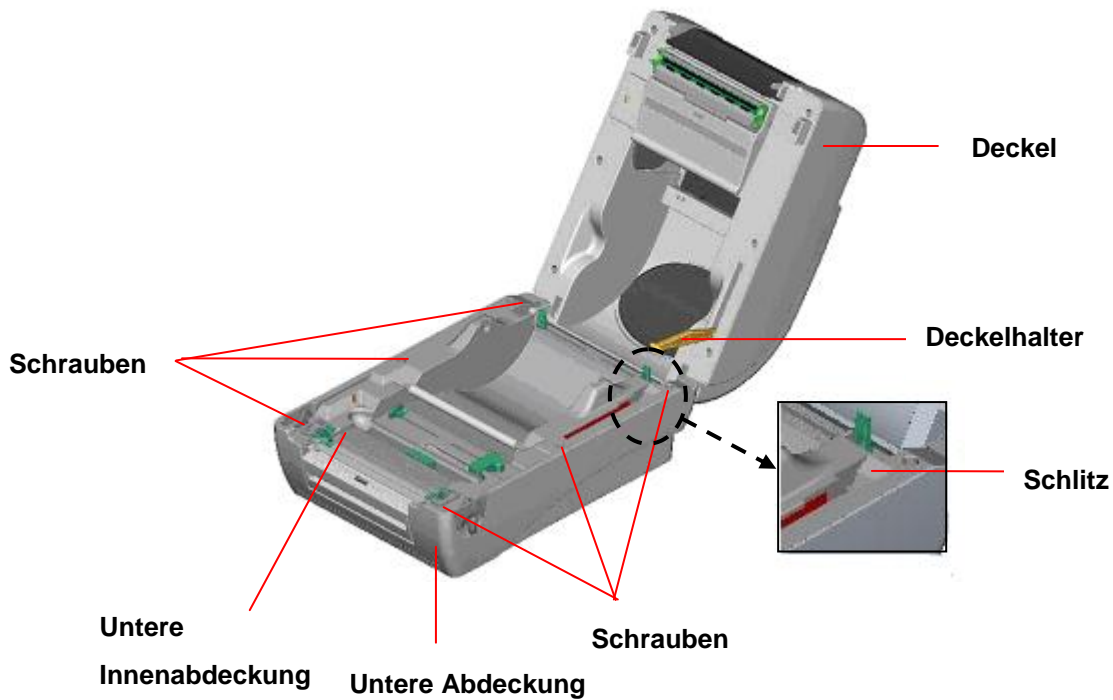
### **3.5 Installieren der Spendeinrichtung (Optional)**

1. Öffnen Sie den Oberdeckel und entfernen die Frontblende von dem Drucker.



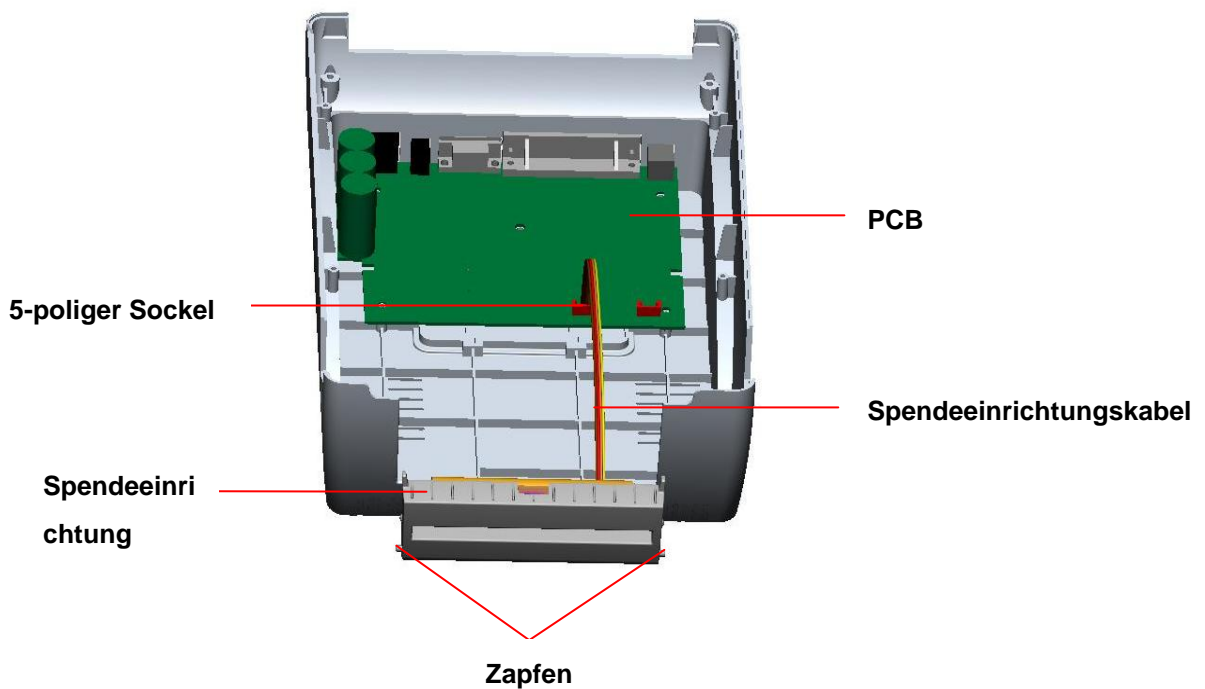
**Abb. 12 Frontblende entfernen**

2. Öffnen Sie den Deckel und halten ihn fest. Drücken Sie den Deckelhalter nach unten und nach hinten und drücken dann den Deckel nach hinten.
3. Verwenden Sie einen Schraubenzieher, um 6 Schrauben von der unteren Innenabdeckung zu entfernen.

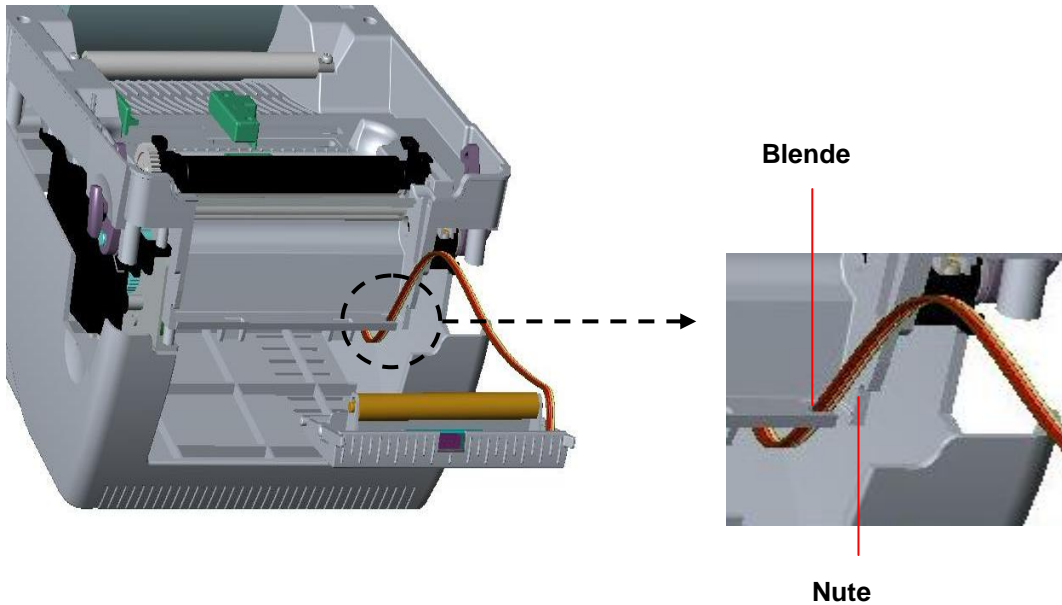


**Abb. 13 Sechs Schrauben von der unteren Innenabdeckung entfernen**

4. Drehen Sie den Drucker um. Entfernen Sie die zwei Schrauben von der Drehachse und entfernen eine Schraube von der Speicherkartenabdeckung.
5. Halten Sie die untere Abdeckung und heben die Deckel-Ausrückhebel nach oben, um die untere Innenabdeckung und die untere Abdeckung zu trennen.
6. Führen Sie das Kabel durch die Blende. Verbinden Sie das Spendeeinrichtungskabel mit dem 5-pol. Anschluss an der Platine innerhalb des Druckers.

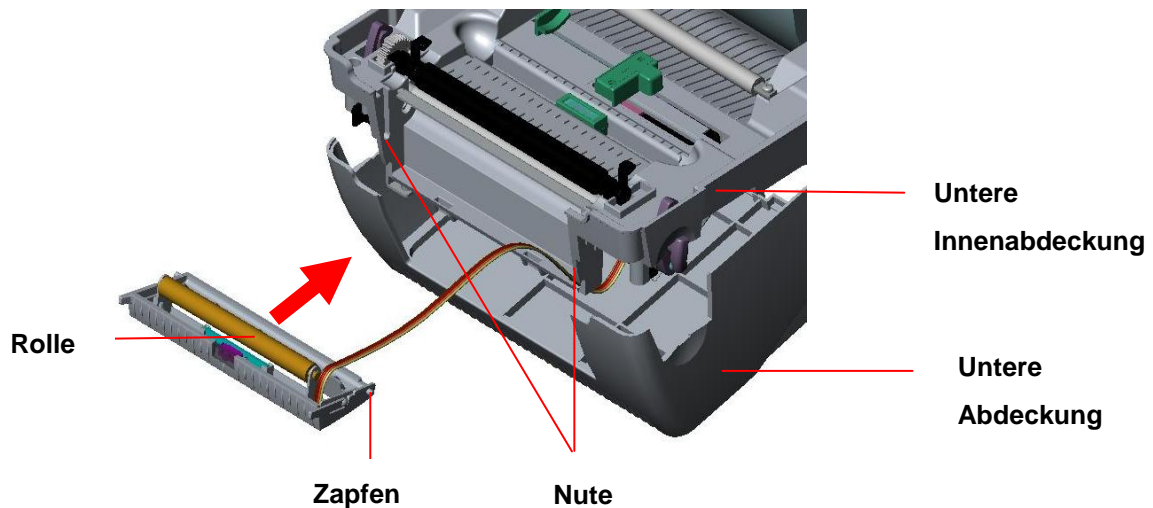


**Abb. 14 Spendesensorkabel mit der Hauptplatine verbinden**



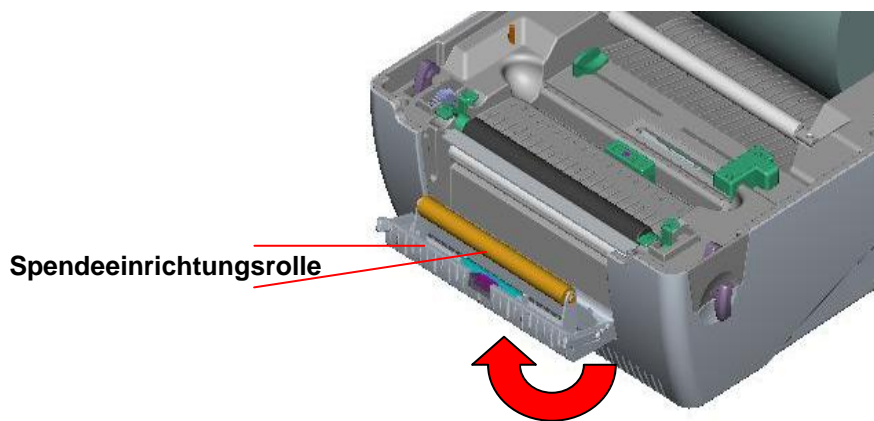
**Abb. 15 Spendesensorkabelverlegung**

7. Bringen Sie die Spende Einrichtung an, indem Sie die Zapfen in die Nuten stecken. Sie hören dabei einen Klickton.



**Abb. 16 Spende einrichtungsinstallation (I)**

8. Bringen Sie die untere Innenabdeckung wieder mit der unteren Abdeckung zusammen.



**Abb. 17 Spendeeinrichtungsinstallation (II)**

9. Heben Sie die Spendeeinrichtung in Richtung der unteren Abdeckung hoch, um sie zu schließen.
10. Verwenden Sie einen Schraubenzieher, um die Schrauben an der unteren Innenabdeckung und der unteren Abdeckung festzuziehen.
11. Machen Sie den Deckel zu, indem Sie den Deckelhalter in den Schlitz zurückführen, anschließend nach vorne ziehen und den Deckel dann langsam verschließen.

### 3.5.1 Einlegen des Papiers im Spendemodus

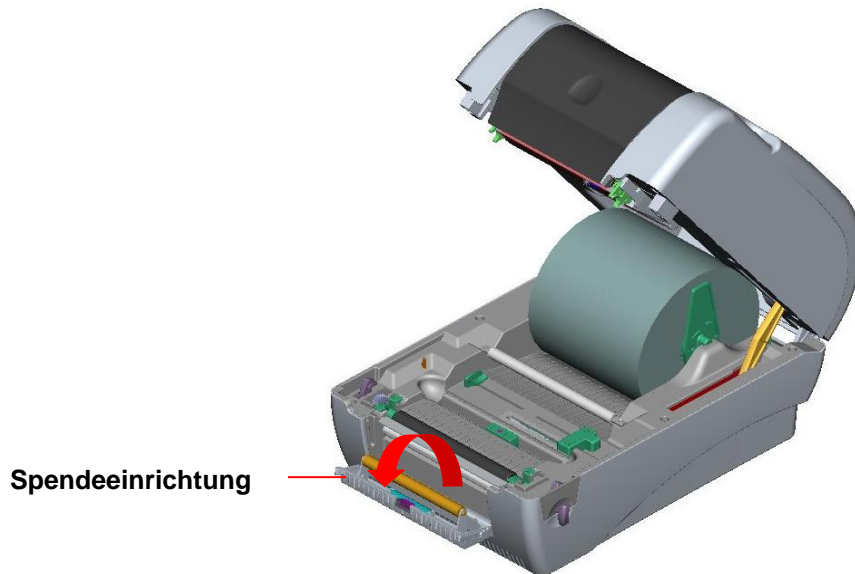
***Hinweis: Sie können sowohl Thermopapier als auch normales Papier im Spendemodus verwenden. PVC- und Vinyl-Material funktioniert nicht im Spendemodus.***

1. Stecken Sie eine 1" Etikettenspindel in eine Papprolle ein.
2. Öffnen Sie den Druckerdeckel, indem Sie die Deckel-Ausrückhebel ziehen. Der Druckerdeckel wird von dem Deckelhalter gehalten.



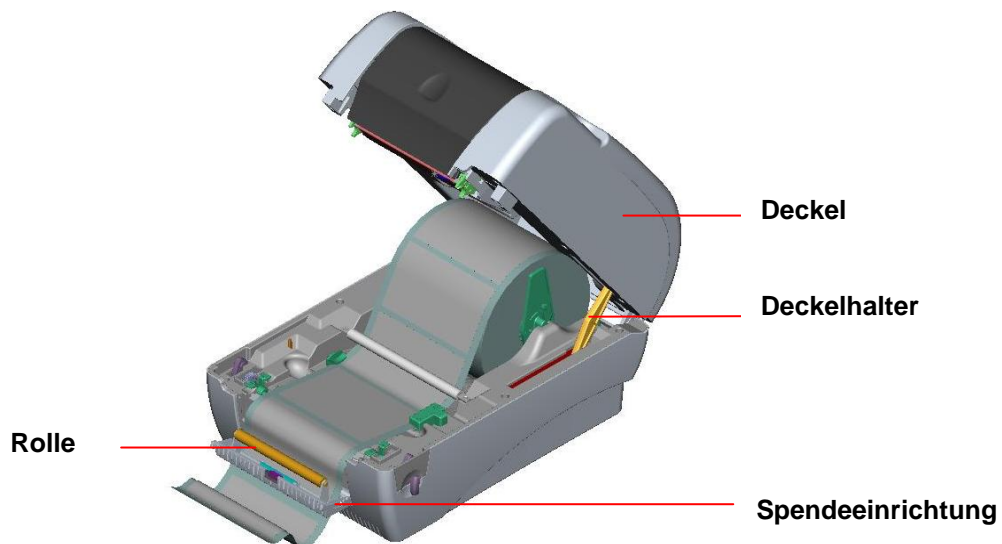
**Abb. 18 Den Deckel öffnen**

3. Legen Sie die Papierrolle auf den Papierrollenträger.
4. Öffnen Sie die Spendeinrichtung, indem Sie sie herausziehen.



**Abb. 19 Spendemodul öffnen**

5. Führen Sie das Papier mit der Druckseite nach oben zeigend unter die Teflonstange durch, durch die Papierführung und über die Walze.
6. Führen Sie das Papier durch den Trägerpapierausgang unter der Rolle durch und ziehen anschließend das Papier heraus.
7. Passen Sie die Papierführung an die Papierbreite durch Verschiebung nach links oder rechts an.



**Abb. 20 Das Papier durch den Trägerpapierausgang unter der Rolle durchführen**

8. Drücken Sie das Spendemodul in Richtung des Druckers zurück.
9. Machen Sie den Druckerdeckel zu, indem Sie den Deckelhalter hochheben und dann den Deckel langsam schließen.



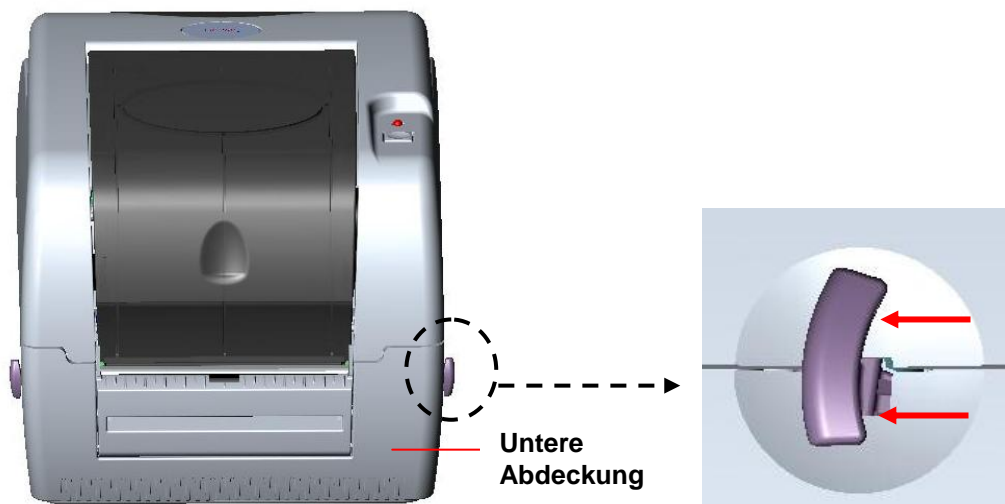
**Hinweis: Ziehen Sie die Etikette nach außen straff, nachdem Sie den Deckel zugemacht haben.**



**Abb. 21** Etikettenrolleninstallation im Spendemodus erledigt

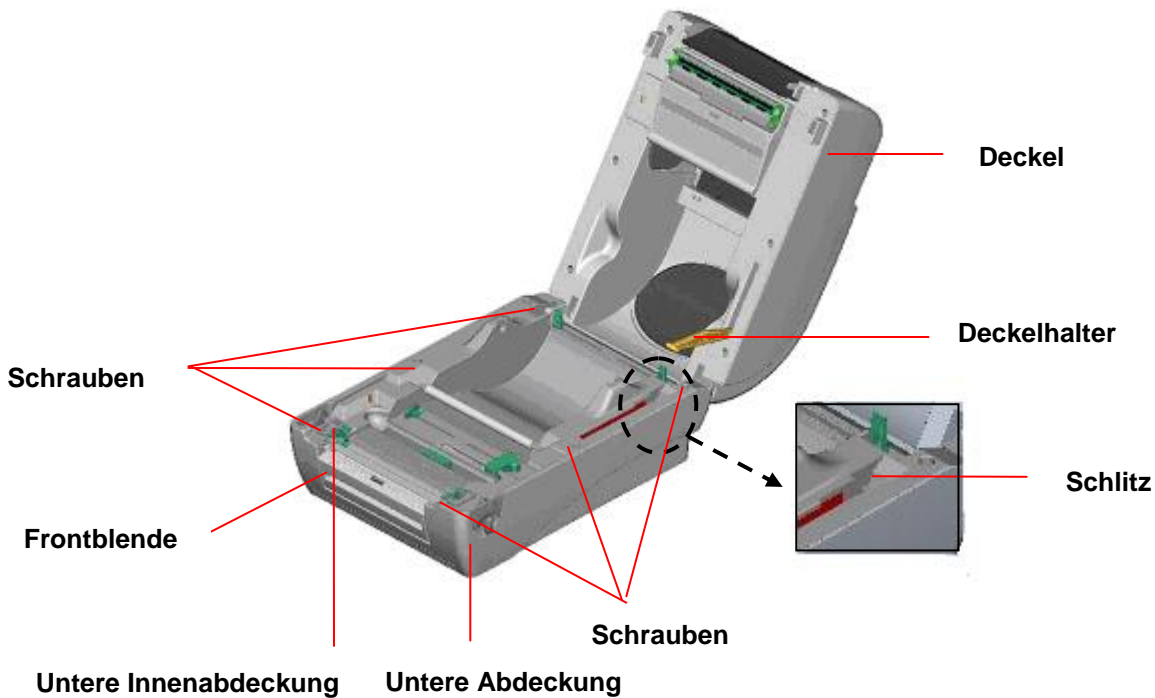
### **3.6 Installieren der Schneideeinrichtung (Optional)**

1. Ziehen Sie die Deckel-Ausrückhebel, um den Deckel zu öffnen.
2. Entfernen Sie die Frontblende von der unteren Abdeckung.



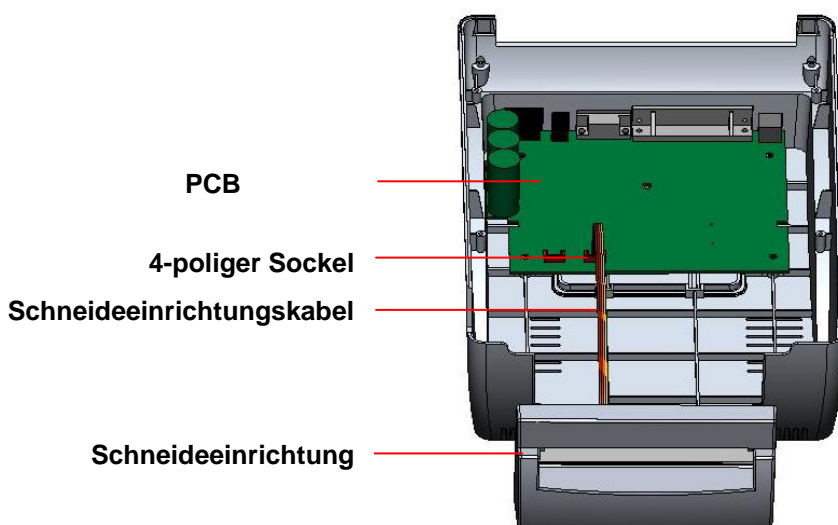
**Abb. 22** Den Hebel ziehen, um den Deckel zu öffnen

3. Öffnen Sie den Deckel und halten ihn fest. Drücken Sie den Deckelhalter nach unten und nach hinten und drücken dann den Deckel nach hinten.
4. Verwenden Sie einen Schraubenzieher, um die 6 **Schrauben** von der **unteren Innenabdeckung** zu entfernen.

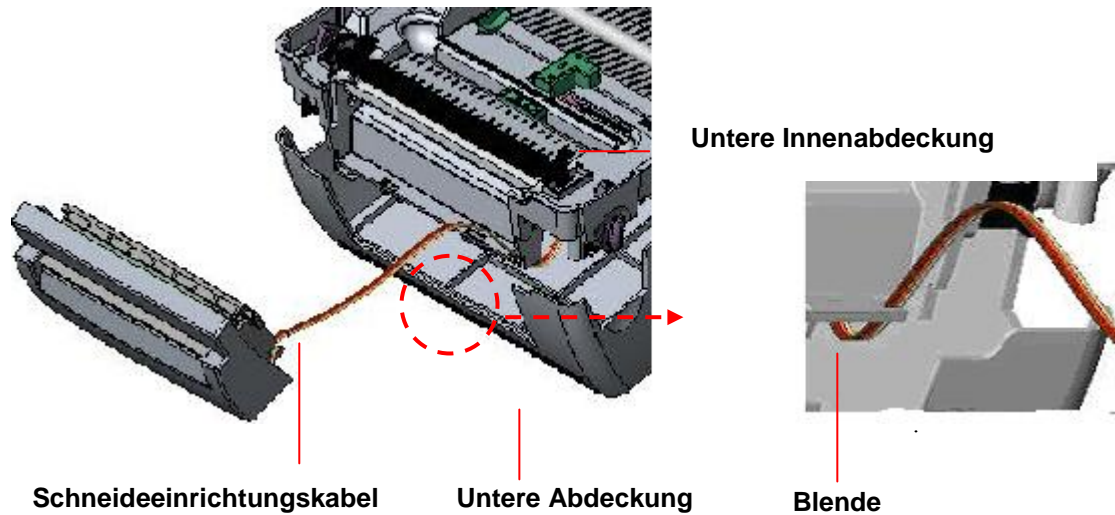


**Abb. 23 Sechs Schrauben von der unteren Innenabdeckung entfernen**

5. Drehen Sie den Drucker um und entfernen die zwei Schrauben von der Drehachse an der unteren Abdeckung. Entfernen Sie die Schraube von der **Speicherkartenabdeckung**.
6. Halten Sie mit beiden Daumen die untere Abdeckung und heben mit den Zeigefingern die Deckel-Ausrückhebel nach oben, um die untere Innenabdeckung und die untere Abdeckung zu trennen.
7. Führen Sie das Kabel durch die Blende. Verbinden Sie das Schneideeinrichtungskabel mit dem 4-pol. Anschluss an der Platine innerhalb des Druckers.

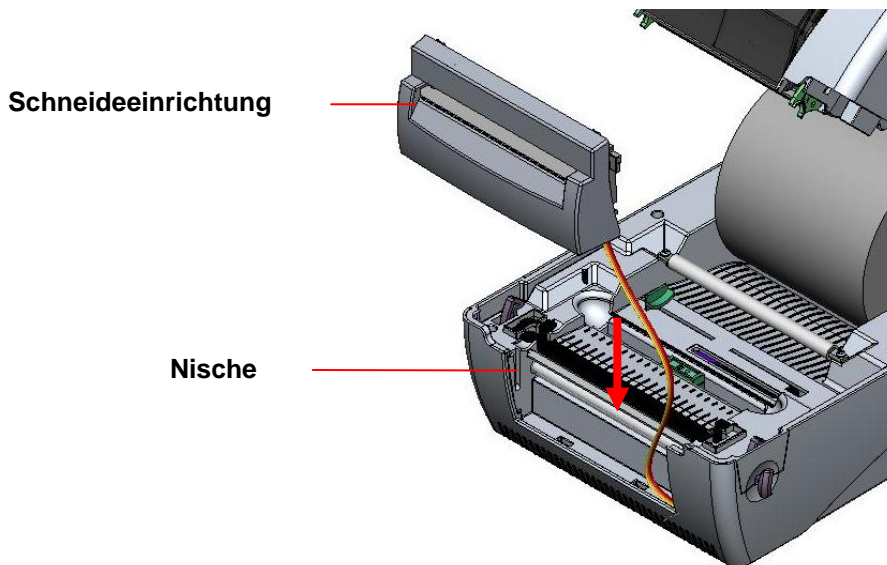


**Abb. 24 Schneideeinrichtungsinstallation**



**Abb. 25 Schneideeinrichtungskabel**

8. Bringen Sie die untere Innenabdeckung wieder mit der unteren Abdeckung zusammen.
9. Bauen Sie die Schneideeinrichtung in die Nische des Druckers ein.

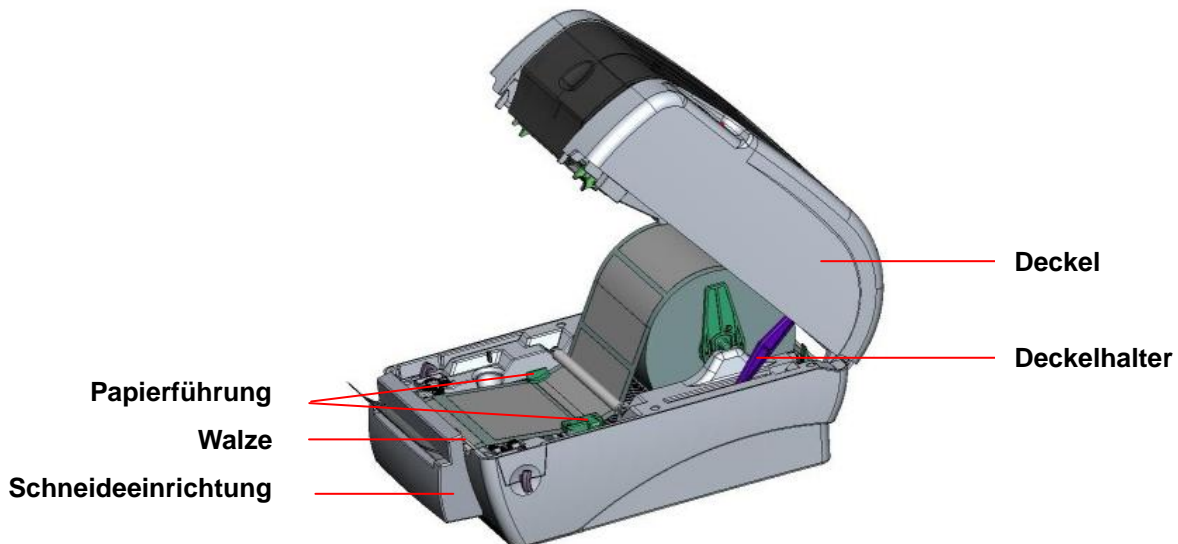


**Abb. 26 Schneideeinrichtungsinstallation**

10. Verwenden Sie einen Schraubenzieher, um die Schrauben an der unteren Innenabdeckung und der unteren Abdeckung festzuziehen.
11. Machen Sie den Deckel zu, indem Sie den Deckelhalter in den Schlitz zurückführen, anschließend nach vorne ziehen und den Deckel dann langsam verschließen.

### 3.6.1 Einlegen der Etikettenrolle im Schneidemodus

1. Stecken Sie eine 1" Etikettenspindel in eine Papprolle ein.
2. Öffnen Sie den Druckerdeckel.
3. Legen Sie eine Papierrolle auf den Papierrollenträger.
4. Führen Sie das Papier mit der Druckseite nach oben zeigend unter die Teflonstange durch, durch die Papierführung und über die Walze.
5. Führen Sie das Papier durch den Papierausgang der Schneideeinrichtung.
6. Passen Sie die Papierführung an die Papierbreite durch Verschiebung nach links oder rechts an.



**Abb. 27 Etikettenrolleninstallation im Schneidemodus**

7. Machen Sie den Druckerdeckel zu, indem Sie den Deckelhalter hochheben und dann den Deckel langsam schließen.



**Abb. 28 Etikettenrolleninstallation im Schneidemodus erledigt**

### 3.7 Anweisungen zur Deckelbedienung

Befolgen Sie bitte die nachstehenden Anweisungen, wenn Sie den Druckerdeckel öffnen oder schließen.

Öffnen:

1. Wenn Sie vor dem Drucker stehen, ziehen Sie bitte die Deckel-Ausrückhebel an den beiden Seiten des Druckers zu sich vor.
2. Heben Sie den Deckel stufenweise hoch.  
Es gibt zwei Stoppositionen für den Deckel. Die Position 1 und 2 sind auf dem Aufkleber gekennzeichnet.

**Hinweis: Um den Deckel an der Position 1 stehen zu lassen, müssen Sie den Deckel über den Stopppunkt der Position 1 heben und dann den Deckel vorsichtig bis zum Stopppunkt 1 herunterlassen. Lassen Sie den Deckel nicht einfach herunterfallen!**

3. Öffnen Sie den Deckel ganz und lassen ihn vorsichtig bis zur Stopposition 2 herunter.

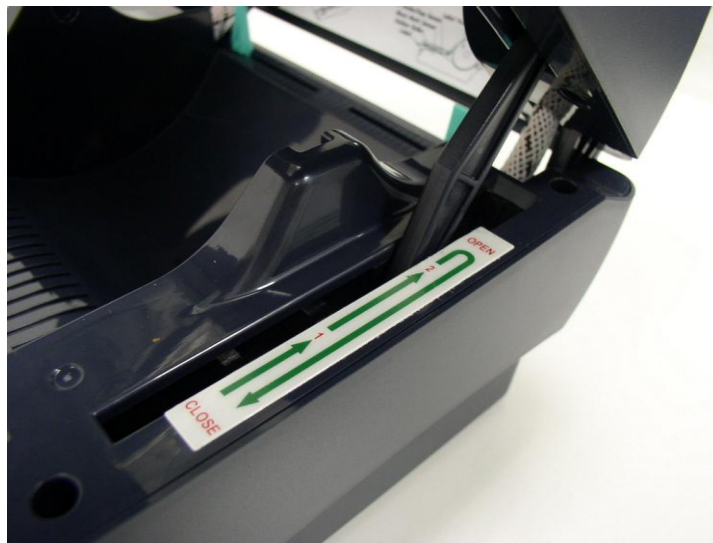


Abb. 1 Deckelhalter an Position 2 fixiert

4. Um den Deckel zu schließen, heben Sie den Deckel bis zu dem maximalen Öffnungswinkel und schließen dann den Deckel vorsichtig. Er wird daraufhin an einer Stopstelle zwischen Position 1 und 2 gehalten. Drücken Sie mit zwei Händen den Deckel vorsichtig nach unten, um ihn zu schließen. Stellen Sie sicher, dass der Deckel an beiden Seiten richtig einrastet.

**Hinweis: Halten Sie Ihre Hände nicht zwischen dem Deckel und der unteren Abdeckung, wenn Sie den Deckel schließen!**



Abb. 2 Deckel ganz offen und bereit zum Schließen



Abb. 3 Den Deckel mit beiden Händen schließen

5. **Wenden Sie keine Gewalt an!** Wenn Sie sich nicht sicher sind, ob der Deckel an einer Stopposition fixiert ist, drücken Sie bitte den Deckel nicht zum schließen. Der Deckel kann beschädigt werden. Bitte öffnen Sie den Deckel bis zu dem maximalen Öffnungswinkel, um den Deckel erneut zu schließen. Verwenden Sie beide Hände, um den Deckel nach unten zu drücken und zu schließen.

## 4. Einschalt-Dienstprogramme

Es gibt sechs Einschalt-Dienstprogramme, die zum Einrichten und Testen der Druckerhardware dienen. Diese Dienstprogramme werden durch gleichzeitiges Betätigen der FEED-Taste und des Stromschalters am Drucker aktiviert.

Folgend sind die Dienstprogramme aufgeführt:

1. Farbbandsensor-Kalibrierung; Durchlicht-/Reflexionssensor-Kalibrierung
2. Durchlicht-/Reflexionssensor-Kalibrierung, Selbsttest und Dump-Modus
3. Druckerinitialisierung
4. Reflexionssensorkalibrierung
5. Durchlicht-Sensor-Kalibrierung
6. AUTO.BAS überspringen

### 4.1 Farbband- und Durchlicht-/Reflexions-Sensorkalibrierung

Die Durchlicht-/Reflexionssensor-Empfindlichkeit sollte unter folgenden Umständen kalibriert werden:

1. Ein nagelneuer Drucker
2. Etikettenrollenwechsel
3. Druckerinitialisierung

Bitte folgen Sie den nachstehenden Schritten, um den Farbband- und Durchlicht-/Reflexionssensor zu kalibrieren:

1. Schalten Sie den Drucker aus.
2. Halten Sie die Taste gedrückt und schalten den Drucker ein.
3. Lassen Sie die Taste los, wenn die LED anfängt **rot** zu blinken. (solange die LED 5 Mal rot blinkt.)
  - Die Empfindlichkeit des Farbband- und Durchlicht/Reflexionssensors wird kalibriert.
  - Die Farbe der LED ändert sich wie folgend:  
Orange → **rot (5 Mal blinken)** → orange (5 Mal blinken) → grün  
(5 Mal blinken) → grün/orange (5 Mal blinken) → rot/orange (5 Mal blinken) → ständig grün

#### Hinweis:

**Bitte wählen Sie über den "GAP [Durchlicht]"- oder "BLINE [Reflexion]"-Befehl den Durchlicht- oder Reflexionssensor aus, bevor Sie das Kalibrieren des Sensors starten.**

**Weitere Informationen zu dem GAP [Durchlicht]- und BLINE [Reflexion]-Befehl finden Sie im TSPL2 Programmierungshandbuch.**

## 4.2 Durchlicht-/Reflexionssensor-Kalibrierung, Selbsttest und Dump-Modus

Während der Kalibrierung des Durchlicht-/Reflexionssensors misst der Drucker die Etikettenlänge, druckt die interne Konfiguration (Selbsttest) aus und gelangt dann in den Dump-Modus. Die Kalibrierung des Durchlicht-/Reflexionssensors hängt von der Sensoreinstellung während der letzten Druckaufgabe ab.

Bitte folgen Sie den nachstehenden Schritten, um den Sensor zu kalibrieren.

1. Schalten Sie den Drucker aus.
2. Halten Sie die Taste gedrückt und schalten den Drucker ein.
3. Lassen Sie die Taste los, wenn die LED anfängt **orange** zu blinken. (solange die LED 5 Mal orange blinkt.)
  - Die Farbe der LED ändert sich wie folgend:  
Orange → rot (5 Mal blinken) → **orange (5 Mal blinken)** → grün (5 Mal blinken) → grün/orange (5 Mal blinken) → rot/orange (5 Mal blinken) → ständig grün
4. Der Sensor wird kalibriert, die Etikettenlänge wird gemessen, und die internen Druckereinstellungen werden ausgedruckt. Anschließend gelangt der Drucker in den Dump-Modus.

### Hinweis:

**Bitte wählen Sie über den "GAP [Durchlicht]"- oder "BLINE [Reflexion]"-Befehl den Durchlicht- oder Reflexionssensor aus, bevor Sie das Kalibrieren des Sensors starten.**

**Weitere Informationen zu dem GAP [Durchlicht]- und BLINE [Reflexion]-Befehl finden Sie im TSPL2 Programmierungshandbuch.**



## Selbsttest

Nach der Durchlicht/Reflexionssensorkalibrierung druckt der Drucker die Druckerkonfiguration.

Anhand eines Selbsttest-Ausdrucks können Sie prüfen, ob es einen Punktschaden am Thermoelement gibt. Zudem können Sie damit die Druckerkonfigurationen und den verfügbaren Speicherplatz überprüfen.

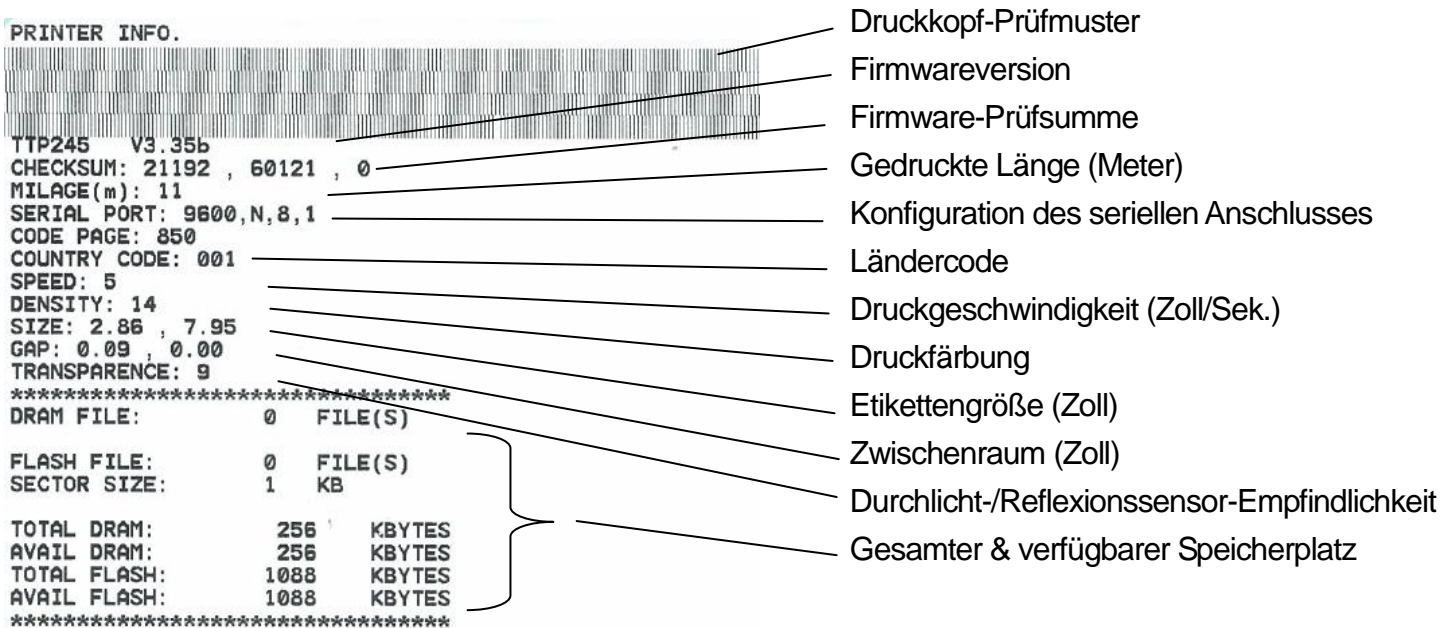


Abb. 29 Selbsttest-Ausdruck

### Hinweis:

1. Der physikalische Flash-Speicher für die RoHS-konforme Version ist 2MB Flash und 2MB DRAM.
2. Das System belegt 960 KB im Flash-Speicher. Deshalb ist der gesamte verfügbare Flash-Speicherplatz für Downloads 1088 KB.
3. Das System belegt 1792 KB im DRAM. Deshalb ist der gesamte verfügbare DRAM-Speicherplatz für Downloads 256 KB.

## Dump-Modus

Nach dem Drucken der Druckerkonfiguration wechselt der Drucker in den Dump-Modus. Im Dump-Modus werden alle Zeichen in 2 Spalten wie folgend ausgedruckt. Die Zeichen in der linken Spalte stammen aus Ihrem System, während die Daten in der rechten Spalte die entsprechenden Hexadezimalwerte dieser Zeichen sind. Anhand dieses Ausdrucks können Sie bzw. Ihr Systemverwalter das Programm überprüfen und eventuell Fehler beseitigen.

ASCII-Daten	→	<pre> SPEED 2.0      53 50 45 45 44 20 32 2E 30 0D DENSITY 8     0A 44 45 4E 53 49 54 59 20 38 SET PEEL      0D 0A 53 45 54 20 50 45 45 4C OFF DIRE      20 4F 46 46 0D 0A 44 49 52 45 CTION 0 g     43 54 49 4F 4E 20 30 0D 0A 47 AP 3.00 mm    41 50 20 33 2E 30 30 20 6D 6D .0.00 mm      2C 30 2E 30 30 20 6D 6D 0D 0A REFERENCE     52 45 46 45 52 45 4E 43 45 20 0.0 SET C     30 2C 30 0D 0A 53 45 54 20 43 UTTER OFF     55 54 54 45 52 20 4F 46 46 0D SIZE 100.     0A 53 49 5A 45 20 31 30 30 2E 02 mm,65.0    30 32 20 6D 6D 2C 36 35 2E 30 4 mm CLS      34 20 6D 6D 0D 0A 43 4C 53 0D BARCODE 1     0A 42 41 52 43 4F 44 45 20 31 44,149,"39    34 34 2C 31 34 39 2C 22 33 39 ",120,1,0.    22 2C 31 32 30 2C 31 2C 30 2C 2.6,"57114    32 2C 36 2C 22 35 37 31 31 34 38T" PRIN     33 38 54 22 0D 0A 50 52 49 4E T 1.1 SPE     54 20 31 2C 31 0D 0A 53 50 45 ED 2.0 DE     45 44 20 32 2E 30 0D 0A 44 45 NSITY 8 S     4E 53 49 54 59 20 38 0D 0A 53  ET PEEL OF    45 54 20 50 45 45 4C 20 4F 46 F DIRECTI     46 0D 0A 44 49 52 45 43 54 49 ON 0 GAP      4F 4E 20 30 0D 0A 47 41 50 20 3.00 mm,0.    33 2E 30 30 20 6D 6D 2C 30 2E 00 mm REF     30 30 20 6D 6D 0D 0A 52 45 46 ERENCE 0.0    45 52 45 4E 43 45 20 30 2C 30 SET CUTT      0D 0A 53 45 54 20 43 55 54 54 ER OFF SI     45 52 20 4F 46 46 0D 0A 53 49 ZE 100.02     5A 45 20 31 30 30 2E 30 32 20 mm,65.04 m    6D 6D 2C 36 35 2E 30 34 20 6D m CLS BA      6D 0D 0A 43 4C 53 0D 0A 42 41 RCODE 144.    52 43 4F 44 45 20 31 34 34 2C 149,"39",1    31 34 39 2C 22 33 39 22 2C 31 20,1,0,2,6    32 30 2C 31 2C 30 2C 32 2C 36 ,"5711438T    2C 22 35 37 31 31 34 33 38 54 " PRINT 1     22 0D 0A 50 52 49 4E 54 20 31 .1            2C 31 0D 0A         </pre>	Hexadezimaldaten entsprechend der ASCII-Daten in der linken Spalte
-------------	---	--	---

Abb. 30 Ausdruck im Dump-Modus

### Hinweis:

Schalten Sie bitte den Drucker aus und dann wieder ein, um einen normalen Druckbetrieb zu haben.

### 4.3 Druckerinitialisierung

Die Druckerinitialisierung wird zum Löschen der Daten im DRAM und Wiederherstellen der werkseitigen Standardeinstellungen des Druckers verwendet. Die einzige Ausnahme ist die Farbbandempfindlichkeit. Diese wird nicht auf die Standardeinstellung zurückgesetzt.

Die Druckerinitialisierung wird durch die folgenden Schritte ausgeführt.

1. Schalten Sie den Drucker aus.
2. Halten Sie die Taste gedrückt und schalten den Drucker ein.
3. Lassen Sie die Taste los, wenn die Farbe der LED nach 5 Mal Blinken von orange in **grün** wechselt. (solange die LED 5 Mal grün blinkt.)
  - Die Farbe der LED ändert sich wie folgend:  
Orange → rot (5 Mal blinken) → orange (5 Mal blinken) → **grün (5 Mal blinken)** → grün/orange (5 Mal blinken) → rot/orange (5 Mal blinken) → ständig grün

Die Standardeinstellungen der Druckerkonfiguration wie folgend werden nach der Initialisierung wiederhergestellt.

Parameter	Standardeinstellung
Geschwindigkeit	TTP-245: 127 mm/Sek. (5 ips) (203DPI) TTP-343: 76 mm/Sek. (3 ips) (300DPI)
Dichte	7
Etikettenbreite	4,25" (108,0 mm)
Etikettenhöhe	2,5" (63,4 mm)
Sensortyp	Durchlicht (Gap)-Sensor
Zwischenraum (Gap)-Einstellung	0,12" (3,0 mm)
Druckrichtung	0
Bezugspunkt	0,0 (obere linke Ecke)
Offset	0
Abreißmodus	Ein
Spendemodus	Aus
Schneidemodus	Aus
Einstellungen des seriellen Anschlusses	9600 Bps, keine Parität, 8 Datenbits, 1 Stoppbit
Codepage	850
Ländercode	001
Flash-Speicher löschen	Nein

#### Hinweis:

**Bitte führen Sie immer die Durchlicht-/Reflexionssensor-Kalibrierung nach der Druckerinitialisierung aus.**

## 4.4 Reflexionssensorkalibrierung

Wählen Sie den Reflexionssensor als Mediensensor aus und kalibrieren dann den Reflexionssensor.

Bitte folgen Sie den nachstehenden Schritten.

1. Schalten Sie den Drucker aus.
2. Halten Sie die Taste gedrückt und schalten den Drucker ein.
3. Lassen Sie die Taste los, wenn die Farbe der LED nach 5 Mal Blinken von grün in **grün/orange** wechselt. (solange die LED 5 Mal grün/orange blinkt.)
  - Die Farbe der LED ändert sich wie folgend:  
Orange → rot (5 Mal blinken) → orange (5 Mal blinken) → grün (5 Mal blinken)  
→ **grün/orange (5 Mal blinken)** → rot/orange (5 Mal blinken) → ständig grün

## 4.5 Durchlicht-Sensor-Kalibrierung

Wählen Sie den Durchlicht-Sensor als Mediensensor aus und kalibrieren dann den Durchlicht-Sensor.

Bitte folgen Sie den nachstehenden Schritten.

1. Schalten Sie den Drucker aus.
2. Halten Sie die Taste gedrückt und schalten den Drucker ein.
3. Lassen Sie die Taste los, wenn die Farbe der LED nach 5 Mal Blinken von grün/orange in **rot/orange** wechselt. (solange die LED 5 Mal rot/orange blinkt.)
  - Die Farbe der LED ändert sich wie folgend:  
Orange → rot (5 Mal blinken) → orange (5 Mal blinken) → grün (5 Mal blinken)  
→ grün/orange (5 Mal blinken) → **rot/orange (5 Mal blinken)** → ständig grün

## 4.6 AUTO.BAS überspringen

Die TSPL2 Programmiersprache erlaubt Ihnen eine Datei, die automatisch ausgeführt wird, in den Flash-Speicher herunterzuladen. Der Drucker führt sofort beim Einschalten das Programm AUTO.BAS aus. Sie können über das Einschalt-Dienstprogramm das Ausführen des Programms AUTO.BAS unterbrechen.

Bitte folgen Sie den nachstehenden Schritten, um das Programm AUTO.BAS zu überspringen.

1. Schalten Sie den Drucker aus.
2. Halten Sie die FEED-Taste gedrückt und schalten den Drucker ein.
3. Lassen Sie die FEED-Taste los, wenn die LED **ständig grün leuchtet**.
  - Die Farbe der LED ändert sich wie folgend:

Orange → rot (5 Mal blinken) → orange (5 Mal blinken) → grün (5 Mal blinken)  
→ grün/orange (5 Mal blinken) → rot/orange (5 Mal blinken) → **ständig grün**

4. Das Ausführen des Programms AUTO.BAS wird unterbrochen.

## 5. Wartung

### 5.1 Reinigung

Verwenden Sie je nach Bedarf die folgenden Artikel:

- Reinigungsstifte.
- Reinigungstupfer
- Fusselfreies Tuch.

Folgend wird der Reinigungsablauf beschrieben:

<b>Druckerteile</b>	<b>Methode</b>
Druckkopf	<ul style="list-style-type: none"><li>■ Lassen Sie den Druckkopf für eine Minute abkühlen.</li><li>■ Verwenden Sie einen Reinigungsstift, um die Druckelemente zu säubern.</li></ul>
Walze	<ul style="list-style-type: none"><li>■ Drehen Sie die Walze und wischen sie mit 70%igem Ethanol und einem Reinigungstupfer oder fusselfreien Tuch ab.</li></ul>
Außen	<ul style="list-style-type: none"><li>■ Wischen Sie das Geräteäußere mit einem mit Wasser angefeuchteten Tuch ab.</li></ul>
Innen	<ul style="list-style-type: none"><li>■ Säubern Sie das Geräteinnere mit einer Bürste oder einem Gebläse.</li></ul>

## 6. Fehlerbehebung

Die über LED mitgeteilten Probleme sowie sonstige Probleme, auf die Sie während der Bedienung des Druckers stoßen können, werden in diesem Abschnitt beschrieben. Hier finden Sie natürlich auch Lösungen.

### 6.1 LED-Status

LED-Status/-Farbe	Druckerstatus	Lösungsnummer
Aus	Aus	1
Ständig grün	Ein	2
Grün blinkend	Pause	3
Rot blinkend	Gestoppt	4

#### 1. **Kein Strom.**

- Betätigen Sie den Stromschalter, um den Drucker einzuschalten.
- Prüfen Sie, ob die grüne LED an dem Netzteil leuchtet. Wenn sie nicht leuchtet, dann ist das Netzteil defekt.
- Prüfen Sie die Verbindung des Stromkabels mit dem Netzteil und die Verbindung des Netzteils mit dem Druckerstromanschluss.

#### 2. **Der Drucker ist eingeschaltet und betriebsbereit.**

- Keine Maßnahme erforderlich.

#### 3. **Der Drucker wurde angehalten.**

- Drücken Sie die Zufuhr-Taste, um das Drucken fortzusetzen.

#### 4. **Es fehlen Etiketten, das Farbband ist ausgegangen oder die Druckereinstellung ist nicht korrekt.**

*Es fehlen Etiketten oder das Farbband ist ausgegangen.*

- Folgen Sie den Anweisungen zum Einlegen von Etiketten im Benutzerhandbuch, um eine Etikettenrolle zu installieren. Drücken Sie anschließend die Zufuhr-Taste, um das Drucken fortzusetzen.  
Folgen Sie den Anweisungen zum Installieren des Farbbands, um ein Farbband zu installieren. Drücken Sie anschließend die Zufuhr-Taste, um das Drucken fortzusetzen.

*Die Druckereinstellung ist nicht korrekt:*

- Initialisieren Sie den Drucker nach den Anweisungen im Abschnitt "Einschalt-Dienstprogramme".

## 6.2 Druckqualität

### *Die Etiketten werden ununterbrochen zugeführt*

- Die Druckereinstellung ist möglicherweise falsch. Bitte führen Sie die **Initialisierung** und die **Durchlicht-/Reflexionssensorkalibrierung** aus.

### *Es wird nichts auf die Etiketten gedruckt.*

- Wurde die Etikettenrolle oder das Farbband richtig eingelegt? Folgen Sie den Anweisungen zum Installieren **des Papiers** oder **des Farbbands**.
- Ist das Farbband ausgegangen? Folgen Sie den Anweisungen zum Installieren **des Farbbands**.

### *Schlechte Druckqualität*

- Der Deckel wurde nicht richtig geschlossen. Machen Sie den Druckerdeckel komplett zu und stellen sicher, dass der linke und rechte Deckel-Ausrückhebel den Deckel richtig verriegelt.
- Reinigen Sie den Thermodruckkopf.
- Stellen Sie die Druckdichteeinstellung ein.
- Das Farbband und die Druckmedien sind nicht kompatibel.



## 7. LED und Tastenbedienung

### 7.1 LED

LED-Farbe	Beschreibung
Grün/ ständig	Dies bedeutet, dass der Drucker eingeschaltet und betriebsbereit ist.
Grün/ blinkend	Dies bedeutet, dass das System Daten vom PC in den Speicher downloadet und der Drucker angehalten hat.
Orange	Dies bedeutet, dass das System Daten von dem Drucker entfernt.
Rot/ ständig	Dies bedeutet, dass der Druckkopfträger geöffnet ist oder es Schneidefehler gibt.
Rot/ blinkend	Dies weist auf einen Druckerfehler wie z.B. Papier ausgegangen, Farbband ausgegangen, Papierstau oder Speicherfehler hin.

### 7.2 Tastenbedienung

<b>Zufuhr</b>	<p>1. Drücken Sie die Taste, wenn die LED <b>grün</b> leuchtet.</p> <p>甲、 Die Etikette wird bis zum Anfang der nächsten Etikette zugeführt.</p>
<b>Pause</b>	<ul style="list-style-type: none"> <li>● Drücken Sie während des Druckens die Zufuhr-Taste.</li> <li>■ Die Druckaufgabe wird ausgesetzt.</li> </ul>
<b>Farbband- und Durchlicht-/Reflexions-Sensorkalibrierung</b>	<p>1. Schalten Sie den Drucker aus.</p> <p>2. Halten Sie die Taste gedrückt und schalten den Drucker ein.</p> <p>3. Lassen Sie die Taste los, wenn die LED anfängt <b>rot</b> zu blinken. (solange die LED 5 Mal rot blinkt.)</p> <ul style="list-style-type: none"> <li>■ Die Empfindlichkeit des Farbband- und Durchlicht/Reflexionssensors wird kalibriert.</li> <li>■ Die Farbe der LED ändert sich wie folgend: Orange → <b>rot (5 Mal blinken)</b> → orange (5 Mal blinken) → grün (5 Mal blinken) → grün/orange (5 Mal blinken) → rot/orange (5 Mal blinken) → ständig grün</li> </ul> <p><b>Hinweis:</b> Bitte wählen Sie über den "GAP [Durchlicht]"- oder "BLINE [Reflexion]"-Befehl den Durchlicht- oder Reflexionssensor aus, bevor Sie das Kalibrieren des Sensors starten. Weitere Informationen zu dem GAP [Durchlicht]- und BLINE [Reflexion]-Befehl finden Sie im TSPL2 Programmierungshandbuch.</p>

<p><b>Durchlicht-/Reflexionssensorkalibrierung, Etikettenlängenmessung, Selbsttest und Dump-Modus</b></p>	<ol style="list-style-type: none"> <li>1. Schalten Sie den Drucker aus.</li> <li>2. Halten Sie die Taste gedrückt und schalten den Drucker ein.</li> <li>3. Lassen Sie die Taste los, wenn die LED anfängt <b>orange</b> zu blinken. (solange die LED 5 Mal orange blinkt.) <ul style="list-style-type: none"> <li>■ Die Farbe der LED ändert sich wie folgend: Orange → rot (5 Mal blinken) → <b>orange (5 Mal blinken)</b> → grün (5 Mal blinken) → grün/orange (5 Mal blinken) → rot/orange (5 Mal blinken) → ständig grün</li> <li>■ Der Sensor wird kalibriert, die Etikettenlänge wird gemessen und die internen Druckereinstellungen werden ausgedruckt. Anschließend gelangt der Drucker in den Dump-Modus.</li> </ul> </li> </ol> <p><b>Hinweis: Bitte wählen Sie über den "GAP [Durchlicht]"- oder "BLINE [Reflexion]"-Befehl den Durchlicht- oder Reflexionssensor aus, bevor Sie das Kalibrieren des Sensors starten. Weitere Informationen zu dem GAP [Durchlicht]- und BLINE [Reflexion]-Befehl finden Sie im TSPL2 Programmierungshandbuch.</b></p>
<p><b>Druckerinitialisierung</b></p>	<ol style="list-style-type: none"> <li>1. Schalten Sie den Drucker aus.</li> <li>2. Halten Sie die Taste gedrückt und schalten den Drucker ein.</li> <li>3. Lassen Sie die Taste los, wenn die Farbe der LED nach 5 Mal Blinken von orange in <b>grün</b> wechselt. (solange die LED 5 Mal grün blinkt.) <ul style="list-style-type: none"> <li>■ Die Farbe der LED ändert sich wie folgend: Orange → rot (5 Mal blinken) → orange (5 Mal blinken) → <b>grün (5 Mal blinken)</b> → grün/orange (5 Mal blinken) → rot/orange (5 Mal blinken) → ständig grün</li> </ul> </li> </ol> <p><b>Hinweis: Bitte führen Sie immer die Durchlicht-/Reflexionssensor-Kalibrierung nach der Druckerinitialisierung aus.</b></p>
<p><b>Reflexionssensorkalibrierung</b></p>	<ol style="list-style-type: none"> <li>1. Schalten Sie den Drucker aus.</li> <li>2. Halten Sie die Taste gedrückt und schalten den Drucker ein.</li> <li>3. Lassen Sie die Taste los, wenn die Farbe der LED nach 5 Mal Blinken von grün in grün/orange wechselt. (solange die LED 5 Mal grün/orange blinkt.) <ul style="list-style-type: none"> <li>■ Die Farbe der LED ändert sich wie folgend: Orange → rot (5 Mal blinken) → orange (5 Mal blinken) → grün (5 Mal blinken) → <b>grün/orange (5 Mal blinken)</b> → rot/orange (5 Mal blinken) → ständig grün</li> </ul> </li> </ol>

<p><b>Durchlicht-Sensor-Kalibrierung</b></p>	<ol style="list-style-type: none"> <li>1. Schalten Sie den Drucker aus.</li> <li>2. Halten Sie die Taste gedrückt und schalten den Drucker ein.</li> <li>3. Lassen Sie die Taste los, wenn die Farbe der LED nach 5 Mal Blinken von grün/orange in <b>rot/orange</b> wechselt. (solange die LED 5 Mal rot/orange blinkt.) <ul style="list-style-type: none"> <li>■ Die Farbe der LED ändert sich wie folgend:  Orange → rot (5 Mal blinken) → orange (5 Mal blinken)  → grün (5 Mal blinken) → grün/orange (5 Mal blinken)  → <b>rot/orange (5 Mal blinken)</b> → ständig grün</li> </ul> </li> </ol>
<p><b>AUTO.BAS überspringen</b></p>	<ol style="list-style-type: none"> <li>1. Schalten Sie den Drucker aus.</li> <li>2. Halten Sie die FEED-Taste gedrückt und schalten den Drucker ein.</li> <li>3. Lassen Sie die FEED-Taste los, wenn die LED <b>ständig grün leuchtet</b>. <ul style="list-style-type: none"> <li>■ The LED color will be changed as following:  Orange → rot (5 Mal blinken) → orange (5 Mal blinken) → grün (5 Mal blinken) → grün/orange (5 Mal blinken) → rot/orange (5 Mal blinken) → <b>ständig grün</b></li> </ul> </li> <li>4. Das Ausführen des Programms AUTO.BAS wird unterbrochen.</li> </ol>





TSC Auto ID Technology Co., Ltd.

Corporate Headquarters

9F., No.95, Minquan Rd., Xindian Dist.,  
New Taipei City 23141, Taiwan (R.O.C.)

TEL: +886-2-2218-6789

FAX: +886-2-2218-5678

Web site: [www.tscprinters.com](http://www.tscprinters.com)

E-mail: [printer\\_sales@tscprinters.com](mailto:printer_sales@tscprinters.com)

[tech\\_support@tscprinters.com](mailto:tech_support@tscprinters.com)

Li Ze Plant

No.35, Sec. 2, Ligong 1st Rd., Wujie Township,  
Yilan County 26841, Taiwan (R.O.C.)

TEL: +886-3-990-6677

FAX: +886-3-990-5577