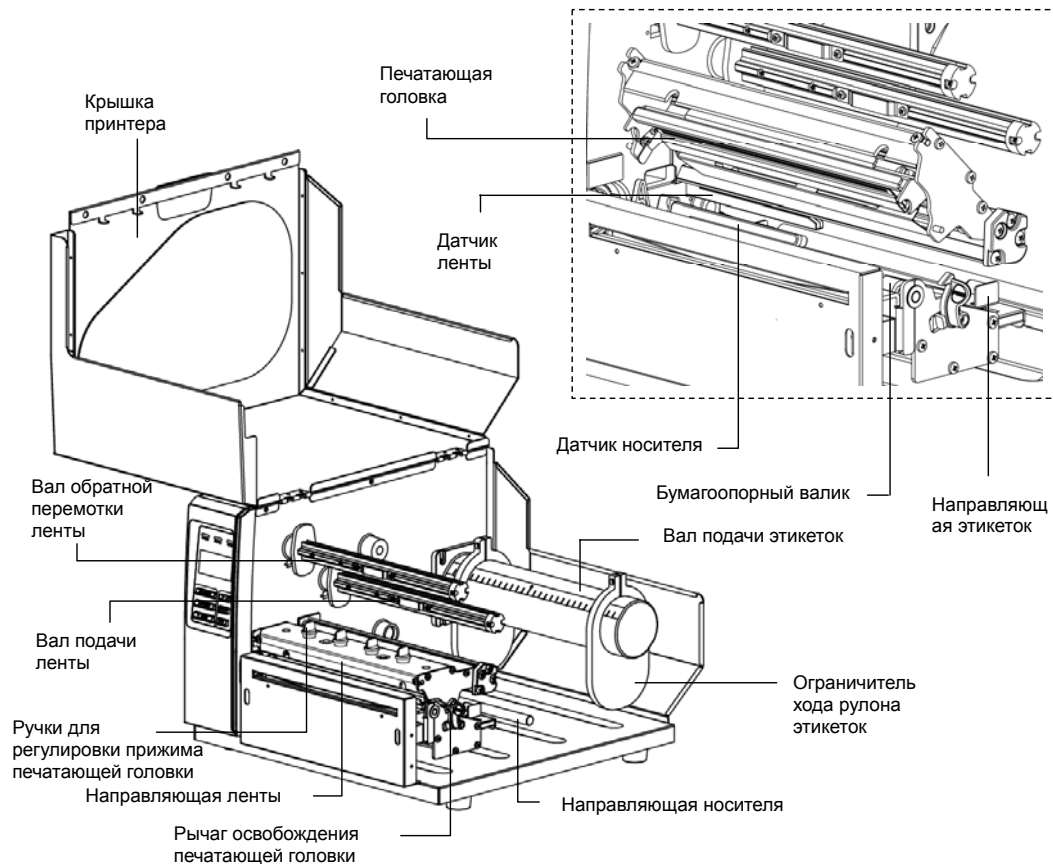
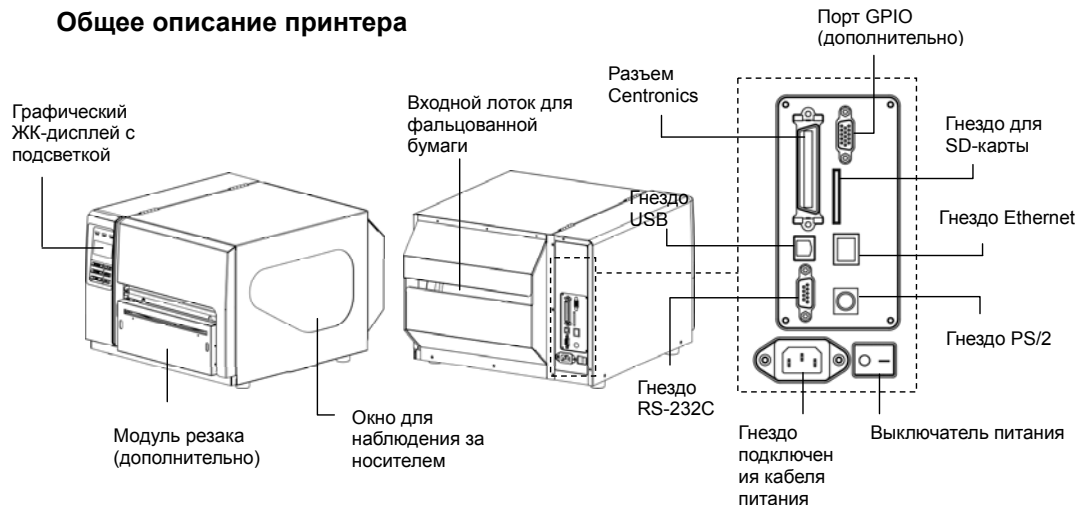


Краткое руководство по установке

Общее описание принтера



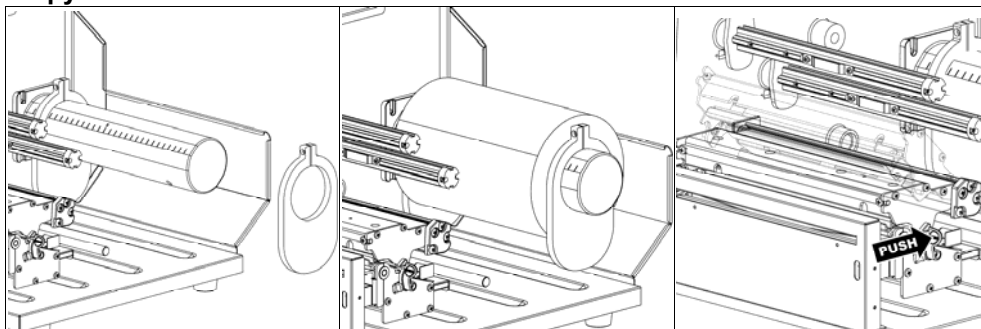
Установка ленты

<p>(1) Поднимите крышку принтера. Нажмите рычаг освобождения печатающей головки, чтобы открыть механизм печатающей головки.</p>	<p>(2) Установите ленту на вал подачи ленты, и бумажный сердечник на вал перемотки ленты. Примечание: Лента и бумажный сердечник должны устанавливаться по центру вала.</p>	<p>(3) Пропустите ленту через датчик ленты и печатающую головку. Закрепите ленту на бумажном сердечнике для перемотки ленты, выравнивая ленту и не допуская образования складок.</p>
<p>(4) Прокрутите вал обратной перемотки ленты на 3-5 оборотов по часовой стрелке до выравнивания ленты с надлежащим натяжением и отсутствием складок.</p>	<p>(5) Закройте механизм печатающей головки и убедитесь, что защелки установились надлежащим образом.</p>	<p>* Тракт прохождения ленты</p> <p>Вал обратной перемотки ленты</p> <p>Вал подачи ленты</p> <p>Датчик ленты</p> <p>Направляющая ленты</p>

Замена ленты

<p>(1) Перережьте ленту между направляющей ленты и валом перемотки ленты.</p>	<p>(2) Нажмите рычаг освобождения печатающей головки, чтобы открыть механизм печатающей головки.</p>	<p>(3) Снимите ленту с вала перемотки ленты.</p>
---	--	--

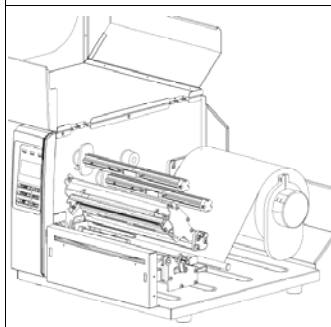
Загрузка носителя



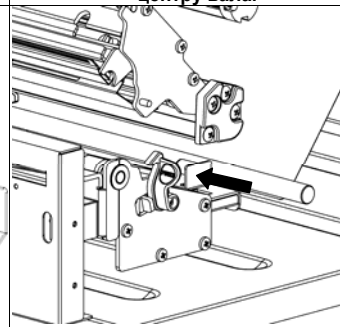
(1) Снимите ОДИН ограничитель хода этикеток.

(2) Установите рулон с носителем на подающий вал. Установите на место ограничитель хода этикеток.
Примечание. Носитель должен устанавливаться по центру вала.

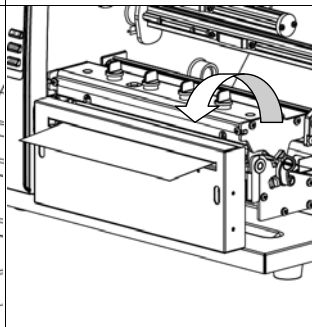
(3) Нажмите рычаг освобождения печатающей головки, чтобы открыть механизм печатающей головки.



(4) Протяните конец рулона этикеток через направляющую носителя и поместите его на бумагоопорном валике.

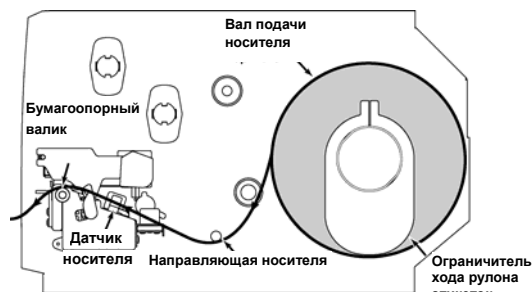


(5) Отрегулируйте направляющую этикеток в соответствии с шириной этикеток.



(6) Закройте механизм печатающей головки и убедитесь, что защелки установились надлежащим образом.

* Тракт прохождения носителя



(7) На переднем дисплее установите тип датчика носителя и откалибруйте его (см. "Калибровка датчика носителя").

Примечание. При замене носителя заново отрегулируйте датчики высечки/черной метки.

* Подробное описание принтера и его функций см. в руководстве пользователя на компакт-диске.

Панель управления


Индикатор	Состояние	Значение	Кнопка	Функция
POWER	Не горит	Питание выключено	MENU	1. Вход в системное меню 2. В системном меню возврат к предыдущему меню. Из корневого меню выполняется выход из системного меню.
	Горит	Питание включено		
ON-LINE	Горит	Принтер готов	PAUSE	Временная остановка или возобновление печати
	Мигает	Пауза в работе принтера Загрузка данных в принтер		
ERROR	Не горит	Принтер готов	FEED	подача одной этикетки
	Горит	Открыта каретка печати ИЛИ ошибка резака	UP	Переход вверх по пунктам меню
	Мигает	Не установлена бумага, замятие бумаги ИЛИ не установлена лента	DOWN	Переход вниз по пунктам меню
			SELECT	Выбор выделенного пункта

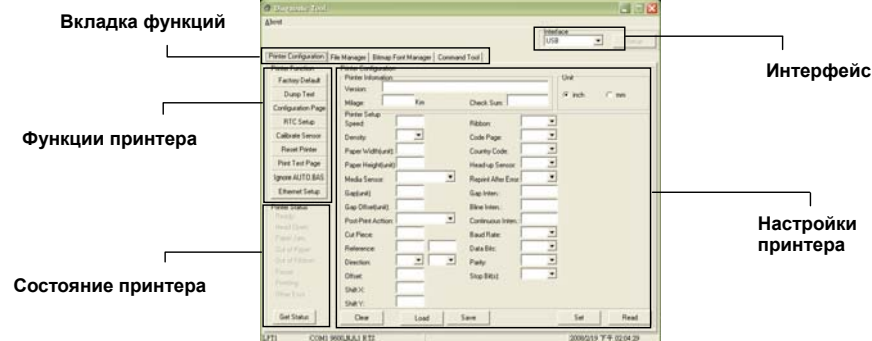
Средства диагностики

Программа диагностики позволяет просматривать и изменять состояние принтера и его настройки. Данная программа позволяет загружать графику, шрифты, встроенное ПО для принтера, а также создавать растровые шрифты печати. Программа диагностики позволяет также посылать на принтер дополнительные команды и определять и устранять неполадки в процессе использования принтера.

Примечание: Для использования программы диагностики требуется установить встроенное ПО версии V6.00 и более поздней.

Запуск программы диагностики:

- Для запуска программы диагностики дважды щелкните значок программы ( [Diag Tool.exe](#)).
- Программа диагностики включает четыре функции ((Printer Configuration (настройка принтера), File Manager (диспетчер файлов), Bitmap Font Manager (программа создания растровых шрифтов), Command Tool (дополнительные команды управления принтером)).



(3) Printer Functions (Функции принтера) включают:

Printer Function	Функция	Назначение
Factory Default	Factory Default (Заводские настройки)	Инициализация принтера, восстановление заводских настроек по умолчанию.
Dump Text	Dump Text (Вывод текста)	Активизация режима вывода информации из памяти.
Configuration Page	Configuration Page (Конфигурация)	Распечатка конфигурации принтера
RTC Setup	RTC Setup (Реальное время)	Настройка часов реального времени принтера.
Calibrate Sensor	Calibrate Sensor (Калибровка датчика)	Калибровка датчика, указанного в поле датчика носителя в разделе настроек принтера.
Reset Printer	Reset Printer (Сброс принтера)	Перезагрузка принтера.
Print Test Page	Print Test Page (Тестовая страница)	Печать тестовой страницы.
Ignore AUTO.BAS	Ignore AUTO.BAS (Игнорировать AUTO.BAS)	Игнорирование загруженной программы AUTO.BAS при запуске принтера.
Ethernet Setup	Ethernet Setup (Настройка Ethernet)	Настройка порта Ethernet.