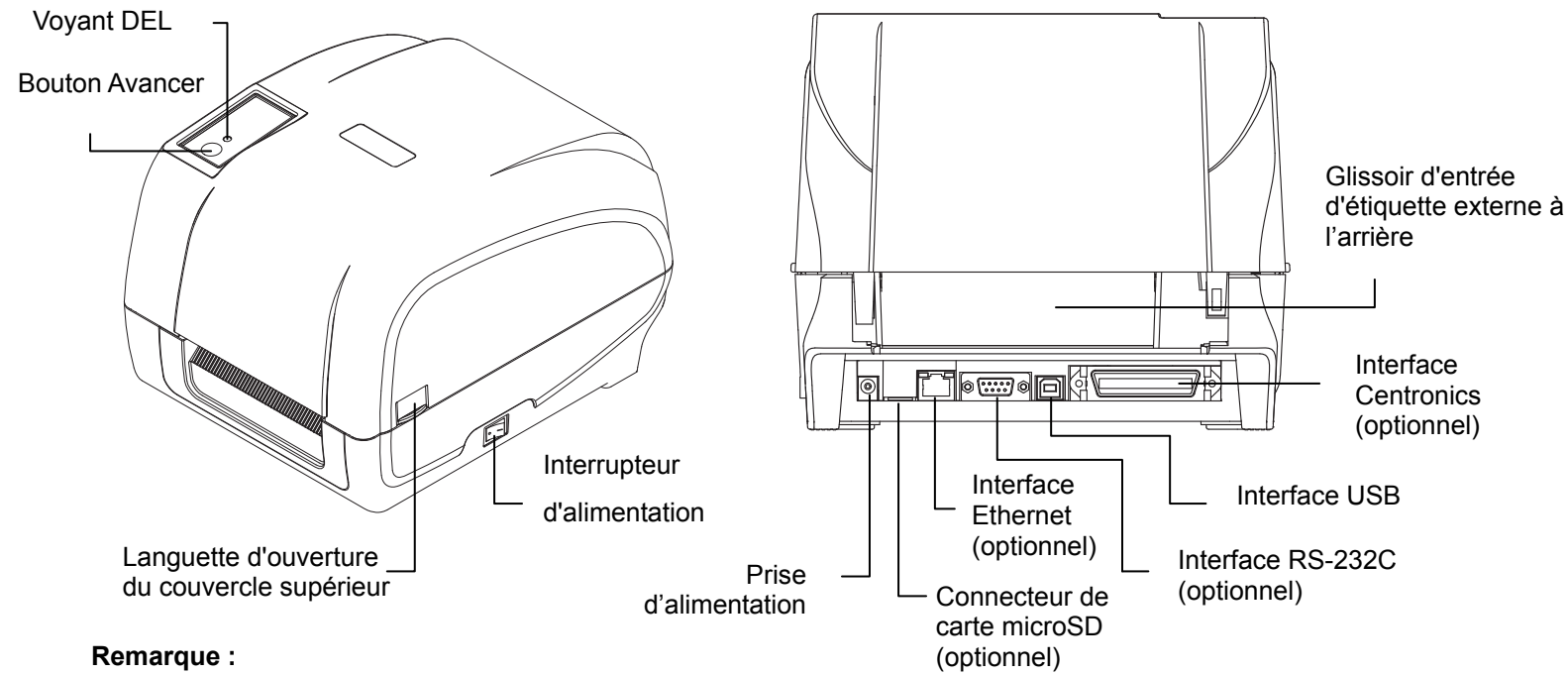


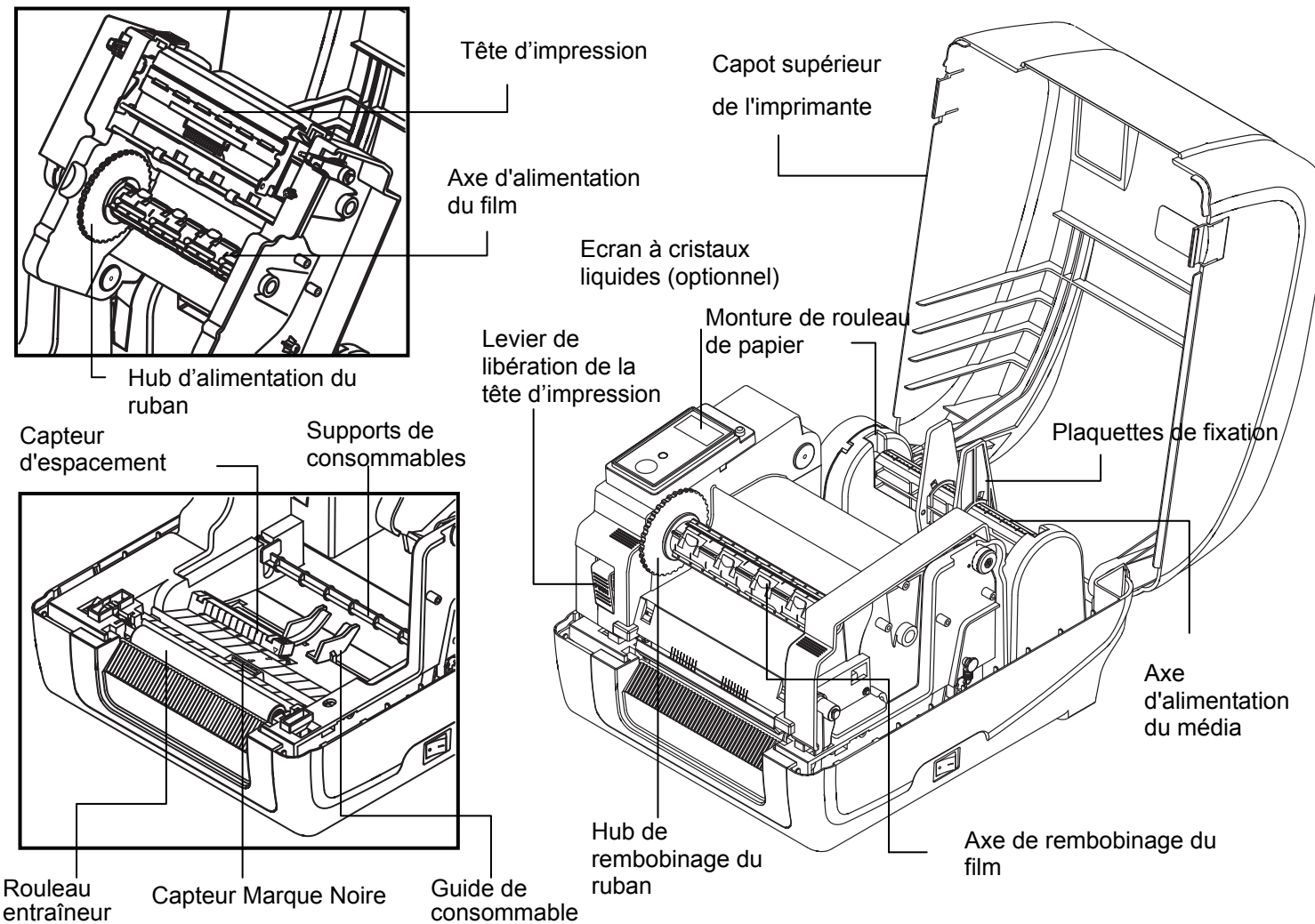
Guide d'Installation Rapide

Vue d'ensemble de l'Imprimante

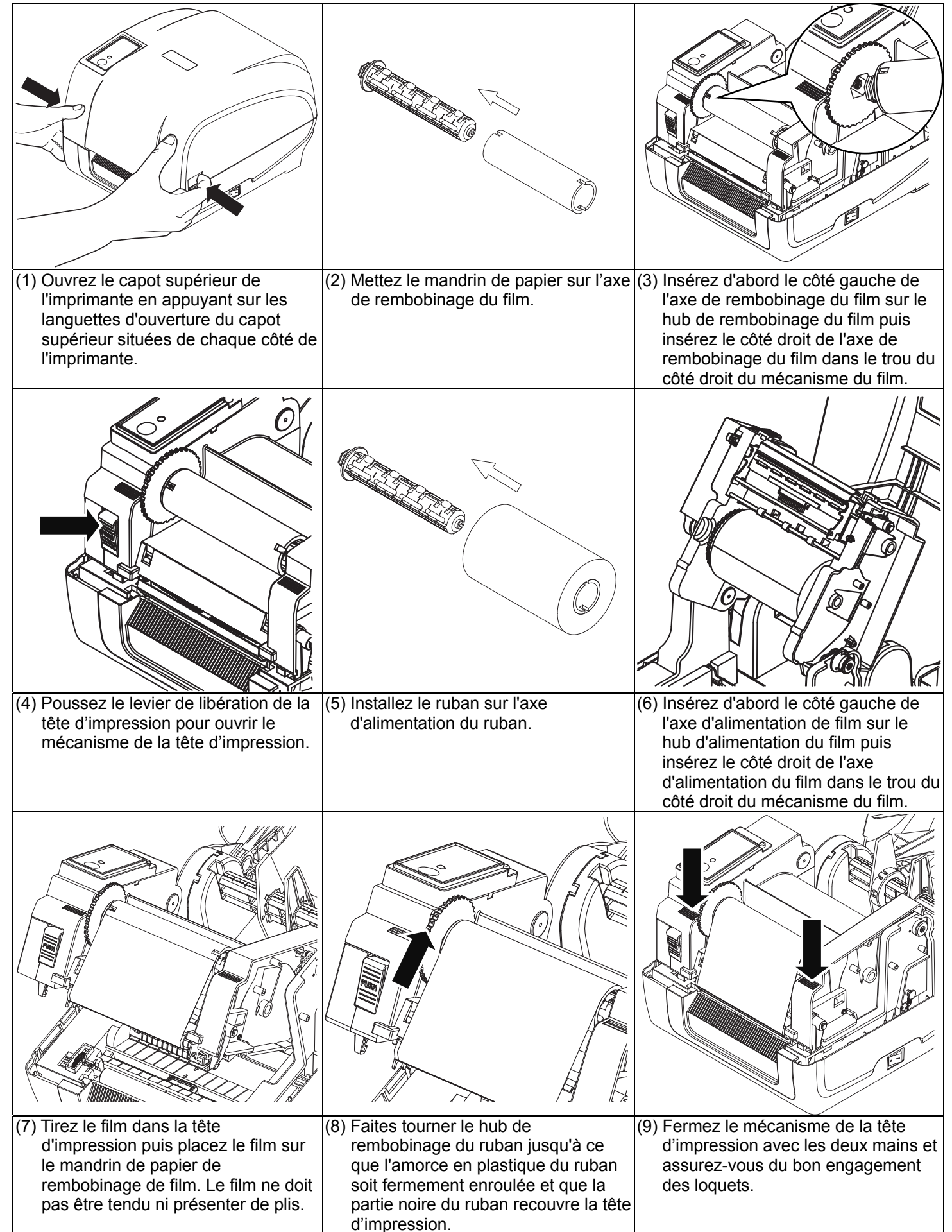


Remarque :

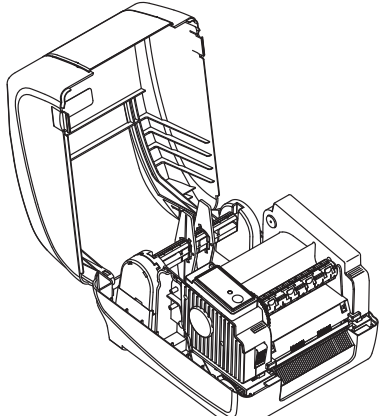
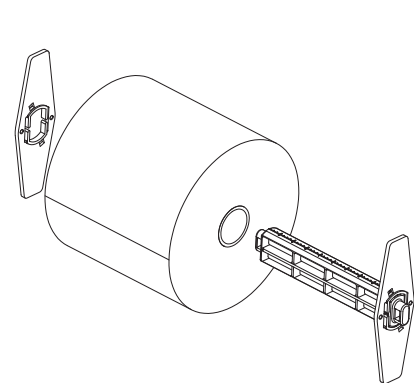
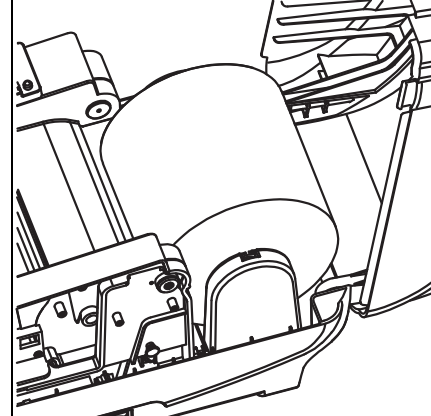
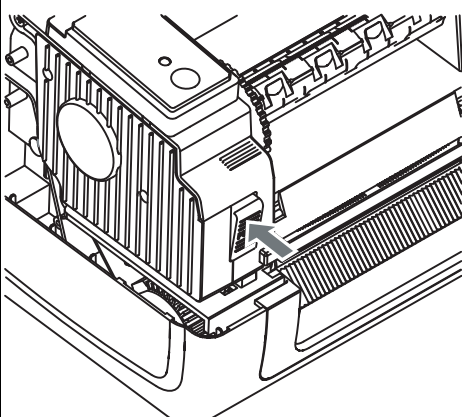
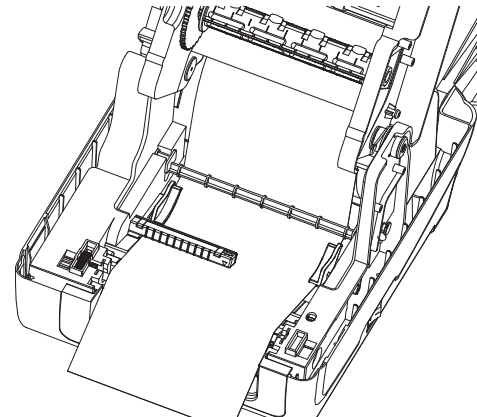
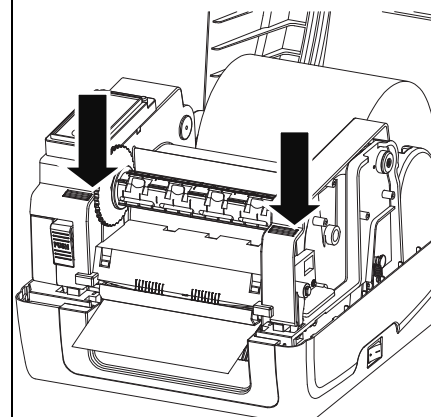
L'illustration de l'interface ne figure qu'à titre de référence. Référez-vous aux spécifications du produit pour la disponibilité des interfaces.



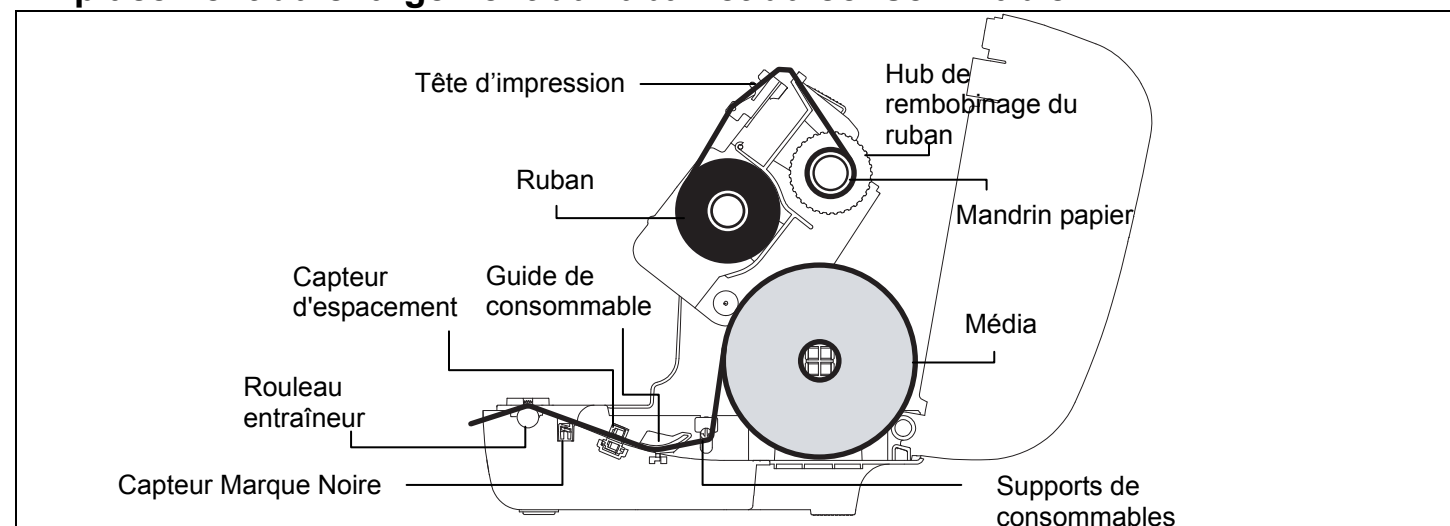
Installer le ruban



Chargement des consommables

		
(1) Ouvrez le capot supérieur de l'imprimante en appuyant sur les languettes d'ouverture du capot supérieur situées de chaque côté de l'imprimante.	(2) Insérez l'axe d'alimentation de consommable dans le rouleau de papier et utilisez deux languettes de fixation pour fixer le rouleau de papier au centre de l'axe.	(3) Installez le rouleau de papier sur la monture pour rouleau de papier. (Si votre papier fait 10,16 cm de large, vous pouvez enlever les languettes de fixation de l'axe d'alimentation).
		
(4) Poussez le levier de libération de la tête d'impression pour ouvrir le mécanisme de la tête d'impression.	(5) Passez le papier, côté impression vers le haut, dans les supports de consommables, le capteur de consommables et placez le bord tête des étiquettes sur le cylindre d'entraînement. Déplacez les guides papier pour correspondre à la largeur du papier.	(6) Fermez le mécanisme de la tête d'impression avec les deux mains et assurez-vous du bon engagement des loquets.
(7) Utilisez « Diagnostic Tool » (Outil de diagnostic) pour régler le type de capteur de consommables et calibrer le capteur sélectionné. (Lancez « Diagnostic Tool » (Outil de diagnostic) → Sélectionnez l'onglet « Printer Configuration » (Configuration imprimante) → Cliquez sur le bouton « Calibrate Sensor » (Calibrer le capteur)). Référez-vous au guide de mise en route de l'outil de diagnostic pour plus d'informations. Remarque : Veuillez calibrer le capteur d'espacement/ de marque noire lorsque vous changez de consommable.		

Emplacement du chargement du ruban et du consommable




Fonction des boutons

- (1) Insérer des labels**
Lorsque l'imprimante est prête, appuyez sur le bouton pour insérer un label au début du label suivant.
- (2) Faire une pause pendant l'impression**
Lors de l'impression, appuyez sur le bouton pour faire une pause. Lorsque l'imprimante est en pause, l'indicateur DEL clignotera en vert. Appuyez de nouveau sur le bouton pour continuer l'impression.

Outil de diagnostic

L'outil de diagnostic TSC est un outil intégré. Ses fonctionnalités vous permettent d'explorer le statut/les réglages d'une imprimante ; de modifier les réglages d'une imprimante ; de télécharger des graphiques, des polices de caractère et le firmware ; de créer une police d'imprimante en bitmap ; et d'envoyer d'autres commandes à l'imprimante. Grâce à cet outil puissant, vous pouvez visualiser le statut et les réglages de l'imprimante en quelques secondes, ce qui facilite le diagnostic et la résolution des problèmes.

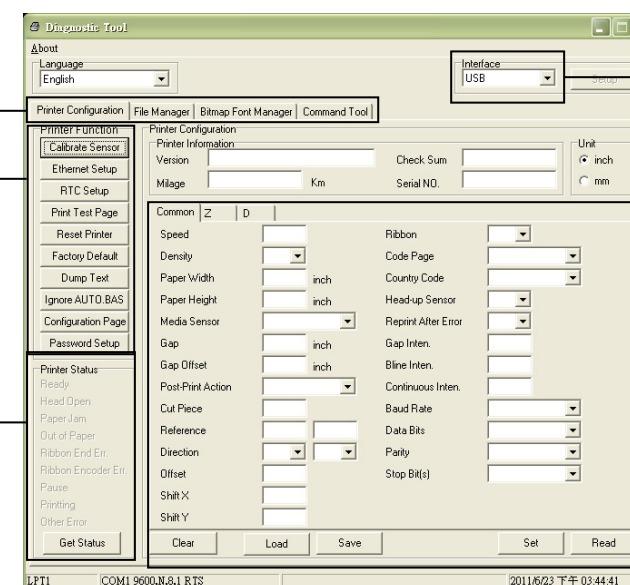
Démarrer l'outil de diagnostic (Diagnostic Tool):

- Cliquez deux fois sur l'icône Outil de diagnostic  pour démarrer le logiciel.
- L'outil de diagnostic contient quatre parties principales (Printer Configuration (configuration de l'imprimante), File Manager (gestionnaire des fichiers), Bitmap Font Manager (gestionnaire des polices bitmap), Command Tool (outil de commande)).

Onglet de description

Fonctions de l'imprimante

Statut de l'imprimante



- Les fonctions de la partie Printer Fonctioni (Fonctions de l'imprimante) sont décrites ci-dessous.

	Fonction	Description
Printer Function	Calibrate Sensor (Capteur de calibrage)	Calibre le capteur spécifié dans le champ du Media Sensor (capteur de consommables Printer Setup (Configuration de l'imprimante)).
Calibrate Sensor	Ethernet Setup (Configuration Ethernet)	Régler l'adresse IP, le masque de sous-réseau, la passerelle pour l'Ethernet intégré.
Ethernet Setup	RTC SETUP (Configuration RTC)	Synchronise l'horloge en temps réel de l'imprimante avec celle du PC.
RTC Setup	Print Test Page (Impression d'une page test)	Imprime une page de test.
Print Test Page	Reset Printer (Réinitialiser l'imprimante)	Redémarre l'imprimante.
Reset Printer	Factory Default (Valeur d'usine par défaut)	Initialise l'imprimante et restaure les paramètres par défaut.
Factory Default	Dump Text (Texte vidage)	Permet d'activer le mode Dump (vidage) de l'imprimante.
Dump Text	Ignore AUTO.BAS (Ignorer AUTO.BAS)	Ignore le programme téléchargé AUTO.BAS.
Ignore AUTO.BAS	Configuration Page (Page de configuration)	Configuration de l'imprimante d'impression
Configuration Page	Password Setup (Définir un mot de passe)	Définit le mot de passe pour protéger les réglages
Password Setup		

* Pour de plus amples informations et caractéristiques relatives cette imprimante, veuillez vous référer au Manuel Utilisateur sur le CD.

* Les spécifications, les accessoires, les pièces et les programmes sont sujets à des modifications sans préavis.