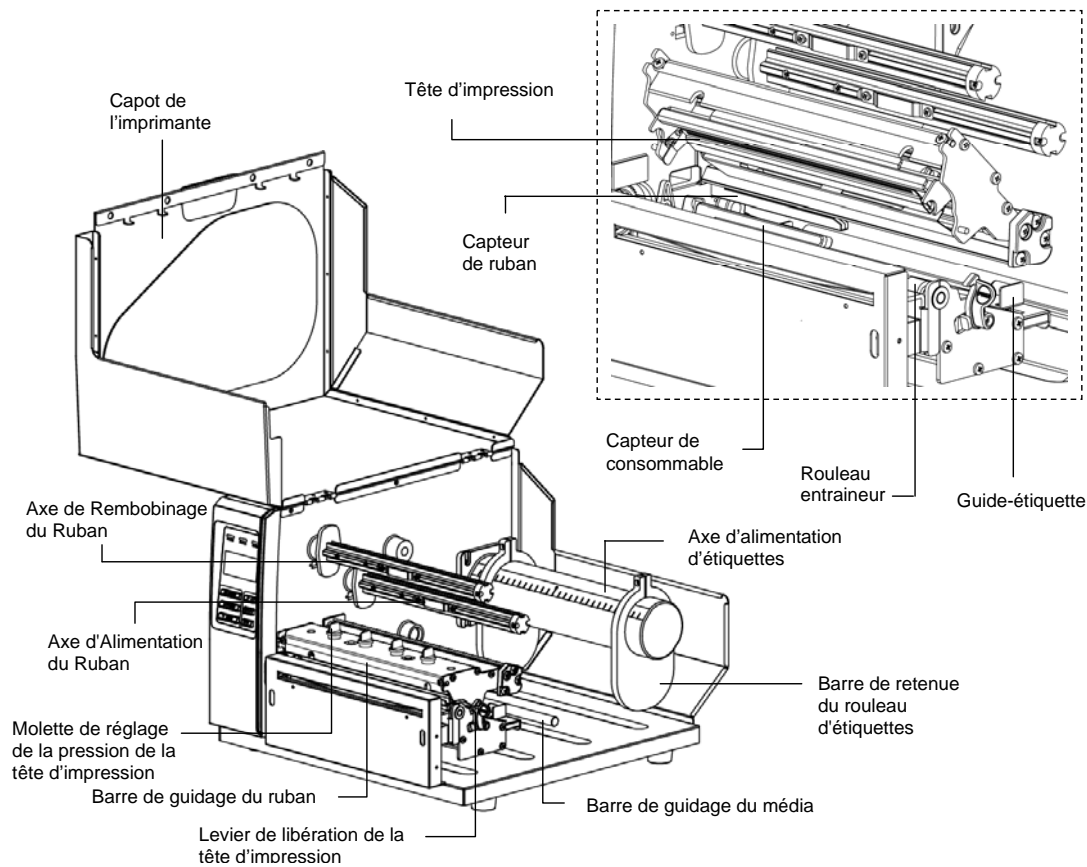
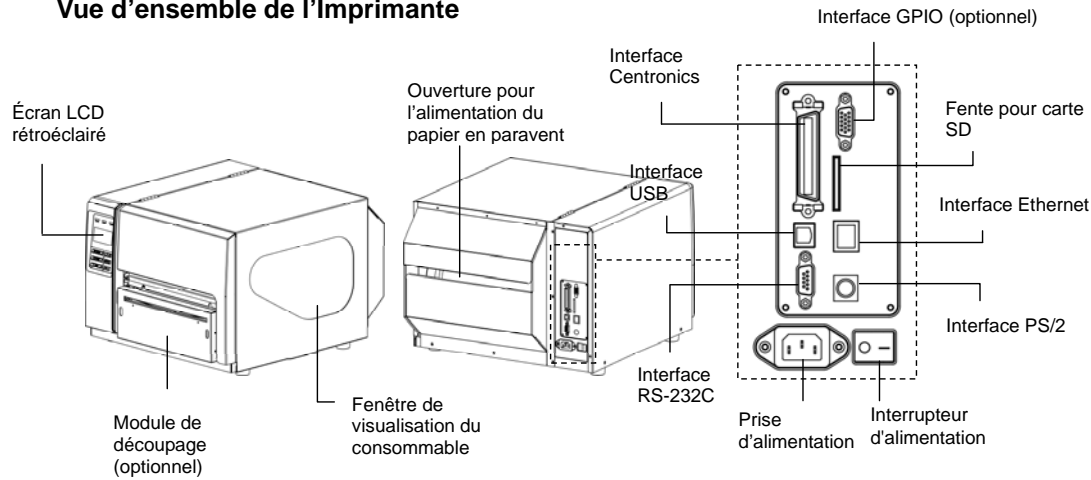
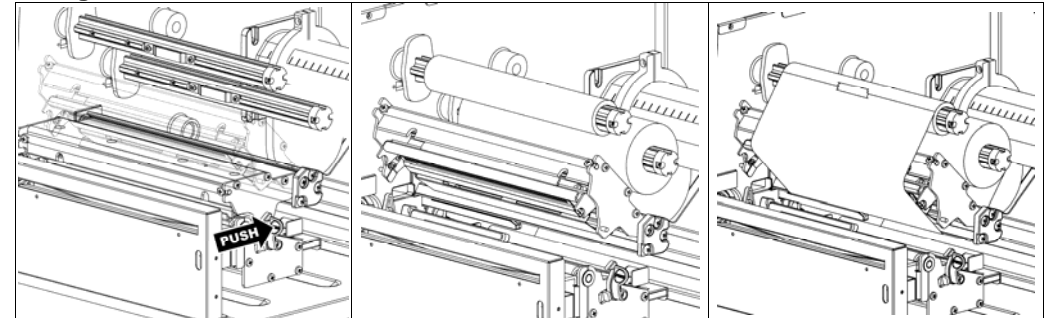


# Guide d'Installation Rapide

## Vue d'ensemble de l'Imprimante



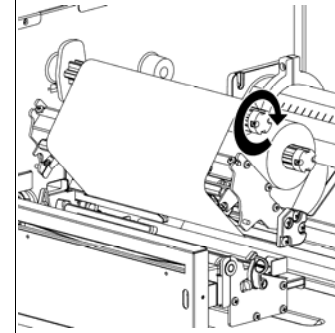
## Chargement du film



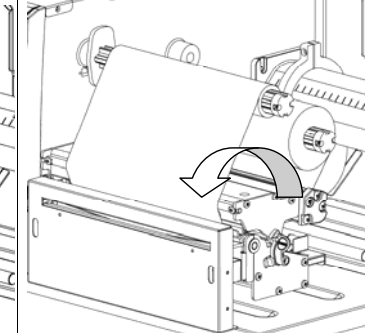
(1) Soulevez le couvercle de l'imprimante. Poussez le levier de libération de la tête d'impression pour ouvrir le mécanisme de la tête d'impression.

(2) Installez le ruban et le mandrin papier sur l'axe d'alimentation et l'axe de rembobinage du ruban.  
**Remarque : Assurez-vous que le ruban et le mandrin papier sont au centre de la bobine.**

(3) Faites passer le ruban dans la fente du capteur de ruban et la tête d'impression. Attachez le ruban sur le mandrin papier de rembobinage du ruban. Il ne doit pas être tendu ni présenter de plis.

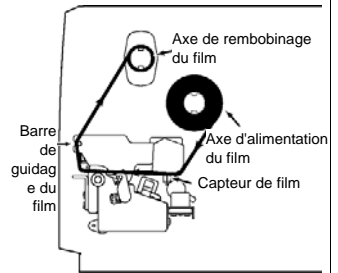


(4) Faites tourner le ruban dans le sens des aiguilles d'une montre d'environ 3 à 5 tours sur l'axe de rembobinage, jusqu'à ce qu'il tourne facilement et qu'il soit tendu.

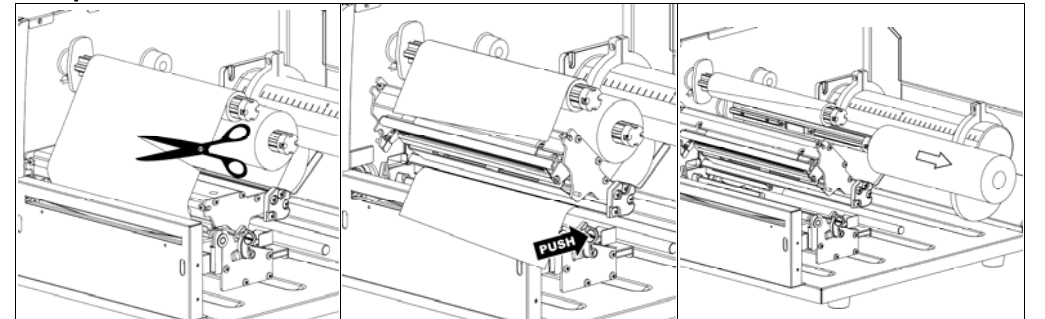


(5) Fermez le mécanisme de la tête d'impression et assurez-vous que les loquets sont bien enclenchés.

### \* Chargement du ruban



## Remplacer le ruban

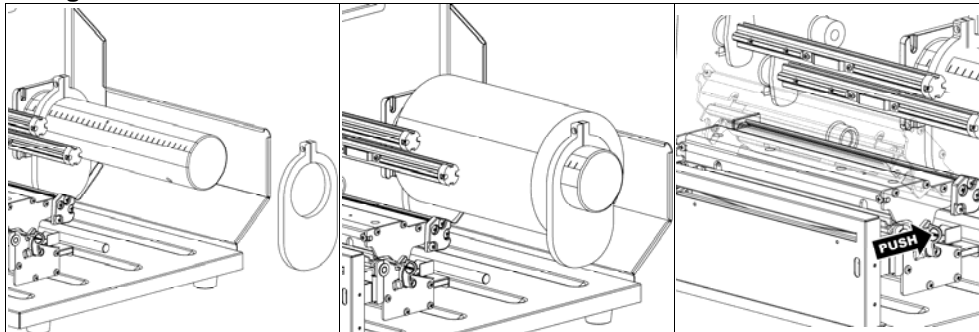


(1) Cassez le ruban entre la barre de guidage et l'axe de rembobinage du ruban.

(2) Poussez le levier de libération de la tête d'impression pour ouvrir le mécanisme de la tête d'impression.

(3) Faites glisser le ruban hors de l'axe de rembobinage.

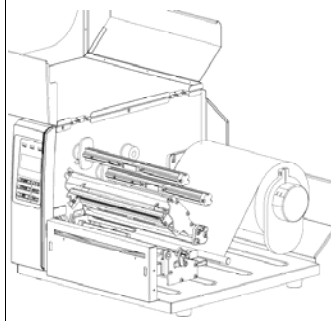
## Chargement des consommables



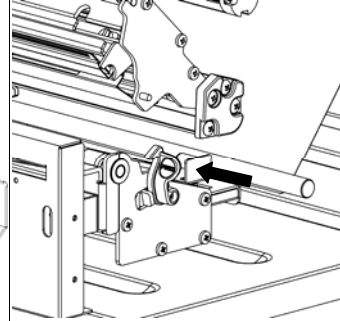
(1) Retirez UNE barre de retenue du rouleau d'étiquettes.

(2) Placez le rouleau du média sur l'axe d'alimentation des étiquettes. Remarque : **Assurez-vous que les consommables sont au centre de la bobine.**

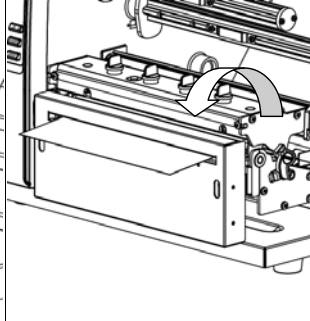
(3) Poussez le levier de libération de la tête d'impression pour ouvrir le mécanisme de la tête d'impression.



(4) Tirez le bord du rouleau d'étiquettes vers l'avant, au travers de la barre de guidage du média et du capteur de consommable, puis placez-le sur le rouleau entraîneur.

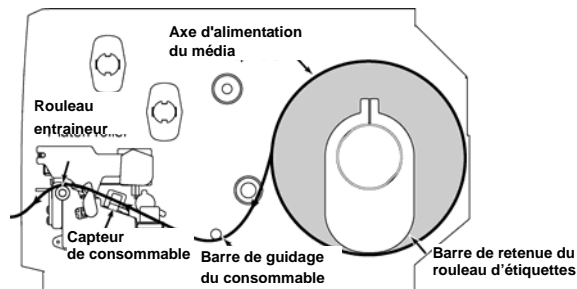


(5) Réglez le guide des étiquettes pour qu'il corresponde à la largeur des étiquettes.



(6) Fermez le mécanisme de la tête d'impression et assurez-vous que les loquets sont bien enclenchés.

### \* Chargement du consommable



(7) En utilisant l'écran du panneau avant, réglez le type de capteur de consommable et calibrez le capteur sélectionné (voir "Calibrage du capteur de consommable" sur la page opposée).

Remarque : **Veillez recalibrer les capteurs d'espacement/ de marque noire lorsque vous changez de consommable.**

\* Pour de plus amples informations et caractéristiques relatives cette imprimante, veuillez vous référer au Manuel Utilisateur sur le CD.

## Panneau de commande



DEL	Status	Indication	Touches	Fonction
POWER	Désactivé	Mise hors tension de l'imprimante	MENU	1. Entre dans le système menu 2. Une fois dans le système menu, retourne au menu précédent. S'il s'agit du menu racine, quitte le système menu.
	Activé	Mise sous tension de l'imprimante		
ON-LINE	Activé	L'imprimante est prête	PAUSE	Impression sur pause, ou reprise de l'impression
	Clignote	L'imprimante est mise sur pause		
ERROR	Clignote	L'imprimante télécharge des données	FEED	Avance d'une étiquette
	Désactivé	L'imprimante est prête	UP	Faire défiler la liste des options du menu vers le haut
	Activé	Chariot ouvert OU erreur de coupe	DOWN	Faire défiler la liste des options du menu vers le bas
	Clignote	Pas de papier, bourrage papier OU pas de ruban	SELECT	Choix de l'option actuellement en surbrillance

## Outil de diagnostic

L'outil Utilitaire de diagnostic permet à l'utilisateur d'explorer et de modifier l'état et les réglages de l'imprimante. De télécharger des graphiques, des polices de caractère et le firmware sur l'imprimante, ainsi que de créer une police d'imprimante en bitmap. Le Diagtools peut aussi être utilisé pour envoyer d'autres commandes à l'imprimante et le dépannage des problèmes lorsque vous l'utilisez.

Remarque : **Cet utilitaire ne marche qu'avec la version de firmware V6.00 et les versions ultérieures.**

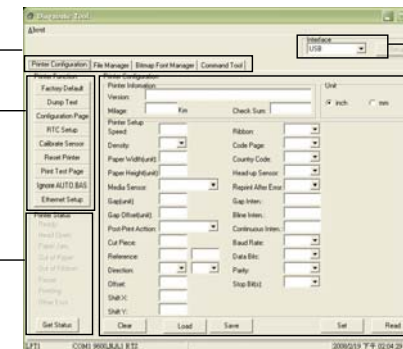
Démarrer l'outil de diagnostic :

- Cliquez deux fois sur l'icône Outil de diagnostic ( ) pour démarrer le logiciel.
- L'outil de diagnostic contient quatre parties principales Printer Configuration (Configuration de l'imprimante), File Manager (Gestion des fichiers), Bitmap Font Manager (Gestion de la police bitmap) et Command Tool (Outil de commande).

Onglet de description

Fonctions de l'imprimante

Statut de l'imprimante



Interface

Configuration de l'imprimante

(3) Le groupe Printer Functions (Fonctions de l'imprimante contient) les options suivantes :

	Fonction	Description
Printer Function	Factory Default (Valeur d'usine par défaut)	Initialise l'imprimante, restaure les réglages d'usine par défaut.
Factory Default	Dump Text (Texte vidage)	Activer le mode de jetage de l'imprimante.
Dump Text	Configuration Page (Page de configuration)	Imprime la configuration de l'imprimante.
Configuration Page	RTC Setup (Configuration RTC)	Règle les horloges en temps réel de l'imprimante.
RTC Setup	Calibrate Sensor (Capteur de calibrage)	Calibre le capteur avec les spécifications du champ du capteur de consommable du groupe Configuration de l'imprimante.
Calibrate Sensor	Reset Printer (Réinitialiser l'imprimante)	Redémarre l'imprimante.
Reset Printer	Print Test Page (Impression d'une page test)	Imprime une page de test.
Print Test Page	Ignore AUTO.BAS (Ignorer AUTO.BAS)	Ignore le programme téléchargé AUTO.BAS. lors du démarrage de l'imprimante.
Ignore AUTO.BAS	Ethernet Setup (Configuration Ethernet)	Configure les réglages Ethernet.
Ethernet Setup		