

TTP-245/343

**IMPRESORA DE TRANSFERENCIA TÉRMICA
/ TÉRMICA DIRECTA DE CÓDIGOS DE
BARRA**

**MANUAL DE
USUARIO**

Contenidos

DECLARACIÓN DE COPYRIGHT	1
CERTIFICACIONES.....	1
1. Introducción	1
2. Comenzar	1
2.1 Desembalaje e Inspección.....	1
2.2 Lista de Comprobación de los Contenidos	1
2.3 Piezas de la Impresora.....	3
3. Configuración	4
3.1 Configurar la Impresora.....	4
3.2 Cargar la Cinta.....	4
3.3 Cargar el Soporte de Etiquetas.....	6
3.4 Instalación del Montaje para el Rollo de Etiquetas Externo (Opcional)	8
3.5 Instalación del Módulo de Separación (Opcional).....	9
3.5.1 Cargar el Papel en el Modo Separación.....	12
3.6 Instalación del Módulo de Corte (Opcional)	14
3.6.1 Cargar las Etiquetas en Modo Cortador	16
3.7 Instrucciones para el Funcionamiento de la Tapa Superior....	18
4. Herramientas de Encendido	20
4.1 Calibración del Sensor de la Cinta y Espacios/Marcas Negras 20	
4.2 Calibración de Espacios/Marcas Negras ; Autocomprobación ; Modo Volcado.....	21
4.3 Inicialización de la Impresora	24
4.4 Calibración del Sensor de Marcas Negras.....	25
4.5 Calibración del sensor de espacios	25
4.6 Saltar AUTO.BAS	25
5. Mantenimiento	27
5.1 Limpieza.....	27
6. Resolución de Problemas	28
6.1 Estado de los LED.....	28
6.2 Calidad de Impresión.....	29
7. Funcionamiento de los LEDs y los Botones	30
7.1 LED.....	30
7.2 Funcionamiento de los Botones.....	30

Declaración de Copyright

La información en este manual está sujeta a cambios sin previo aviso y no representa ningún compromiso por parte de TSC Auto ID Technology Co., Ltd.. Ninguna parte de este manual puede reproducirse o transmitirse de ninguna forma o por cualquier medio, con cualquier propósito que no sea el uso personal del comprador sin el permiso escrito de TSC Auto ID Technology Co., Ltd..

El motor de fuentes TrueType ha sido desarrollado a partir del "FreeType Project" de David Turner, Robert Wilhelm y Werner Lemberg. Todos los demás productos mencionados en este documento son marcas comerciales o marcas registradas de sus propias compañías.

Certificaciones

CE Clase B:

EN55022: 1998+A1: 2000+A2: 2003

EN55024: 1998+A1: 2001+A2: 2003 IEC Serie 61000-4

EN61000-3-2: 2006 y EN61000-3-3: 1995+A1: 2001

FCC Parte 15, Clase B

UL, CUL

C-Tick:

CFR 47, Parte 15/CISPR 22 3ª Edición: 1997, Clase B

ANSI C63.4: 2003

ICES-003 Canadiense

TÜV-GS: EN60950: 2000

Instrucciones de Seguridad Importantes

1. Por favor, lea estas instrucciones con detenimiento.
2. Guarde este manual para su uso en el futuro.
3. Desconecte el dispositivo del suministro eléctrico principal siempre que vaya a limpiarlo. No use limpiadores líquidos o en espray. Lo mejor es usar un trapo húmedo para la limpieza.
4. La toma de corriente debería estar situada cerca del dispositivo y debe ser fácilmente accesible.
5. El dispositivo debe estar protegido contra la humedad.
6. Asegúrese de que el dispositivo se mantiene estable al montarlo.
Puede causar daños al inclinarse o caer.
7. Al conectar el dispositivo al suministro eléctrico principal, asegúrese de que se cumplen los valores de conexión.

8. Este dispositivo soporta un uso en temperatura ambiente de hasta 40°C.

1. Introducción

Gracias por comprar la impresora térmica directa y de transferencia térmica de códigos de barra TSC TTP-245/343. Aunque es una impresora compacta, es fiable y tiene un rendimiento superior.

Esta impresora proporciona tanto impresión por transferencia térmica como por térmica directa a una velocidad seleccionable por el usuario de: 2,0, 3,0, 4,0 ó 5,0 ips, para la TTP-245; 2,0 ó 3,0 ips para la TTP-343. Acepta etiquetas alimentadas mediante en rollo, troqueladas o en acordeón, tanto para impresión de transferencia térmica como térmica directa.

Tiene disponibles todos los formatos de códigos de barra comunes. Las fuentes y los códigos de barra pueden imprimirse en 4 direcciones, en 8 fuentes alfanuméricas de mapa de bits diferentes y tiene una capacidad incorporada de fuente "True Type." Disfrutará de una gran capacidad de impresión de etiquetas con esta impresora.

2. Comenzar

2.1 Desembalaje e Inspección

Esta impresora ha sido especialmente embalada para resistir daños durante el envío. Por favor, inspeccione detenidamente el embalaje y la impresora al recibir la impresora de código de barras.

Por favor, guarde los materiales de embalaje por si necesita reenviar la impresora.

2.2 Lista de Comprobación de los Contenidos

- Una unidad de impresora
- Un CD de software de diseño de etiquetas para Windows/ controlador para Windows.
- Un rollo de cinta de muestra
- Un rollo de etiquetas de muestra
- Un eje para etiquetas (núcleo de 1 pulgada de diámetro)
- Dos lengüetas de fijación del eje de etiquetas
- Dos adaptadores de núcleo de 1,5"
- Un núcleo de papel para el eje de rebobinado de cintas
- Dos ejes de suministro/rebobinado de cinta
- Un cable de Interfaz Centronics
- Una fuente de alimentación auto-ajustable
- Un cable de alimentación
- Una guía de inicio rápido

Si faltase cualquiera de las piezas, por favor, póngase en contacto con el Departamento de Servicio al Cliente de su vendedor o distribuidor.

Opciones

- Montaje para el rollo de etiquetas externo
- Un eje para etiquetas (núcleo de 3 pulgadas de diámetro).
- Teclado programmable (KU-007 Plus)
- Teclado LCD independiente (KP-200)
- Módulo cortador automático
- Módulo de Separación
- Servidor Ethernet interno de impresión
- Servidor inalámbrico externo de impresión 802,11b/g

2.3 Piezas de la Impresora



Fig. 1. Vista frontal superior

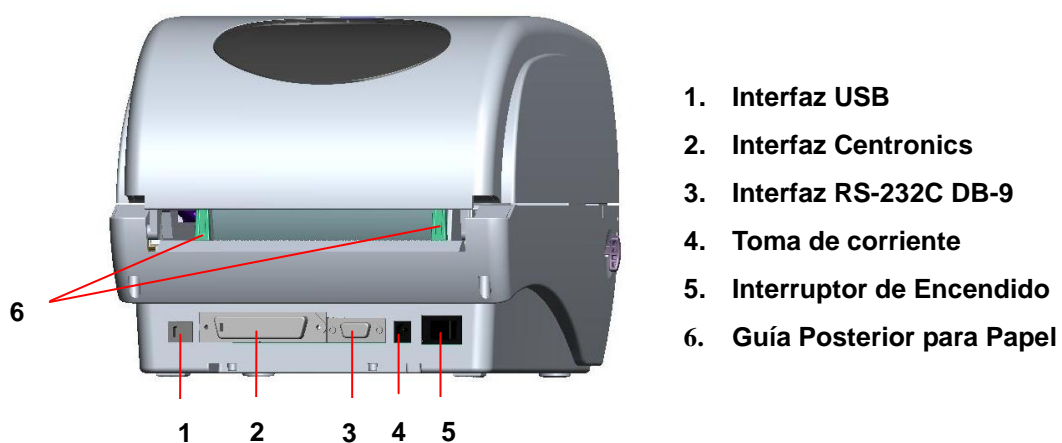


Fig. 2 Vista Posterior

3. Configuración

3.1 Configurar la Impresora

1. Coloque la impresora en una superficie plana y segura.
2. Asegúrese de que el interruptor de encendido está apagado.
3. Conecte la impresora al ordenador usando el cable Centronics o USB.
4. Enchufe el cable de alimentación al conector de la fuente de alimentación de la parte posterior de la impresora y luego enchufe el cable de alimentación en una toma de corriente que tenga una toma de tierra adecuada.

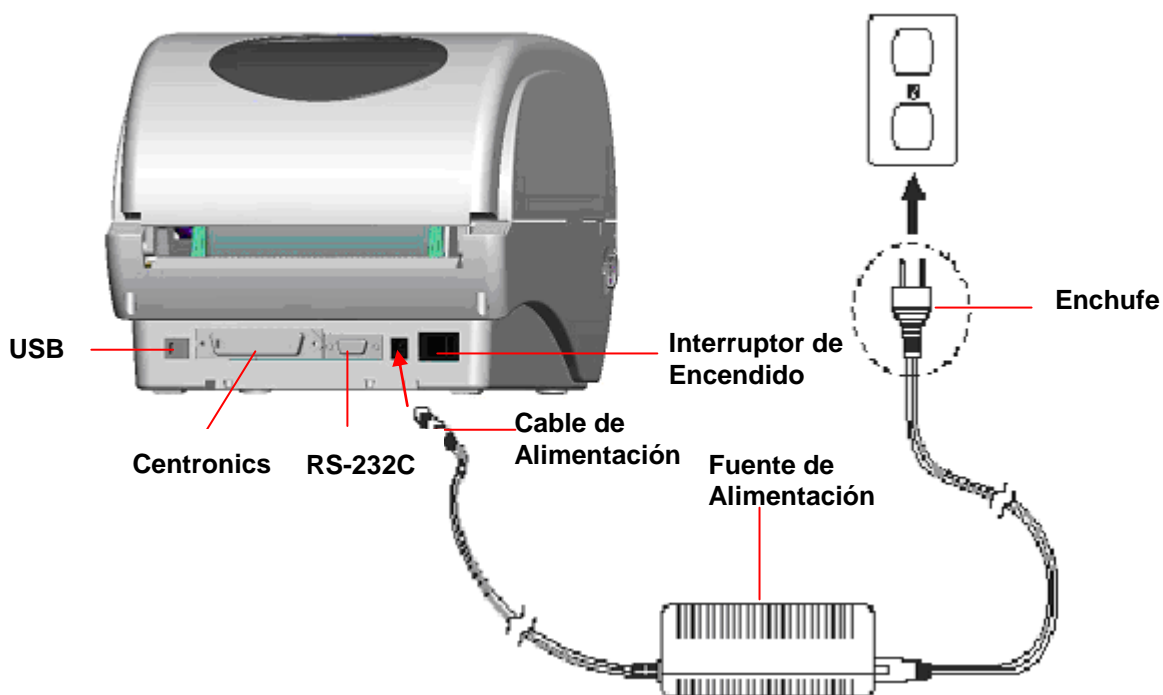


Fig. 3 Conecte la fuente de alimentación a la impresora

3.2 Cargar la Cinta

La impresora detectará si la cinta está instalada después de encender, y configurará modo de impresión en modo de impresión de transferencia térmica o térmica directa. Si la impresora no detecta la cinta, el motor de recogida de la cinta se apagará.

Asegúrese de que tanto la ventana de acceso a la cinta como la tapa superior de la

impresora están cerradas antes de encender la impresora.

Por favor, siga los pasos a continuación para instalar la cinta en la impresora.

1. Apriete hacia abajo la ventana de acceso a la cinta para soltar y abrir la tapa.
2. Coloque un núcleo de papel en el eje de rebobinado de cintas.
3. Monte el núcleo de papel de rebobinado de cintas en los cubos frontales.
4. Instale una cinta en el eje de suministro de cinta.
5. Instale el eje de suministro de cinta en los cubos posteriores.
6. Pase la parte delantera de la cinta por debajo del cabezal de impresión.
7. Sujete el extremo delantero de la cinta al núcleo de papel de rebobinado de cinta.
8. Gire el núcleo de papel de rebobinado de la cinta hasta que la parte delantera de la cinta esté completa y firmemente envuelta en la sección negra de la cinta.
9. Cierre la ventana de acceso a la cinta.

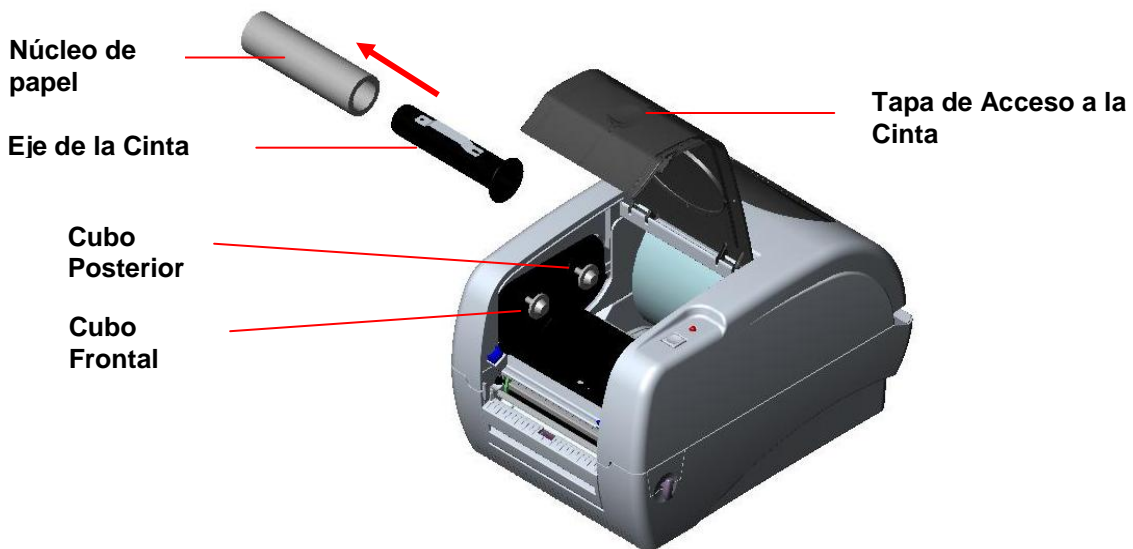


Figura 4. Instalación de las etiquetas (I)

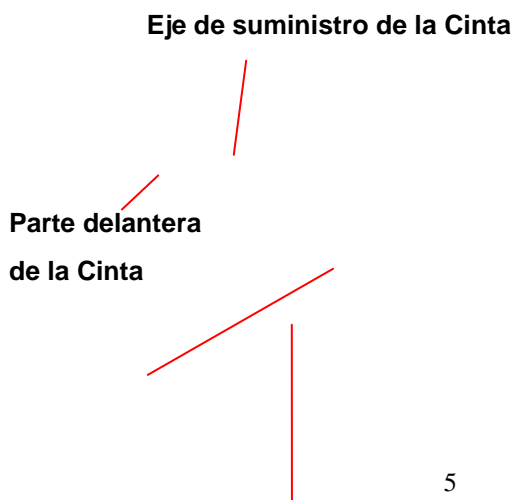




Figura 5. Instalación de la cinta (II)

3.3 Cargar el Soporte de Etiquetas

1. Inserte un eje de etiquetas de 1" dentro de un rollo de papel (*Si su núcleo de papel es de 1 pulgada, retire el adaptador de núcleo de 1,5 pulgadas de la pestaña de fijación). Si la etiqueta tiene 4 pulgadas de ancho, no serán necesarias las dos pestañas de fijación.).

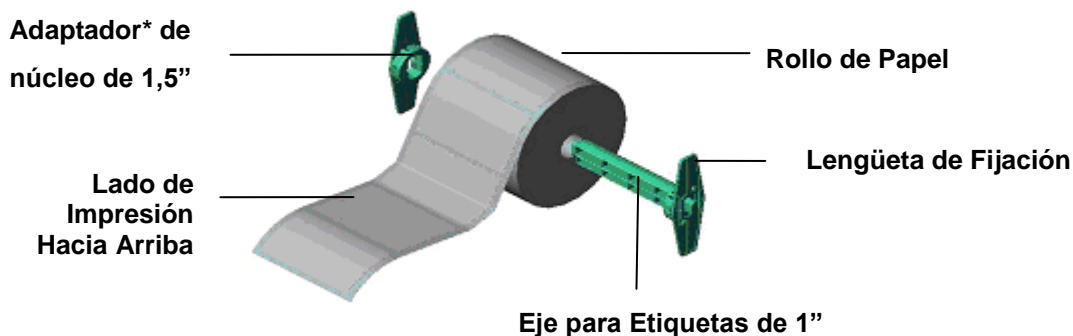


Fig. 6. Instalación del rollo de etiquetas (I)

2. Abra la tapa superior de la impresora, soltando las palancas verdes de apertura de la tapa superior que se encuentran a ambos lados de la impresora y levantando la tapa superior. Un soporte para la tapa superior situada en la parte posterior de la impresora mantendrá abierta la tapa superior de la impresora.

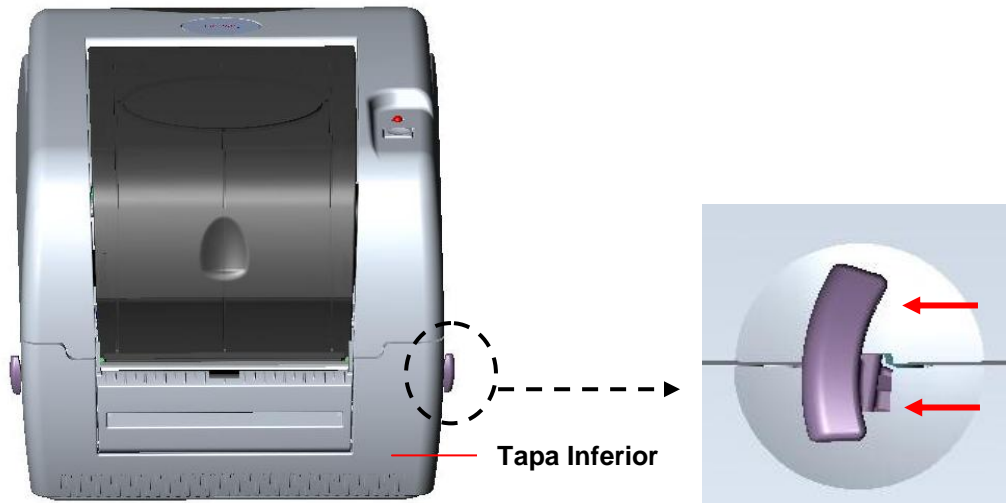


Fig. 7 Tire de la palanca para abrir la tapa

3. Coloque un rollo de papel en el centro del montaje del rollo de etiquetas.
4. Alimente el papel, con el lado de impresión hacia arriba, por de la barra de Teflón y la guía de papel, pasándolo por encima de la platina.
5. Ajuste las guías verdes de papel de sesgo central de forma que toquen ligeramente los bordes del papel respaldo de la etiqueta.
6. Para cerrar la tapa, levante la tapa hasta el ángulo máximo de apertura y luego use ambas manos para cerrar la tapa con cuidado. Cierre la tapa superior de la impresora lentamente y asegúrese de que los cierres de la tapa enganchen de forma segura.

Nota:

1. **Asegúrese de no colocar las manos entre la tapa superior de la impresora y la tapa inferior al cerrar la tapa superior.**
2. **No deje caer la tapa al cerrarla.**
3. **Si no cierra y bloquea la tapa de forma segura, puede resultar una impresión de mala calidad.**

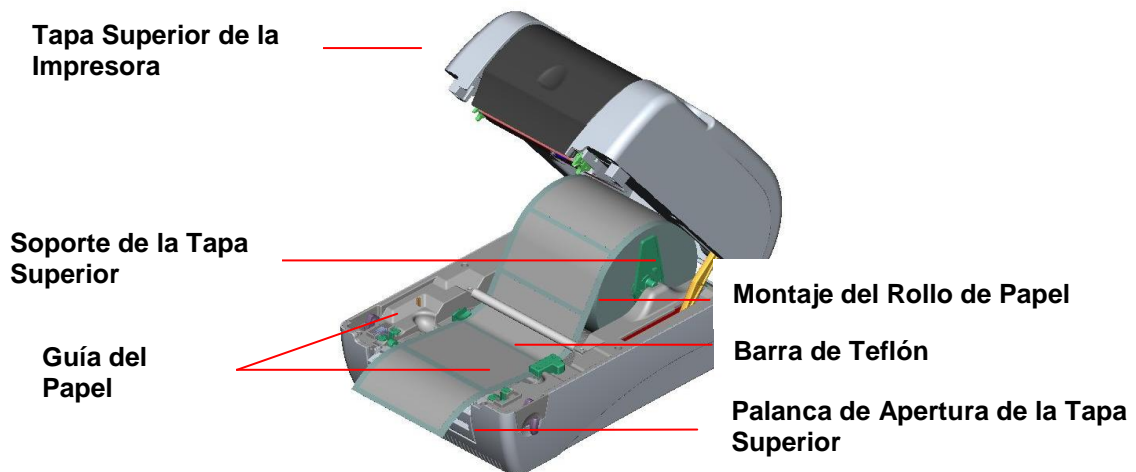


Fig. 8. Instalación de la cinta (II)

3.4 Instalación del Montaje para el Rollo de Etiquetas Externo (Opcional)

1. Conecte el montaje para el rollo de papel externo a la parte inferior de la impresora.

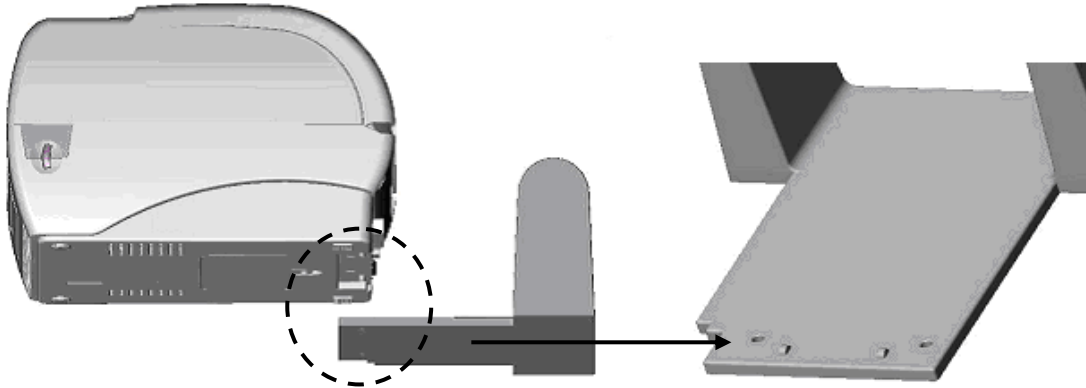


Fig. 9. Sujete el montaje externo para el rollo a la impresora

1. Abra la tapa superior de la impresora soltando las palancas de apertura de la tapa superior. El soporte de la tapa superior sujetará la tapa superior de la impresora.
2. Coloque el rollo de papel en el montaje externo del rollo de papel.
3. Alimente el papel por la apertura externa para papel a través de la guía de papel de la parte posterior.

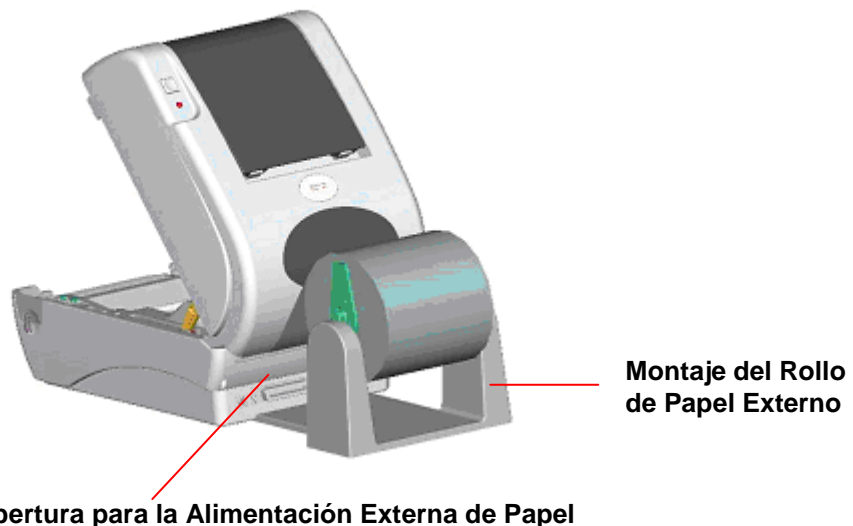


Fig. 10. Instalación del montaje externo para el rollo de etiquetas (I)

4. Alimente el papel, con el lado de impresión hacia arriba, por la guía de papel y páselo por encima de la platina.
5. Ajuste las guías del papel deslizándolas para que encajen con la anchura del papel.

6. Para cerrar la tapa, levante la tapa hasta el ángulo máximo de apertura y luego cierre la tapa superior con cuidado.

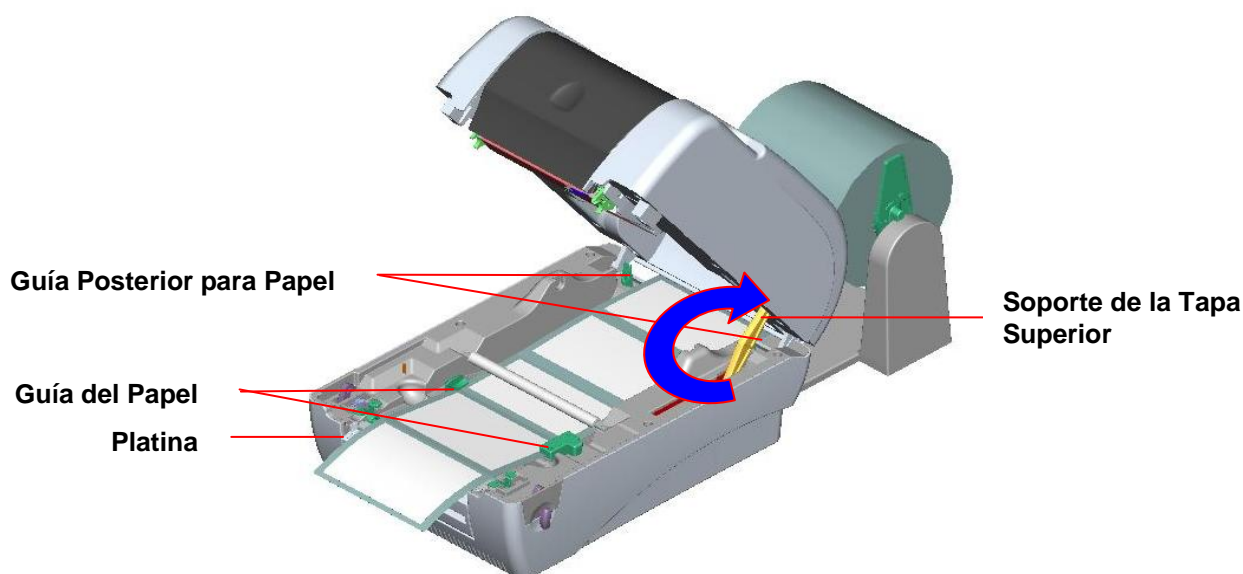


Fig. 11. Instalación del montaje externo para el rollo de etiquetas (II)

3.5 Instalación del Módulo de Separación (Opcional)

1. Abra la tapa superior y retire el panel frontal de la impresora.

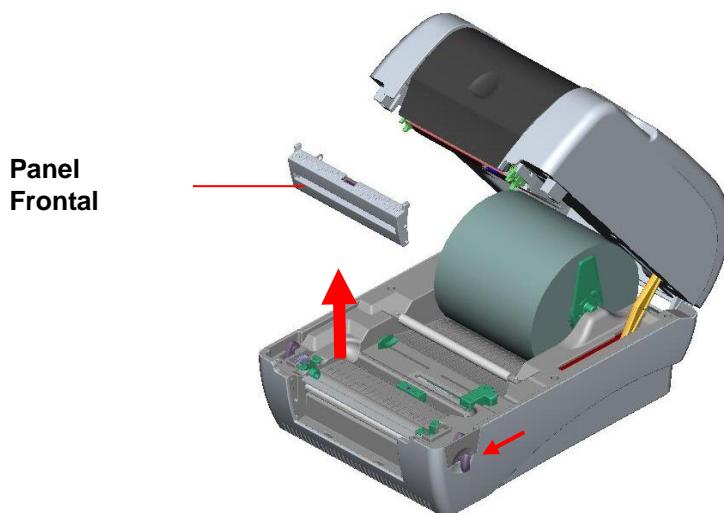


Fig. 12 Retire el panel frontal

2. Abra y sujete la tapa superior, empuje hacia abajo y hacia atrás el soporte de la tapa superior, luego empuje hacia atrás la tapa superior.
3. Use un destornillador para atornillar los 6 tornillos de la tapa inferior interna.

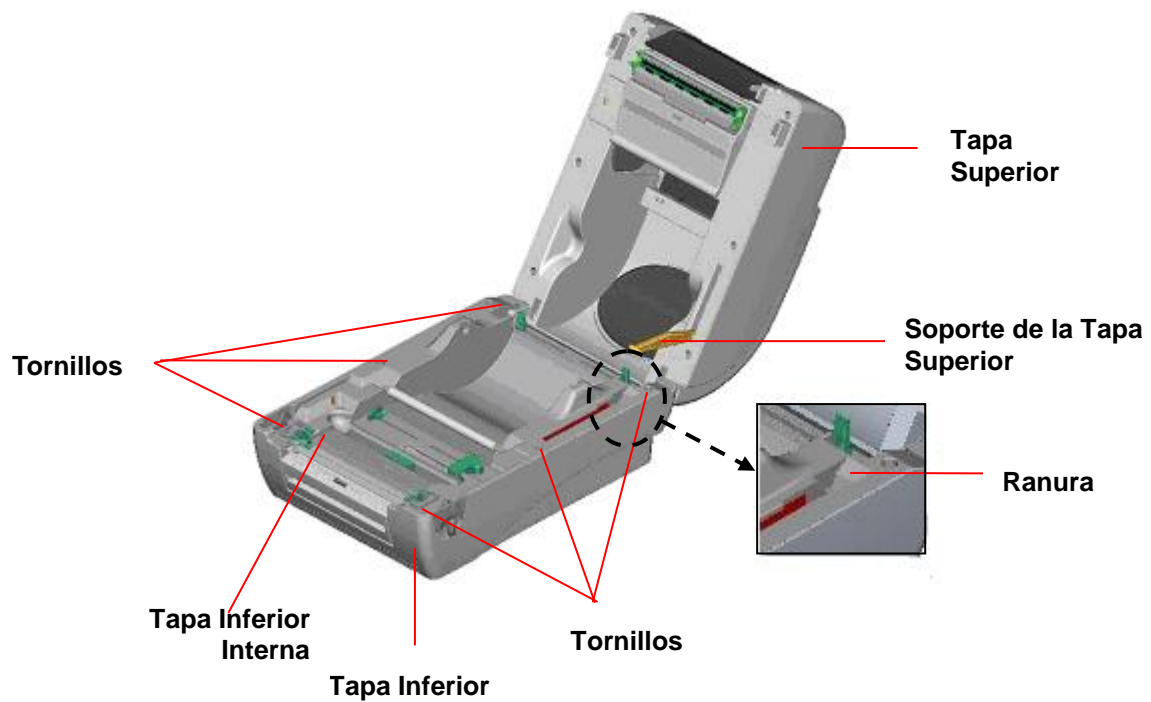


Fig. 13 Retire los 6 tornillos de la tapa inferior interna

4. Ponga la impresora boca abajo. Retire los dos tornillos de la bisagra y quite un tornillo de la tapa de la tarjeta de memoria.
5. Sujete la tapa inferior y levante las palancas de apertura de la tapa superior para separar la tapa inferior interna de la tapa inferior.
6. Pase el cable a través del bisel. Conecte el cable del panel de separación al conector de 5 pins de la PCB de la impresora.

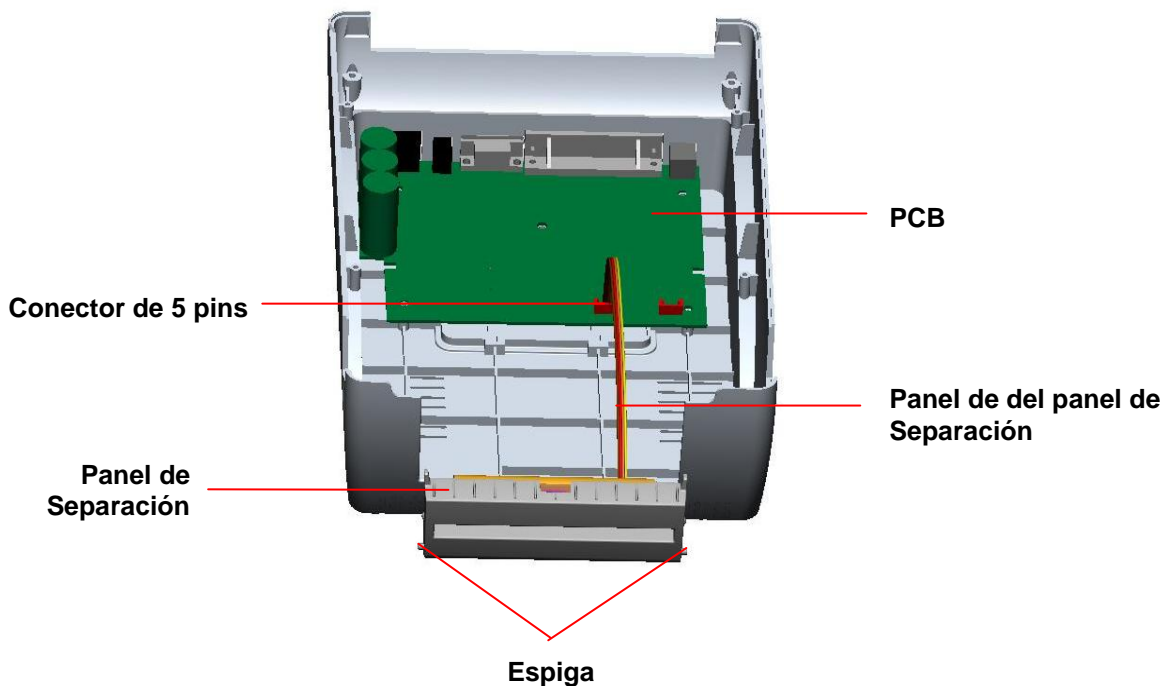


Fig. 14 Conecte el cable del sensor de separación a la placa principal

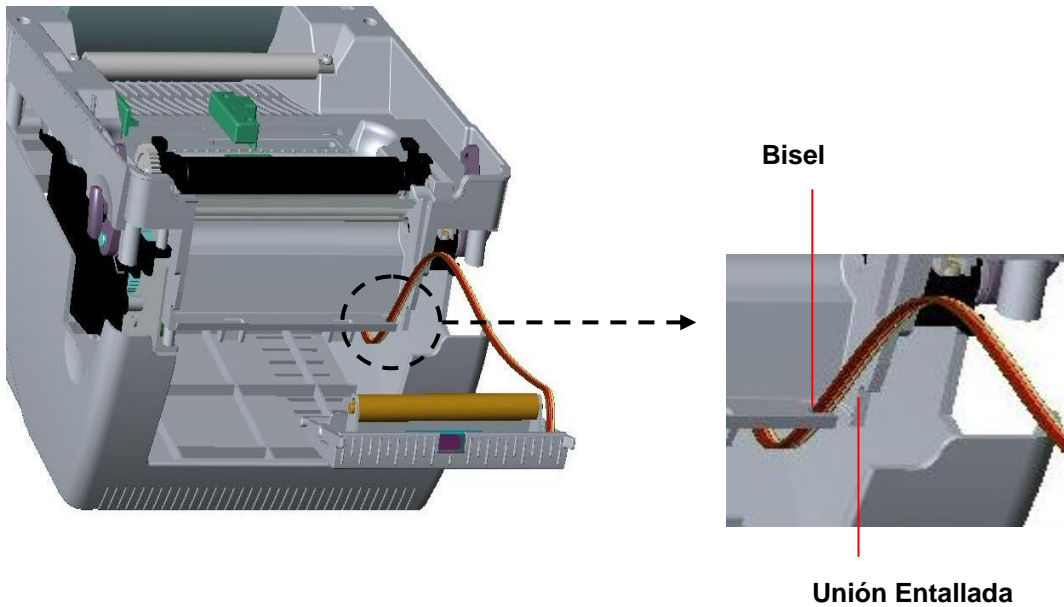


Fig. 15 Instalación del cable del sensor de separación

7. Introduzca las espigas de separación en las uniones entalladas de la tapa inferior interna hasta que las espigas encajen en su sitio.

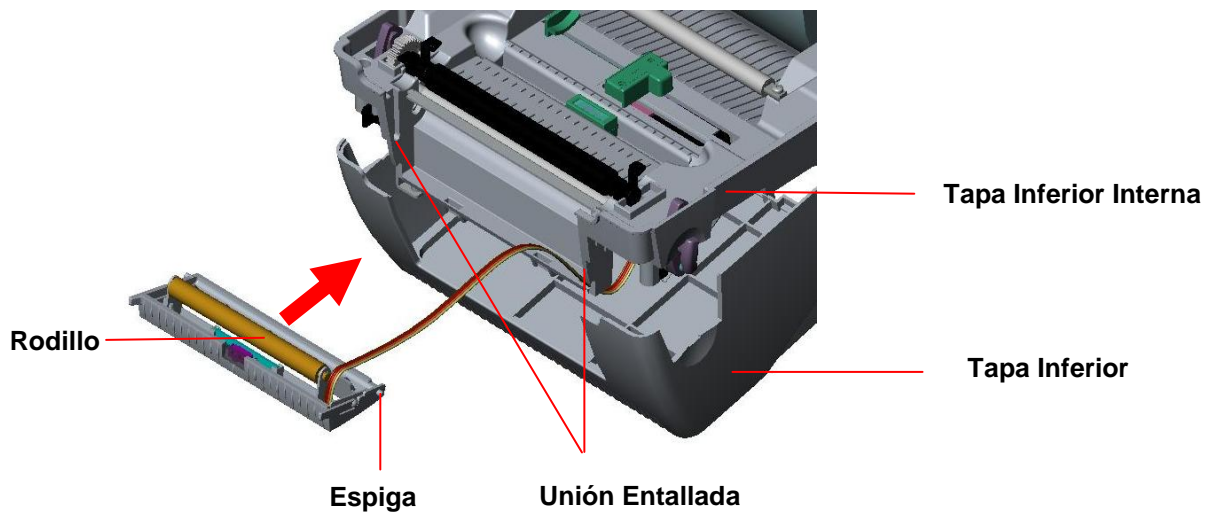


Fig. 16 Instalación del panel de separación (I)

8. Vuelva a encajar la tapa inferior interna con la tapa inferior.

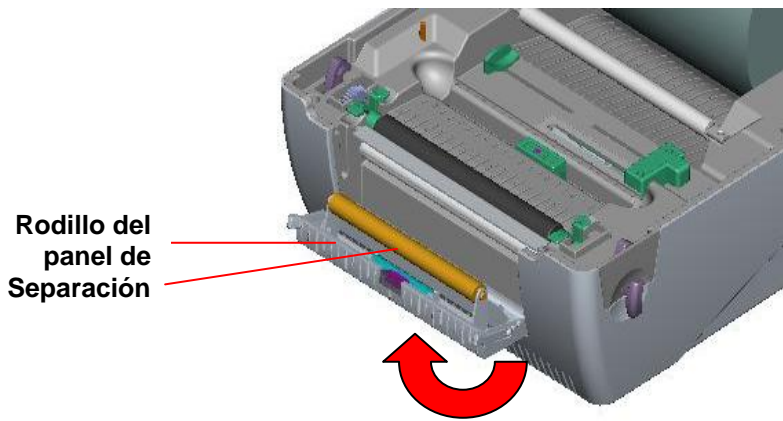


Fig. 17 Instalación del panel de separación (II)

9. Levante el panel de separación hasta la tapa inferior interna para cerrarlo.
10. Use un destornillador para atornillar todos los tornillos de la tapa inferior interna y la tapa inferior.
11. Cierre la tapa superior, llevando el soporte de la tapa superior hasta la ranura y presionándola hacia delante. Luego cierre la tapa superior con cuidado.

3.5.1 Cargar el Papel en el Modo Separación

Nota: Tanto el papel térmico y el papel normal pueden usarse con la función separación, sin embargo no pueden usarse ni PVC ni vinilo con la función separación.

1. Inserte un eje de etiquetas de 1" en un rollo de papel.
2. Abra la tapa superior de la impresora, tirando de las palancas de apertura de la tapa superior. El soporte de la tapa superior sujetará la tapa superior de la impresora.



Fig. 18 Abra la tapa superior

3. Coloque el rollo de papel en el montaje del rollo de papel.
4. Abra el panel de separación, tirando hacia afuera.

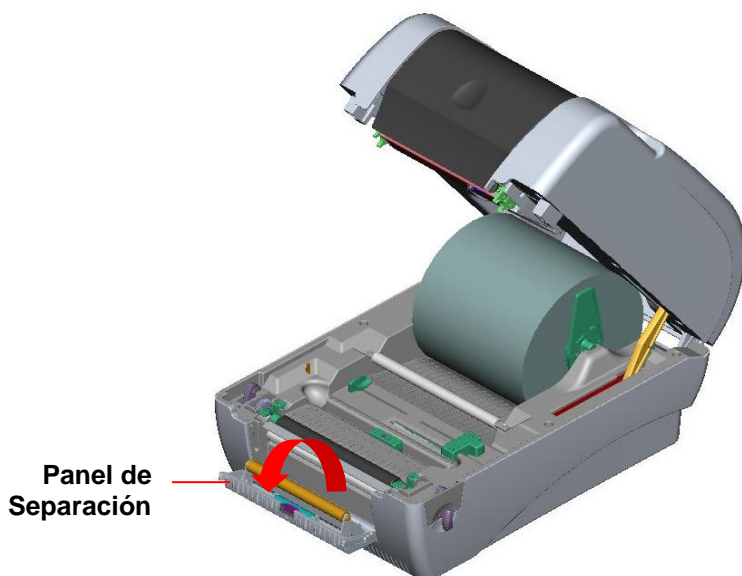


Fig. 19 Abra el panel de separación

5. Alimente el papel, con el lado de impresión hacia arriba, por la guía de papel y páselo por encima de la platina.
6. Pase el papel por la apertura del papel respaldo, bajo el rodillo y separe una etiqueta.
7. Ajuste las guías del papel deslizándolas hacia la izquierda o la derecha para que encajen con la anchura del papel.

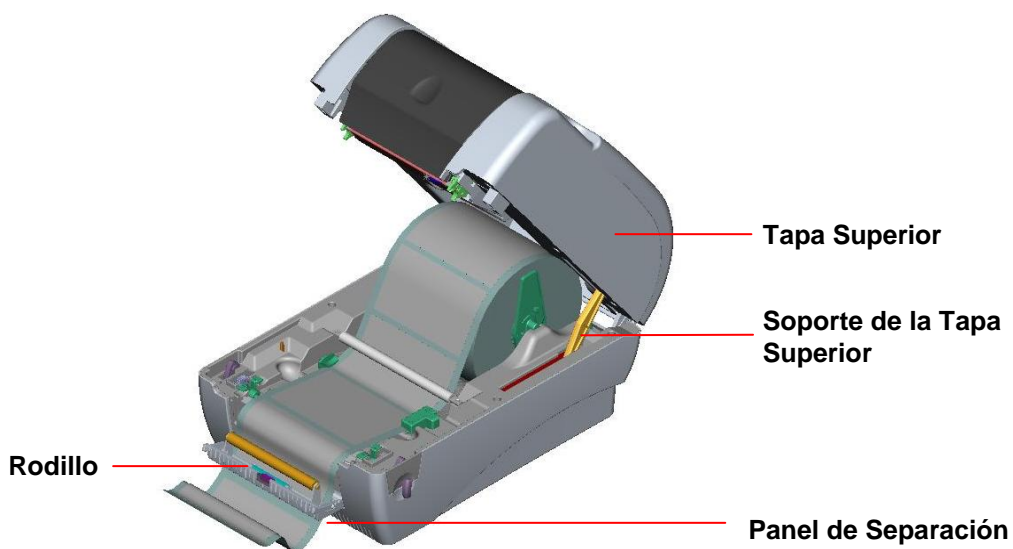


Fig. 20 Pase el papel por la apertura del papel respaldo, bajo el rodillo.

8. Presione el panel de separación de vuelta a su sitio de la impresora.
9. Cierre la tapa superior, levantando el soporte de la tapa superior y cerrando lentamente la tapa superior.

Nota: Tire hacia fuera de la etiqueta, tensándola, después de cerrar la tapa superior.



Fig. 21 Instalación completa de etiquetas para el modo separación

3.6 Instalación del Módulo de Corte (Opcional)

1. Tire de las palancas de apertura de la tapa superior para abrir la tapa superior.
2. Retire el panel frontal de la tapa inferior.

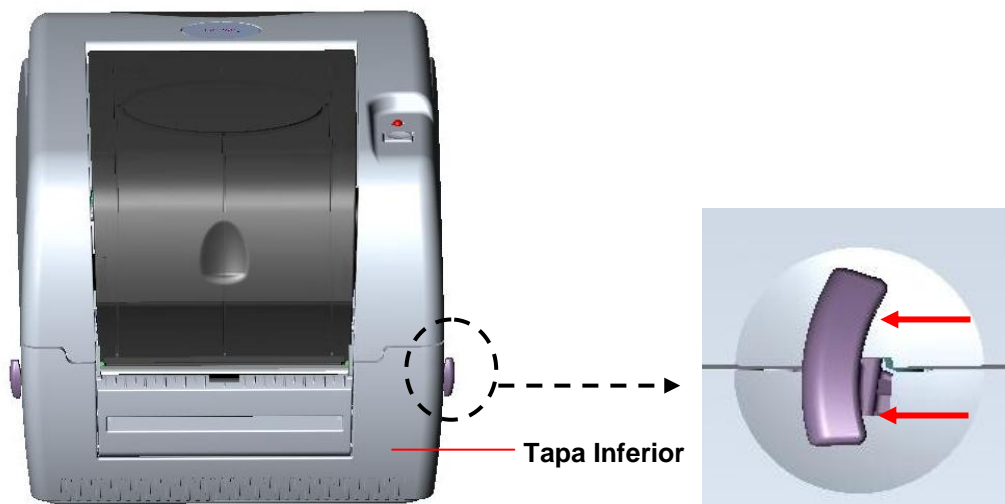


Fig. 22 Tire de la palanca para abrir la tapa

3. Abra y sujete la tapa superior, empuje hacia abajo y hacia atrás el soporte de la tapa superior, luego empuje hacia atrás la tapa superior.
4. Use un destornillador para desatornillar los 6 **tornillos** de la **tapa inferior interna**.

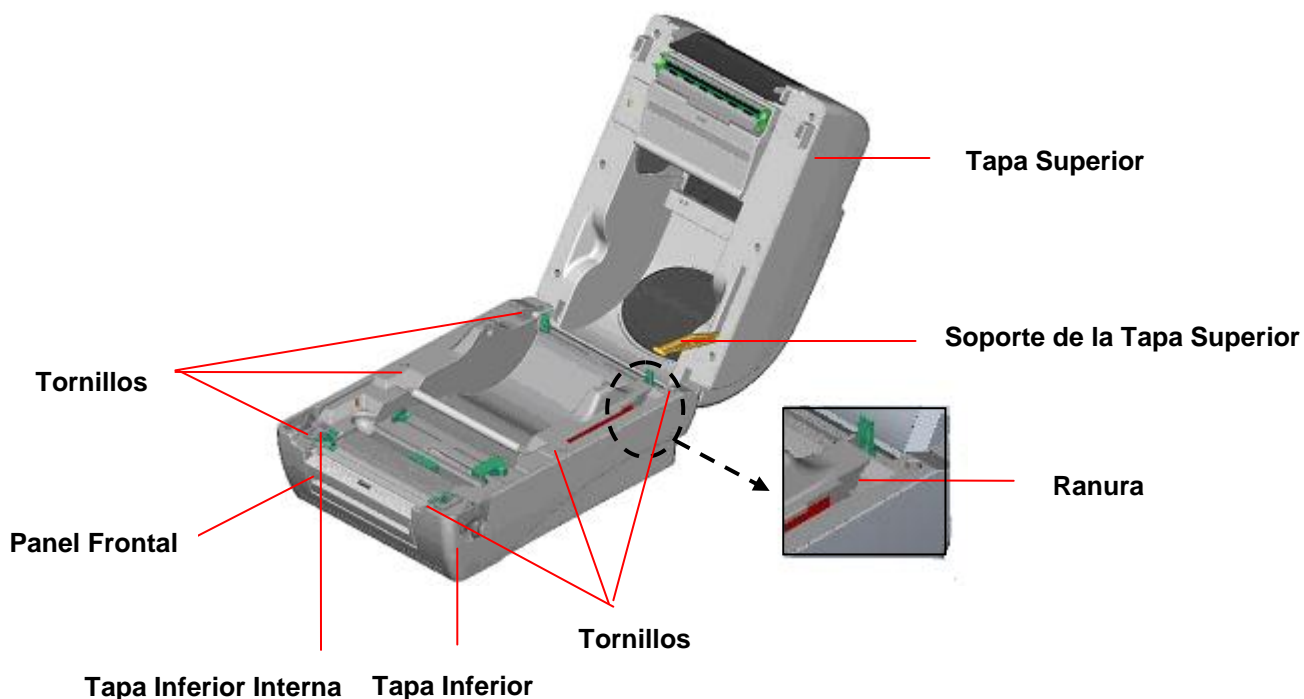


Fig. 23 Retire los 6 tornillos de la tapa inferior interna

5. Coloque la impresora boca abajo y desatornille los dos tornillos de la **sujeción de la bisagra** de la tapa inferior. Desatornille el tornillo de la **tapa de la tarjeta de memoria**.
6. Use ambos pulgares para sujetar la tapa inferior y los dedos índice para levantar las palancas de apertura de la tapa superior para separar la tapa inferior interna de la tapa inferior.
7. Pase el cable a través del bisel. Conecte el cable del módulo cortador al conector de 4 pins en la PCB de la impresora.

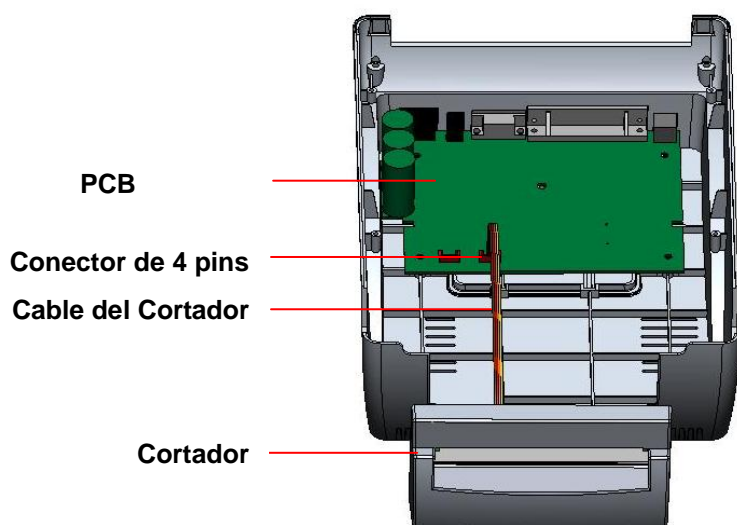


Fig. 24 Instalación del módulo cortador

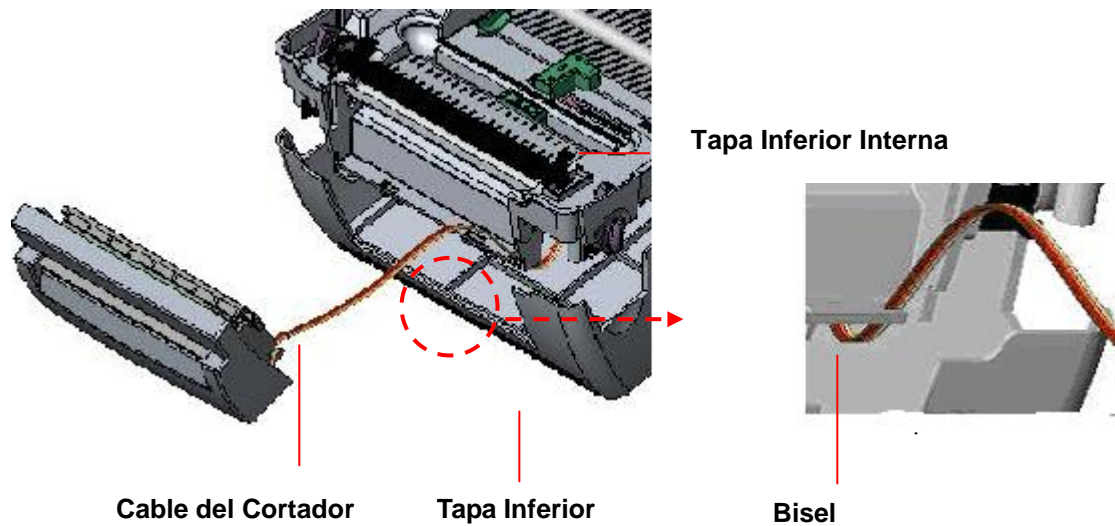


Fig. 25. Instalación del módulo cortador

8. Vuelva a encajar la tapa inferior interna con la tapa inferior.
9. Instale el cortador en los nichos de la impresora.

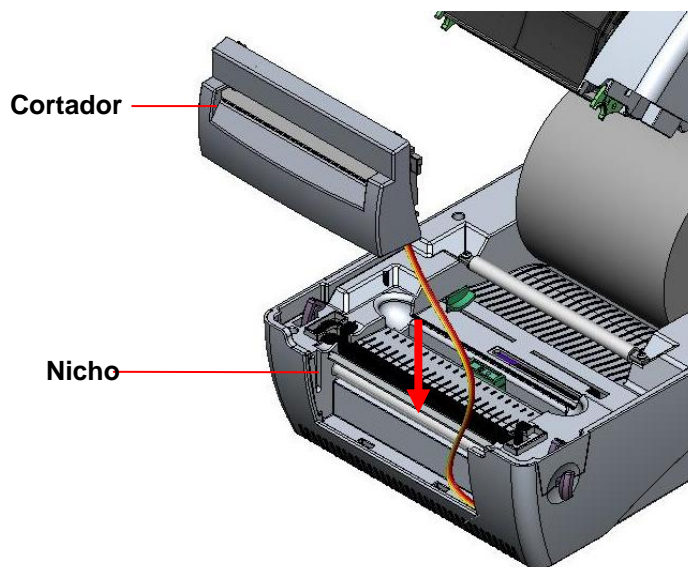


Fig. 26 Instalación del módulo cortador

10. Use un destornillador para atornillar todos los tornillos de la tapa inferior interna y la tapa inferior.
11. Cierre la tapa superior, llevando el soporte de la tapa superior hasta la ranura y presionándola hacia delante. Luego cierre la tapa superior con cuidado.

3.6.1 Cargar las Etiquetas en Modo Cortador

1. Inserte un eje de etiquetas de 1" en un rollo de papel.
2. Abra la tapa de la impresora.
3. Coloque el rollo de papel en el montaje del rollo de papel.
4. Alimente el papel, con el lado de impresión hacia arriba, por la guía de papel y páselo por encima de la platina.
5. Pase el papel a través de la apertura del cortador de papel.
6. Ajuste las guías del papel deslizándolas hacia la izquierda o la derecha para que encajen con la anchura del papel.

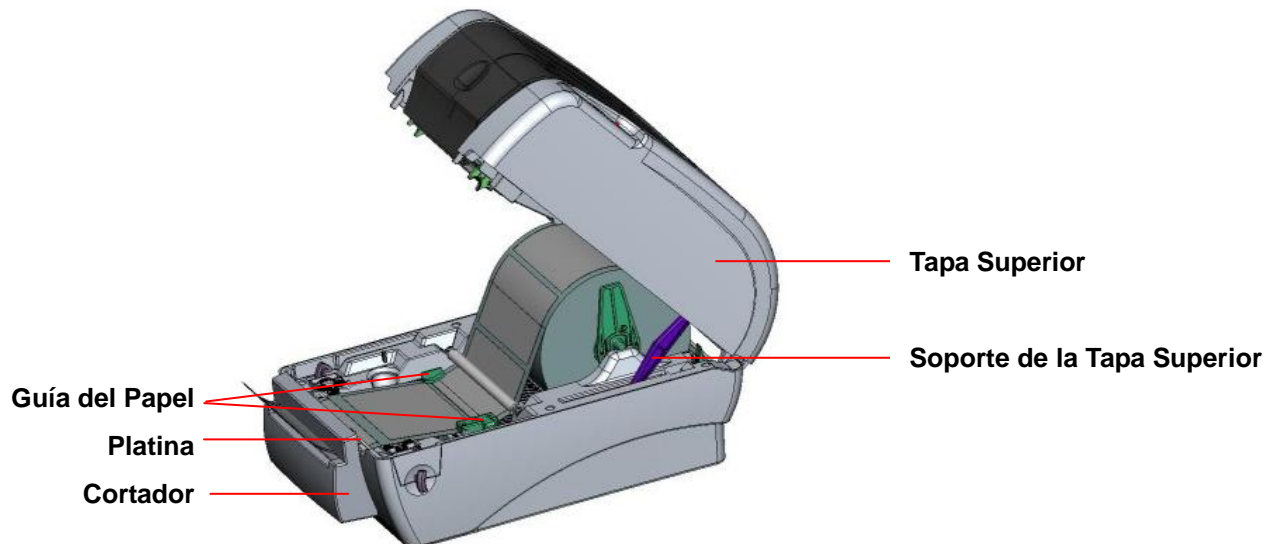


Fig. 27 Instalación de etiquetas en modo cortador

7. Cierre la tapa superior, levantando el soporte de la tapa superior y cerrando lentamente la tapa superior.



Fig. 28 Instalación completa de etiquetas en modo cortador

3.7 Instrucciones para el Funcionamiento de la Tapa Superior

Por favor, tenga cuidado al abrir o cerrar la tapa superior de la impresora, siguiendo estas instrucciones detenidamente.

Para abrir:

1. liberación de la tapa situadas a ambos lados de la impresora.
2. Levante la tapa poco a poco.

Hay dos posiciones de reposo para la tapa superior. Las posiciones 1 y 2 están indicados en la etiqueta que hay debajo.

Nota: Para mantener la tapa abierta en la posición 1, debe levantar la tapa más arriba del punto de reposo de la posición 1 y bajar poco a poco la tapa para que pare en el punto1. ¡No deje caer la tapa!

3. Abra la tapa superior completamente y bájela hasta que pare en la posición 2.



Fig. 1 El soporte de la tapa superior está fijado en la posición 2

4. Para cerrar la tapa, levante la tapa superior al máximo y luego cierre la tapa superior con cuidado. Se mantendrá parada en una posición entre la 1 y la 2 durante un rato. Use ambas manos para bajar con cuidado la tapa superior para cerrarla y asegúrese de que la tapa está enganchada en ambos lados.

Nota: ¡No ponga las manos entre la tapa superior y la inferior al cerrar la tapa superior!



Fig. 2 La tapa superior está completamente abierta y lista para ser cerrada



Fig. 3 Use ambas manos para cerrar la tapa superior

5. ***No fuerce la tapa!*** Si no está seguro de si la tapa superior está fijada en una posición de reposo, por favor, no presione la tapa superior para cerrarla, ya que podría dañarse. Por favor, abra la tapa superior al máximo para cerrarla de nuevo. Use ambas manos para presionar la tapa superior y cerrarla.

4. Herramientas de Encendido

Existen seis herramientas de encendido para configurar y comprobar el hardware de la impresora. Estas herramientas se activan pulsando el botón FEED (Alimentación) y encendiendo la impresora simultáneamente.

Las herramientas se enumeran a continuación:

1. Calibración del sensor de cinta ; Calibración del sensor de espacios/marcas negras
2. Calibración del sensor de espacios/marcas negras ; Autocomprobación y modo volcado
3. Inicialización de la Impresora
4. Calibración del sensor de marcas negras
5. Calibración del sensor de espacios
6. Saltar AUTO.BAS

4.1 Calibración del Sensor de la Cinta y Espacios/Marcas Negras

Debería calibrarse la sensibilidad del sensor de espacios/marcas negras bajo las siguientes condiciones:

1. Una impresora completamente nueva
2. Cambio del soporte de etiquetas.
3. Inicialización de la impresora.

Por favor, siga los pasos a continuación para calibrar el sensor de la cinta y el sensor de espacios/marcas negras.

1. Apague la impresora.
2. Mantenga pulsado el botón y luego encienda la impresora.
3. Suelte el botón cuando el LED se vuelva **rojo** y parpadea. (En cualquier luz roja durante los 5 parpadeos.)
 - Calibrará el sensor de la cinta y la sensibilidad del sensor de espacios/marcas negras.
 - El color del LED cambiará en el siguiente orden :
Ámbar → **rojo (5 parpadeos)** → ámbar (5 parpadeos) → verde (5 parpadeos)
→ verde/ámbar (5 parpadeos) → rojo/ámbar (5 parpadeos) → verde sólido

Nota:

Por favor, seleccione el sensor de espacios o marcas negras mediante el comando GAP (espacios) o BLINE antes de calibrar el sensor.

Para más información sobre el comando GAP (espacios) o BLINE, por favor, consulte el manual de programación TSPL2.

4.2 Calibración de Espacios/Marcas Negras ; Autocomprobación ; Modo Volcado

Al calibrar el sensor de espacios/marcas negras, la impresora medirá la longitud de las etiquetas, imprimirá la configuración interna (autocomprobación) y luego entrará en el modo volcado. La calibración del sensor de marcas negras o espacios depende de la configuración del sensor en la última tarea de impresión.

Por favor, siga los pasos a continuación para calibrar el sensor.

1. Apague la impresora.
2. Mantenga pulsado el botón y luego encienda la impresora.
3. Suelte el botón cuando el LED se vuelva **ámbar** y parpadea. (En cualquier luz ámbar durante los 5 parpadeos.)
 - El color del LED cambiará en el siguiente orden.
Ámbar → rojo (5 parpadeos) → **ámbar (5 parpadeos)** → verde (5 parpadeos)
→ verde/ámbar (5 parpadeos) → rojo/ámbar (5 parpadeos) → verde sólido
4. Calibra el sensor, mide la longitud de las etiquetas e imprime las configuraciones internas. Luego, entrará en modo volcado.

Nota:

Por favor, seleccione el sensor de espacios o marcas negras mediante el comando GAP (espacios) o BLINE antes de calibrar el sensor.

Para más información sobre el comando GAP (espacios) o BLINE, por favor, consulte el manual de programación TSPL2.

Autocomprobación

La impresora imprimirá la configuración de la impresora tras la calibración del sensor de espacios/marcas negras.

La impresión de la autocomprobación puede usarse para comprobar si hay algún punto dañado en el elemento calefactor, las configuraciones de la impresora y el espacio de memoria disponible.

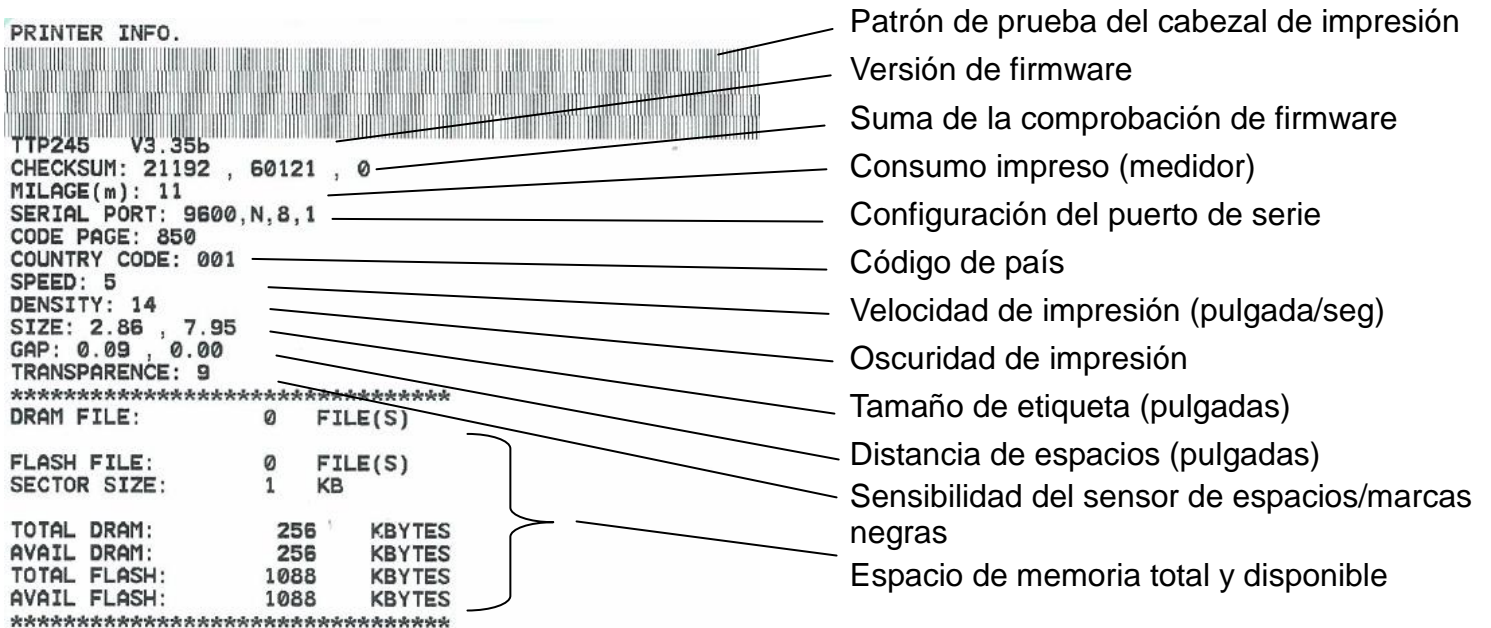


Fig. 29 Impresión de la Autocomprobación

Nota:

1. La memoria flash física para la versión que cumple con RoHS incluye 2MB de Flash y 2MB de DRAM.
2. El sistema ocupa 960 KB de memoria Flash, de manera que el espacio de la memoria flash total para descargas del usuario es de 1088 KB.
3. El sistema ocupa 1792 KB de memoria DRAM, de manera que el espacio de la memoria DRAM total para descargas del usuario es de 256 KB.

Modo Volcado

La impresora entrará en modo volcado tras imprimir la configuración de la impresora. En el modo volcado, todos los caracteres serán impresos en 2 columnas, tal y como se describe a continuación. Los caracteres del lado izquierdo provienen de su sistema y los datos del lado derecho son los valores hexadecimales correspondientes de los caracteres. Permite a los usuarios o a los ingenieros verificar y depurar el programa.

<p>Datos ASCII →</p>	<pre> SPEED 2.0 53 50 45 45 44 20 32 2E 30 0D DENSITY 8 0A 44 45 4E 53 49 54 59 20 38 SET PEEL 0D 0A 53 45 54 20 50 45 45 4C OFF DIRE 20 4F 46 46 0D 0A 44 49 52 45 CTION 0 g 43 54 49 4F 4E 20 30 0D 0A 47 AP 3.00 mm 41 50 20 33 2E 30 30 20 6D 6D .0.00 mm 2C 30 2E 30 30 20 6D 6D 0D 0A REFERENCE 52 45 46 45 52 45 4E 43 45 20 0.0 SET C 30 2C 30 0D 0A 53 45 54 20 43 UTTER OFF 55 54 54 45 52 20 4F 46 46 0D SIZE 100. 0A 53 49 5A 45 20 31 30 30 2E 02 mm,65.0 30 32 20 6D 6D 2C 36 35 2E 30 4 mm CLS 34 20 6D 6D 0D 0A 43 4C 53 0D BARCODE 1 0A 42 41 52 43 4F 44 45 20 31 44,149,"39 34 34 2C 31 34 39 2C 22 33 39 ",120,1,0. 22 2C 31 32 30 2C 31 2C 30 2C 2.6,"57114 32 2C 36 2C 22 35 37 31 31 34 38T" PRIN 33 38 54 22 0D 0A 50 52 49 4E T 1.1 SPE 54 20 31 2C 31 0D 0A 53 50 45 ED 2.0 DE 45 44 20 32 2E 30 0D 0A 44 45 NSITY 8 S 4E 53 49 54 59 20 38 0D 0A 53 ET PEEL OF 45 54 20 50 45 45 4C 20 4F 46 F DIRECTI 46 0D 0A 44 49 52 45 43 54 49 ON 0 GAP 4F 4E 20 30 0D 0A 47 41 50 20 3.00 mm,0. 33 2E 30 30 20 6D 6D 2C 30 2E 00 mm REF 30 30 20 6D 6D 0D 0A 52 45 46 ERENCE 0,0 45 52 45 4E 43 45 20 30 2C 30 SET CUTT 0D 0A 53 45 54 20 43 55 54 54 ER OFF SI 45 52 20 4F 46 46 0D 0A 53 49 ZE 100.02 5A 45 20 31 30 30 2E 30 32 20 mm,65.04 m 6D 6D 2C 36 35 2E 30 34 20 6D m CLS BA 6D 0D 0A 43 4C 53 0D 0A 42 41 RCODE 144. 52 43 4F 44 45 20 31 34 34 2C 149,"39",1 31 34 39 2C 22 33 39 22 2C 31 20,1,0,2,6 32 30 2C 31 2C 30 2C 32 2C 36 ,"5711438T 2C 22 35 37 31 31 34 33 38 54 " PRINT 1 22 0D 0A 50 52 49 4E 54 20 31 .1 2C 31 0D 0A </pre>	<p>Hex decimal data related to left column of ASCII data</p>
----------------------	---	--

Fig. 30 Impresión del Modo Volcado

Nota:

Apague/encienda la impresora para reactivar la impresora para una impresión normal.

4.3 Inicialización de la Impresora

La inicialización de la impresora se usa para borrar la memoria DRAM y devolver las configuraciones de la impresora a sus valores por defecto. La única excepción es la sensibilidad de la cinta, que será restaurada a sus valores por defecto.

La inicialización de la impresora se activa por los siguientes procedimientos.

Apague la impresora.

1. Apague la impresora.
2. Mantenga pulsado el botón y luego encienda la impresora.
3. Suelte el botón cuando el LED se vuelva **verde** tras parpadear en ámbar 5 veces.
(En cualquier luz verde durante los 5 parpadeos.)

- El color del LED cambiará de la siguiente manera:

Ámbar → rojo (5 parpadeos) → ámbar (5 parpadeos) → **verde (5 parpadeos)**
→ verde/ámbar (5 parpadeos) → rojo/ámbar (5 parpadeos) → verde sólido

La configuración de la impresora será restaurada a sus valores por defecto al inicializar la impresora, tal y como se muestra más abajo.

Parámetro	Valor por Defecto
Velocidad	DP-245, 127 mm/seg (5 ips) (203DPI) TDP-343, 76 mm/seg (3 ips) (300DPI)
Densidad	7
Anchura de las Etiquetas	4,25" (108,0 mm)
Altura de las Etiquetas	2,5" (63,4 mm)
Tipo de Sensor	Sensor de Espacios
Configuración de los Espacios	0,12" (3,0 mm)
Dirección de la impresión	0
Punto de Referencia	0,0 (esquina superior izquierda)
Offset	0
Modo Corte	Encendido
Modo Separación	Apagado
Modo Cortador	Apagado
Configuraciones del Puerto de Serie	9600 bps, sin paridad, 8 bits de datos, 1 bits de parada
Página de Códigos	850
Código de País	001
Borrar Memoria Flash	No

Nota :

Realice siempre una calibración del sensor de espacios/marcas negras tras una inicialización de la impresora.

4.4 Calibración del Sensor de Marcas Negras

Configure el sensor de marcas negras como el sensor de medios y calibre el sensor de marcas negras.

Por favor, siga los pasos a continuación.

1. Apague la impresora.
2. Mantenga pulsado el botón y luego encienda la impresora.
3. Suelte el botón cuando el LED se vuelva **verde/ámbar** tras parpadear en verde 5 veces. (En cualquier luz verde/ámbar durante los 5 parpadeos.)
 - El color del LED cambiará de la siguiente manera:
Ámbar → rojo (5 parpadeos) → ámbar (5 parpadeos) → verde (5 parpadeos)
→ **verde/ámbar (5 parpadeos)** → rojo/ámbar (5 parpadeos) → verde sólido

4.5 Calibración del sensor de espacios

Configure el sensor de espacios como el sensor de medios y calibre el sensor de espacios.

Por favor, siga los pasos a continuación.

1. Apague la impresora.
2. Mantenga pulsado el botón y luego encienda la impresora.
3. Suelte el botón cuando el LED se vuelva **rojo/ámbar** tras parpadear en verde/ámbar 5 veces. (En cualquier luz rojo/ámbar durante los 5 parpadeos.)
 - El color del LED cambiará de la siguiente manera:
Ámbar → rojo (5 parpadeos) → ámbar (5 parpadeos) → verde (5 parpadeos)
→ verde/ámbar (5 parpadeos) → **rojo/ámbar (5 parpadeos)** → verde sólido

4.6 Saltar AUTO.BAS

El lenguaje de programación TSPL2 permite al usuario descargar un archivo de autoejecución a la memoria flash. La impresora ejecutará el programa AUTO.BAS inmediatamente al encender la impresora. El programa AUTO.BAS puede ser interrumpido sin ejecutar el programa con la herramienta de encendido.

Por favor, siga los pasos a continuación para saltar un programa AUTO.BAS.

1. Apague la impresora.
2. Pulse el botón FEED (Alimentación) y luego encienda la impresora.
3. Suelte el botón FEED (Alimentación) cuando el LED se vuelva **verde sólido**.

- El color del LED cambiará de la siguiente manera:
Ámbar → rojo (5 parpadeos) → ámbar (5 parpadeos) → verde (5 parpadeos)
→ verde/ámbar (5 parpadeos) → rojo/ámbar (5 parpadeos) → **verde sólido**

4. La impresora será interrumpida para ejecutar el programa AUTO.BAS.

5. Mantenimiento

5.1 Limpieza

Use uno o más de los siguientes productos según sus necesidades:

- Lápiz de limpieza
- Bastoncillos de limpieza
- Paño libre de pelusa.

El proceso de limpieza se describe a continuación

Piezas de la Impresora	Método
Cabezal de impresión	<ul style="list-style-type: none">■ Permita que el cabezal de impresión se enfríe durante un minuto.■ Use un lápiz de limpieza para limpiar los elementos de impresión.
Rodillo de la Platina	<ul style="list-style-type: none">■ Rote el rodillo de la platina y pase un bastoncito de algodón o un paño libre de pelusa humedecidos con etanol al 70% por encima, limpiándolo completamente.
Exterior	<ul style="list-style-type: none">■ Limpie con un paño humedecido con agua
Interior	<ul style="list-style-type: none">■ Cepillar o soplar con aire.

6. Resolución de Problemas

Esta sección enumera los problemas comunes de acuerdo con el estado de los LED y otros problemas que puede encontrar al usar esta impresora. También proporciona soluciones.

6.1 Estado de los LED

Estado de los LED / Color	Estado de la Impresora	Número de Solución
Apagado	Apagado	1
Verde Sólido	Encendido	2
Verde parpadeante	Pausa	3
Rojo parpadeante	Parada	4

1. *Sin energía.*

- Encienda la impresora.
- Compruebe si el LED verde está iluminado en la fuente de alimentación. Si no lo está, entonces la fuente de alimentación está dañada.
- Compruebe tanto la conexión de energía del cable de alimentación a la fuente de alimentación como desde la fuente de alimentación a la toma de alimentación de la impresora.

2. *La impresora está encendida y lista para usar.*

- No es necesaria ninguna acción.

3. *La impresora está pausada.*

- Pulse el botón de alimentación para reanudar la impresión.

4. *La impresora se ha quedado sin etiquetas o cinta o la configuración de impresora no es correcta.*

Se acabaron las etiquetas o la cinta

- Cargue un rollo de etiquetas y siga las instrucciones de Cargar el Papel. Luego, pulse el botón de alimentación para reanudar la impresión.
- Cargue un rollo de cinta y siga las instrucciones de Cargar la Cinta. Luego, pulse el botón de alimentación para reanudar la impresión.

La configuración de la impresora no es correcta

- Inicialice la impresora, siguiendo las instrucciones en “Herramientas de Encendido”.

6.2 Calidad de Impresión

Alimentación continua de etiquetas

- Pueden producirse errores en la configuración de la impresora. Por favor, realice la **Inicialización** y la **Calibración de Espacios/Marcas Negras**.

No imprime en la etiqueta.

- ¿Están las etiquetas o la cinta cargadas correctamente? Siga las instrucciones en **Cargar el Papel** o **Cargar la Cinta**.
- ¿Se ha acabado la cinta? Siga las instrucciones en **Cargar la Cinta**.

Mala calidad de impresión

- La tapa superior no está cerrada correctamente. Cierre la tapa superior completamente y asegúrese de que las palancas del lado izquierdo y el lado derecho estén enganchadas correctamente a la tapa superior.
- Limpie el cabezal de impresión térmica.
- Ajuste la configuración de la densidad de impresión.
- La cinta y los medios de papel no son compatibles.

7. Funcionamiento de los LEDs y los Botones

7.1 LED

Color de los LED	Descripción
Verde/Sólido	Se ilumina para indicar que la impresora está encendida y el dispositivo está listo para usar.
Verde/Parpadeante	Se ilumina para indicar que el sistema está descargando datos del PC a la memoria y que la impresora está pausada.
Ámbar	Se ilumina para indicar que el sistema está borrando datos de la impresora.
Rojo/Sólido	Se ilumina para indicar que el cabezal de la impresora está abierto o que hay un error del cortador.
Rojo / Parpadeante	Se ilumina para indicar un error de impresión, como falta de papel, atasco de papel, cinta vacía, error de memoria, etc.

7.2 Funcionamiento de los Botones

Alimentación	<ul style="list-style-type: none"> ● Pulse el botón cuando el LED está iluminado en verde. ■ Alimenta las etiquetas hasta el comienzo de la siguiente etiqueta.
Pausa	<ul style="list-style-type: none"> ● Pulse el botón de alimentación durante la impresión. ■ Se suspende la tarea de impresión.
Calibración del Sensor de la Cinta y Espacios/Marcas Negras	<ol style="list-style-type: none"> 1. Apague la impresora. 2. Mantenga pulsado el botón y luego encienda la impresora. 3. Suelte el botón cuando el LED se vuelva rojo y parpadea. (En cualquier luz roja durante los 5 parpadeos.) <ul style="list-style-type: none"> ■ Calibrará el sensor de la cinta y la sensibilidad del sensor de espacios/marcas negras. ■ El color del LED cambiará en el siguiente orden: Ámbar → rojo (5 parpadeos) → ámbar (5 parpadeos) → verde (5 parpadeos) → verde/ámbar (5 parpadeos) → rojo/ámbar (5 parpadeos) → verde sólido <p>Nota: Por favor, seleccione el sensor de espacios o marcas negras mediante el comando GAP (espacios) o BLINE antes de calibrar el sensor. Para más información sobre el comando GAP (espacios) o BLINE, por favor, consulte el manual de programación TSPL2.</p>

<p>Calibración de Espacios/Marcas Negras, Medida de la Longitud de Etiquetas, Autocomprobación y entrar en Modo Volcado</p>	<p>1. Apague la impresora. 2. Mantenga pulsado el botón y luego encienda la impresora. 3. Suelte el botón cuando el LED se vuelva ámbar y parpadea. (En cualquier luz ámbar durante los 5 parpadeos.)</p> <ul style="list-style-type: none"> ■ El color del LED cambiará en el siguiente orden. Ámbar → rojo (5 parpadeos) → ámbar (5 parpadeos) → verde (5 parpadeos) → verde/ámbar (5 parpadeos) → rojo/ámbar (5 parpadeos) → verde sólido ■ Calibra el sensor, mide la longitud de las etiquetas e imprime las configuraciones internas. Luego, entrará en modo volcado. <p>Nota: Por favor, seleccione el sensor de espacios o marcas negras mediante el comando GAP (espacios) o BLINE antes de calibrar el sensor. Para más información sobre el comando GAP (espacios) o BLINE, por favor, consulte el manual de programación TSPL2.</p>
<p>Inicialización de la Impresora</p>	<p>1. Apague la impresora. 2. Mantenga pulsado el botón y luego encienda la impresora. 3. Suelte el botón cuando el LED se vuelva verde tras parpadear en ámbar 5 veces. (En cualquier luz verde durante los 5 parpadeos.)</p> <ul style="list-style-type: none"> ■ El color del LED cambiará de la siguiente manera: Ámbar → rojo (5 parpadeos) → ámbar (5 parpadeos) → verde (5 parpadeos) → verde/ámbar (5 parpadeos) → rojo/ámbar (5 parpadeos) → verde sólido <p>Nota: Realice siempre una calibración del sensor de espacios/marcas negras tras una inicialización de la impresora.</p>
<p>Calibración del Sensor de Marcas Negras</p>	<p>1. Apague la impresora. 2. Mantenga pulsado el botón y luego encienda la impresora. 3. Suelte el botón cuando el LED se vuelva verde/ámbar tras parpadear en verde 5 veces. (En cualquier luz verde/ámbar durante los 5 parpadeos.)</p> <ul style="list-style-type: none"> ■ El color del LED cambiará de la siguiente manera: Ámbar → rojo (5 parpadeos) → ámbar (5 parpadeos) → verde (5 parpadeos) → verde/ámbar (5 parpadeos) → rojo/ámbar (5 parpadeos) → verde sólido

<p>Calibración del sensor de espacios</p>	<ol style="list-style-type: none"> 1. Apague la impresora. 2. Mantenga pulsado el botón y luego encienda la impresora. 3. Suelte el botón cuando el LED se vuelva rojo/ámbar tras parpadear en verde/ámbar 5 veces. (En cualquier luz rojo/ámbar durante los 5 parpadeos.) <ul style="list-style-type: none"> ■ El color del LED cambiará de la siguiente manera: Ámbar → rojo (5 parpadeos) → ámbar (5 parpadeos) → verde (5 parpadeos) → verde/ámbar (5 parpadeos) → rojo/ámbar (5 parpadeos) → verde sólido
<p>Saltar AUTO.BAS</p>	<ol style="list-style-type: none"> 1. Apague la impresora. 2. Pulse el botón FEED (Alimentación) y luego encienda la impresora. 3. Suelte el botón FEED (Alimentación) cuando el LED se vuelva verde sólido. <ul style="list-style-type: none"> ■ El color del LED cambiará de la siguiente manera: Ámbar → rojo (5 parpadeos) → ámbar (5 parpadeos) → verde (5 parpadeos) → verde/ámbar (5 parpadeos) → rojo/ámbar (5 parpadeos) → verde sólido 4. La impresora será interrumpida para ejecutar el programa AUTO.BAS.



TSC Auto ID Technology Co., Ltd.

Corporate Headquarters

9F., No.95, Minguan Rd., Xindian Dist.,
New Taipei City 23141, Taiwan (R.O.C.)

TEL: +886-2-2218-6789

FAX: +886-2-2218-5678

Web site: www.tscprinters.com

E-mail: printer_sales@tscprinters.com

tech_support@tscprinters.com

Li Ze Plant

No.35, Sec. 2, Ligong 1st Rd., Wujie Township,
Yilan County 26841, Taiwan (R.O.C.)

TEL: +886-3-990-6677

FAX: +886-3-990-5577