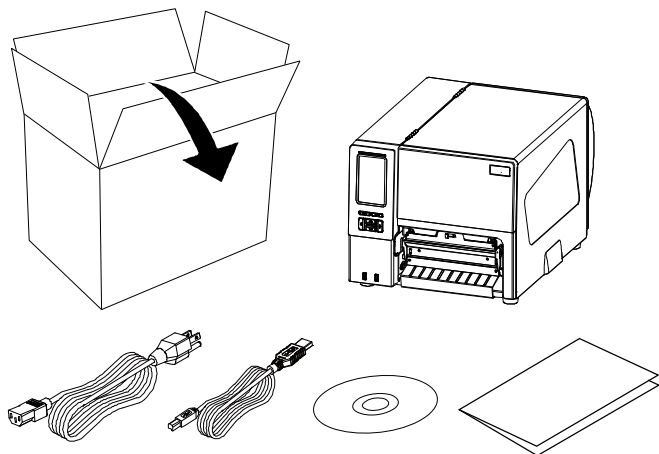


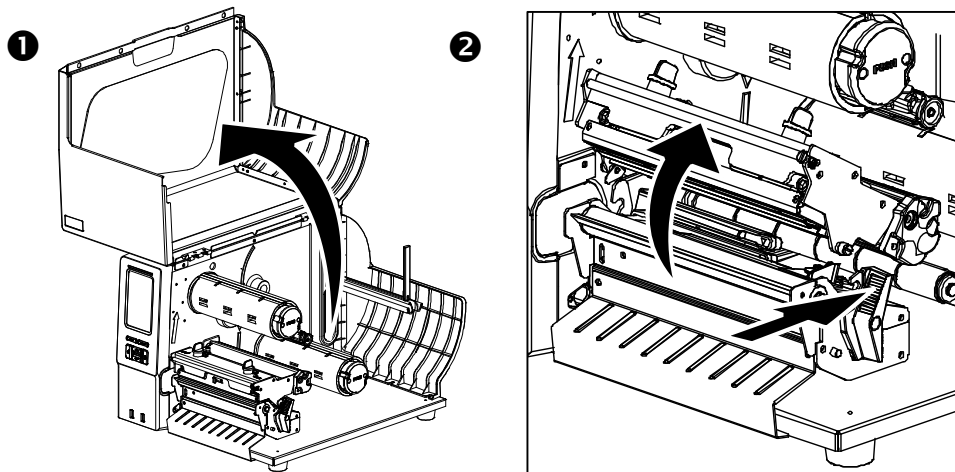
User's Setup Guide/ 使用者安裝說明/ 使用者安裝说明/ ユーザーセットアップガイド/ دليل الإعداد للاستخدام

/ Руководство по настройке/ Benutzer-Setup-Anleitung/ Guide de configuration de l'utilisateur/
Guía de configuración del usuario/ Guida all'installazione dell'utente/ Panduan Cara Pengguna

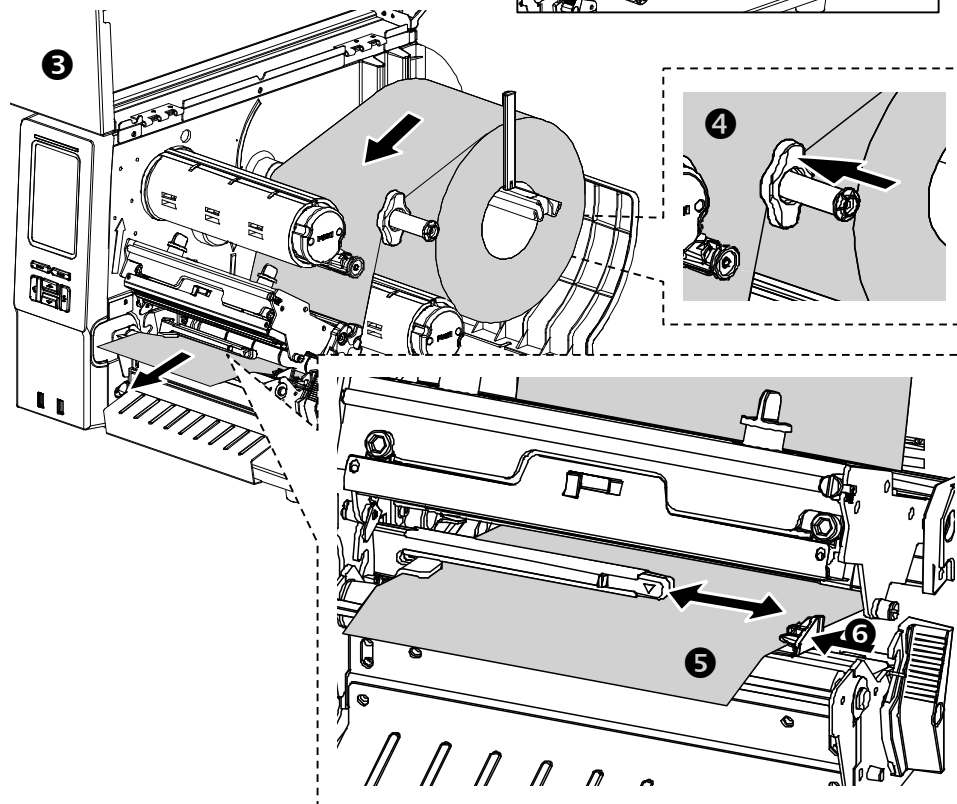
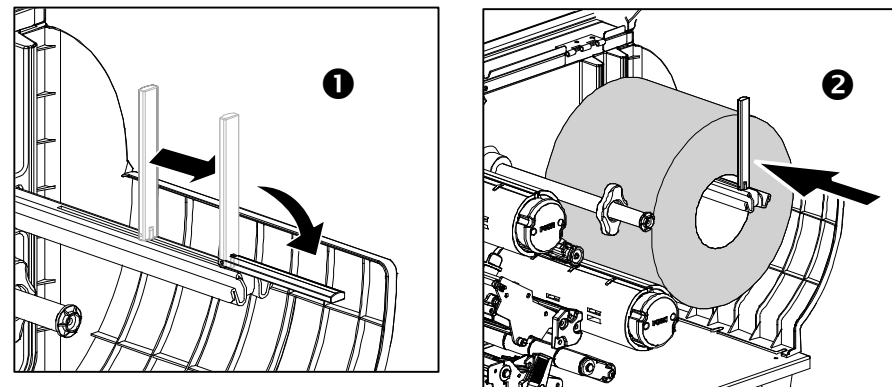
Unpacking/ 拆封/ 拆封/ 開梱/ Распаковка/ Auspacken/ Déballage/ Desempacando/ Apertura della confezione/ Membuka/ إفراغ محتويات العبوة



Open Print Head/ 開啟印字頭/ 开启打印头/ プリントヘッドを開く/ Открыть печатающую головку/ Öffnen Sie den Druckkopf/ Ouvrir la tête d'impression/ Cabeza de impresión abierta/ Apri la testina di stampa/ Membuka Print Head/ افتح رأس الطباعة

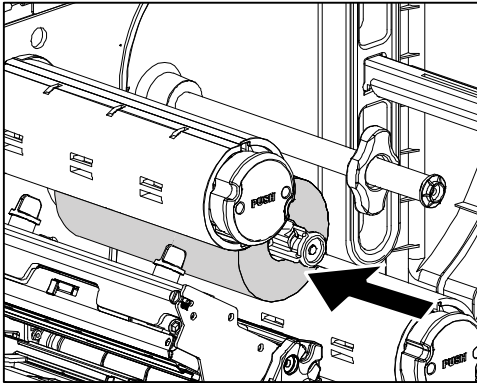


Loading Media/ 安裝標籤/ 安裝标签/ メディアの読み込み/ Загрузка носителя/ Medien werden geladen/ Chargement des medias/ Cargando medios/ Caricamento dei media/ تحميل الوسائط / Pasang Bahan

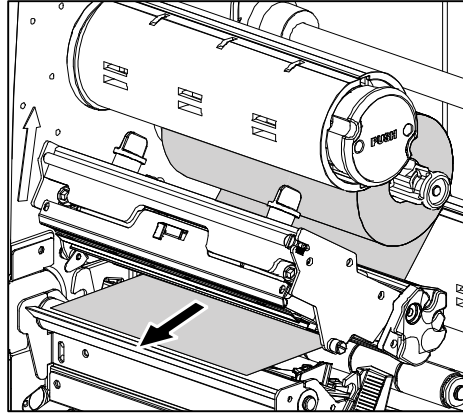


Loading Ribbon/ 安裝碳帶/ 安裝碳帶/ ローディングリボン/ Загрузочная лента/
 Multifunktionsleiste wird geladen/ Chargement du ruban/ Cargando la cinta/ Caricamento del
 nastro/ Pasang Ribbon/ تحميل الشريط

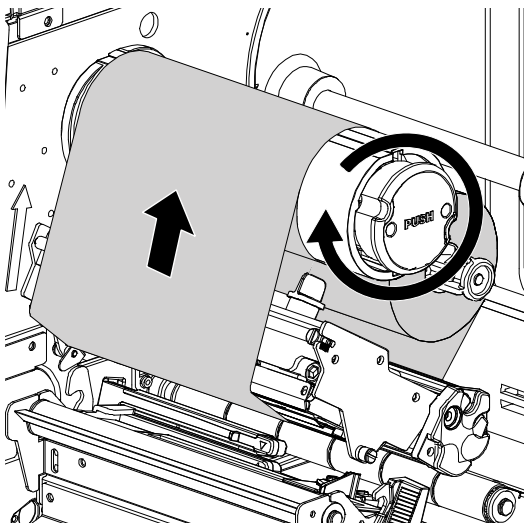
1



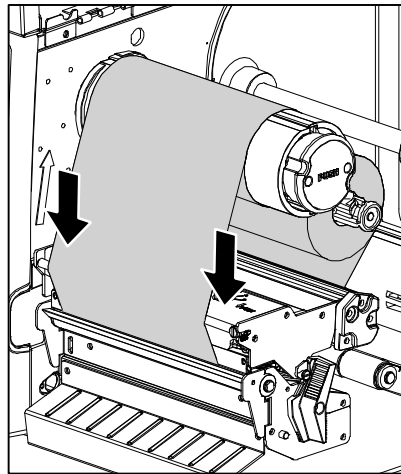
2



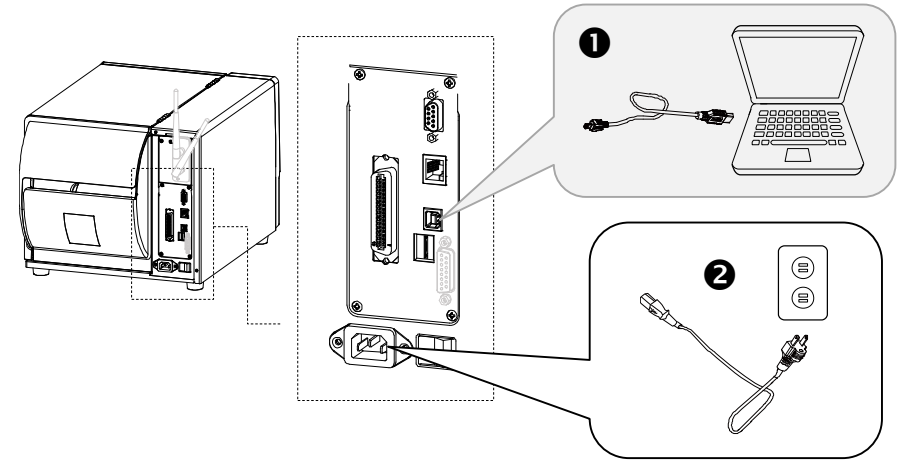
3



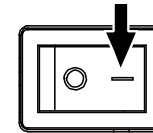
4



Attaching Power & Connecting Interface Cable/ 連接電源和傳輸線/连接电源和传输线/ 電源ケ
 ーブルと接続ケーブルの接続/ Подключение питания и кабеля интерфейса/ Anschließen der
 Stromversorgung und Anschließen des Schnittstellenkabels/ Branchement de l'alimentation et
 connexion du câble d'interface/ Conexión de alimentación y conexión del cable de interfaz/
 Collegamento dell'alimentazione e cavo di interfaccia di collegamento/ توصيل كبل الطاقة وكبل الواجهة
 / Colok Kabel Power dan Kabel Penghubung



Turn on the Power/ 開啟電源/ 开启电源/ 電源を入れる/ Включение принтера/ Schalte den
 Strom an/ Allumer l'appareil/ Conectar la alimentación/ Accendi il potere/ Tekan Tombol Power/
 تشغيل الطاقة



Installing Driver & Calibrating Sensor/ 安裝驅動程式和感應器校正/ 安裝驱动程序和传感器校
 正/ ドライバ&キャリブレーションセンサのインストール/ Установка драйвера и
 калибровка датчика/ Treiber und Kalibrierungssensor installieren/ Installation du pilote et du
 capteur d'étalonnage/ Instalación del controlador y sensor de calibración/ Installazione driver e
 calibratore sensore/ Menginstalasi Driver & Kalibrasi Sensor/ تثبيت برنامج التشغيل ومعايرة المستشعر

