

Serie Alpha-30L/ Alpha-40L

**Barcode-
Thermodrucker**

Bedienungsanleitung

Urheberrechtshinweise

©2020 TSC Auto ID Technology Co., Ltd,

Diese Anleitung und die hierin beschriebene Firmware und Software in der Druckengine unterliegen dem Urheberrecht der TSC Auto ID Technology Co., Ltd. Alle Rechte vorbehalten.

CG Triumvirate ist eine Marke der Agfa Corporation. Die CG Triumvirate Bold Condensed-Schrift wird in Lizenz der Monotype Corporation verwendet. Windows ist eine eingetragene Marke der Microsoft Corporation.

Alle anderen Marken sind das Eigentum ihrer jeweiligen Inhaber.

Die Angaben in dieser Dokumentation können sich ohne Vorankündigung ändern und stellen keine Verpflichtung seitens TSC Auto ID Technology Co., Ltd. dar. Diese Anleitung darf ohne ausdrückliche schriftliche Genehmigung der TSC Auto ID Technology Co. weder ganz noch teilweise in jeglicher Form und mit jeglichen Mitteln reproduziert oder übertragen werden; ausgenommen ist die private Nutzung durch den Käufer.

Inhaltsverzeichnis







Urheberrechtshinweise.....	i
Konformität und Zulassungen.....	iv
1. Einleitung.....	9
1.1 Produktvorstellung.....	9
1.2 Produktmerkmale	10
1.3 Akkuinformationen.....	11
2. Inbetriebnahme	12
2.1 Auspacken und prüfen	12
2.2 Überblick über den Drucker.....	13
2.2.1 Ansicht von vorne.....	13
2.2.2 Innenansicht.....	14
2.2.3 Ansicht von hinten.....	15
2.3 Bedienelemente und Anzeigen.....	16
2.3.1 Statusanzeige-LED	16
2.3.2 Akkulade-LED-Anzeige	16
2.3.3 Tasten	17
2.3.4 Symbolanzeige am LCD-Bedienfeld	17
3. Einstellungen.....	18
3.1 Akku installieren	18
3.2 Intelligenten Akku aufladen	19
3.2.1 Akku aufladen	20
3.2.2 Akku mit 1-Schacht-/4-Schacht-Akkuladegerät aufladen (optional)	21
3.2.3 Akku über 1-Schacht-Drucker-Ladestation aufladen (optional).....	22
3.2.4 Akku über 4-Schacht-Drucker-Ladestation aufladen (optional).....	23
3.3 Medien einlegen.....	24
3.4 Medien zum Abziehen einlegen	27
3.5 Externes Medium einlegen.....	30
3.6 Gürtelklemme installieren.....	32
3.7 IP54-Gehäuse mit Schultergurt installieren (optional).....	33

3.8 Drucker anschließen	35
3.8.1 Kabelkommunikation.....	35
3.8.2 Drahtloskommunikation mit Bluetooth	35
3.8.3 Drahtloskommunikation mit WLAN (optional)	36
3.8.4 WLAN-Modul des Druckers initialisieren (optional)	39
4. LCD-Menüfunktion	40
4.1 So nutzen Sie das LCD zum Einrichten des Druckers	40
4.2 Übersicht über das Hauptmenü.....	41
4.3 Einstellung.....	43
4.3.1 TSPL	43
4.3.2 ZPL2.....	45
4.4 Sensor.....	47
4.5 Schnittstelle.....	48
4.6 Erweitert.....	49
4.7 FDateimanager.....	51
4.8 Diagnose	52
5. TSC Console.....	54
5.1 TSC Console starten	54
5.2 TPH Care	55
6. Problemlösung	56
7. Wartung.....	58
Änderungsverlauf	60

Konformität und Zulassungen

Hinweis:

Möglicherweise gibt es bei Modellen der Serie Unterschiede bei der Zertifizierung. Bitte beachten Sie das jeweilige Typenschild des Produktes.

	<p>EN 55032, Klasse B EN 55024 EN 55035 EN 62368-1</p>
	<p>FCC Teil 15B, Klasse B ICES-003, Klasse B</p> <p>Dieses Gerät wurde getestet und als mit den Grenzwerten für Digitalgeräte der Klasse B gemäß Teil 15 der FCC-Regularien übereinstimmend befunden. Diese Grenzwerte wurden geschaffen, um angemessenen Schutz gegen Störungen beim Betrieb in Wohngebieten zu gewährleisten. Dieses Gerät erzeugt, verwendet und kann Hochfrequenzenergie abstrahlen und kann - falls nicht in Übereinstimmung mit den Bedienungsanweisungen installiert und verwendet - Störungen der Funkkommunikation verursachen. Allerdings ist nicht gewährleistet, dass es in bestimmten Installationen nicht zu Störungen kommt. Falls diese Ausrüstung Störungen des Radio- oder Fernsehempfangs verursachen sollte, was leicht durch Aus- und Einschalten der Ausrüstung herausgefunden werden kann, wird dem Anwender empfohlen, die Störung durch eine oder mehrere der folgenden Maßnahmen zu beseitigen:</p> <ul style="list-style-type: none"> -Neuausrichtung oder Neuplatzierung der Empfangsantenne(n). -Vergrößern des Abstands zwischen Gerät und Empfänger. -Anschluss des Gerätes an einen vom Stromkreis des Empfängers getrennten Stromkreis. -Hinzuziehen des Händlers oder eines erfahrenen Radio-/Fernsehtechnikers. <p>Dieses Gerät erfüllt Teil 15 der FCC-Regularien. Der Betrieb unterliegt den folgenden beiden Voraussetzungen: (1) Dieses Gerät darf keine Störungen verursachen, und (2) dieses Gerät muss jegliche empfangenen Störungen hinnehmen, einschließlich Störungen, die zu unbeabsichtigtem Betrieb führen können.</p> <p>Dieses Digitalgerät der Klasse B erfüllt die Richtlinien der Canadian ICES-003 Cet appareil numérique de la classe B est conforme à la norme NMB-003 du Canada</p>
	<p>AS/NZS CISPR 32, Klasse B</p>
	<p>GB 4943.1 GB/T9254 GB 17625.1</p>
	<p>IS 13252(Abschnitt 1)/ IEC 60950-1</p>
	<p>TP TC 004 TP TC 020</p>

Wichtige Sicherheitshinweise:

1. Lesen Sie diese Hinweise und bewahren Sie sie auf.
2. Befolgen Sie alle Hinweise und Anweisungen am Produkt.
3. Ziehen Sie vor der Reinigung und bei Fehlern zunächst den Stecker aus der Steckdose. Benutzen Sie keine nassen oder lösemittelhaltigen Reinigungsmittel. Ein feuchtes Tuch ist für die Reinigung geeignet.
4. Benutzen Sie eine Steckdose in der Nähe, die gut erreichbar ist.
5. Das Produkt muss vor kondensierende Feuchtigkeit geschützt werden.
6. Stellen Sie das Produkt auf eine stabile, gerade Oberfläche. Vermeiden Sie das Herunterfallen und Wackeln.
7. Stellen Sie sicher, dass das Produkt mit der korrekten, auf dem Typenschild angegebenen Spannung betrieben wird.
8. Stellen Sie sicher, dass Sie das Produkt innerhalb der angegebenen Temperatur betrieben wird.



WARNUNG:

Bewegende Teile! Fassen Sie nicht mit Fingern oder anderen Körperteilen in die sich bewegenden Teile.

Achtung:

Sollten die Batterie oder der Akku mit nicht korrekten Typen ersetzt werden, besteht das Risiko einer Explosion.

Behandeln Sie die Batterien oder Akkus nach folgenden Hinweisen:

1. Werfen Sie die Batterie oder den Akku NICHT in Feuer.
2. Verursachen Sie KEINEN Kurzschluß an den Kontakten.
3. Zerlegen Sie die Batterie oder den Akku NICHT in die Einzelteile.
4. Werfen Sie die Batterie oder den Akku NICHT in den Hausmüll.
5. Das Symbol der durchkreuzten Mülltonne besagt, dass das Produkt NICHT in den Hausmüll gehört.

電池安全警告：

- ◎ 勿將電池扔於火中。
- ◎ 勿將電池接點短路。
- ◎ 不可拆解電池。
- ◎ 不亂將電池當成一般廢棄物處理。
- ◎ 打叉的垃圾桶符號表示電池不應該被放置到一般廢棄堆中。

注意:

- ◎ 更換不正確型號類型的電池，將產生爆炸危險。
- ◎ 請根據使用說明處理用過的電池。

鋰電安全使用指南:

注意：電池若未正確更換，可能會爆炸。請用原廠建議之同款或同等級的電池來更換。請依原廠指示處理廢棄電池。

**Achtung:**

Der Druckkopf wird im Betrieb heiß und kann zu Verbrennungen führen. Berühren Sie den Druckkopf erst nach einer Abkühlzeit.

Achtung:

Jegliche Änderungen oder Modifikationen, die nicht ausdrücklich dem Erwerber dieses Gerätes gestattet sind, können die Berechtigung des Anwenders zum Betrieb des Gerätes erlöschen lassen.

CE-Erklärung:

Diese Ausrüstung erfüllt die EU-Hochfrequenzbelastungsgrenzwerte, die für ein unbeaufsichtigtes Umfeld festgelegt wurden. Bei Installation und Betrieb sollte der Sender mindestens 20 cm von Ihrem Körper entfernt sein.

Alle Betriebsmodi:

2,4 GHz: 802.11b, 802.11g, 802.11n (HT20), 802.11n (HT40)

5 GHz: 802.11a,

Frequenz, Modus und maximale gesendete Leistung in der EU sind nachstehend aufgelistet:

2.400 – 2.483,5 MHz: 19,88 dBm (EIRP)

5.150 – 5.250 MHz: 17,51 dBm (EIRP)

5.150 – 5.350 MHz nur beim Einsatz im Innenbereich

5.470 – 5.725 MHz beim Einsatz im Innen-/Außenbereich

Beschränkungen in AZE

Informationen zu nationalen Beschränkungen werden nachstehend angegeben

Frequenzband	Land	Anmerkung
5.150 – 5.350 MHz	Aserbaidschan	Bei Verwendung im Innenbereich und einer Leistung von nicht mehr als 30 mW ist keine Lizenz erforderlich
5.470 – 5.725 MHz		

Hiermit erklärt TSC Auto ID Technology Co., Ltd., dass das Funkgerät [WLAN] des Typs IEEE 802.11 a/b/g/n mit der Richtlinie 2014/53/EU übereinstimmt

Den vollständigen Text der EU-Konformitätserklärung finden Sie auf der folgenden Internetadresse:

<http://www.tscprinters.com>

Warnung zur HF-Belastung (WLAN)

Diese Ausrüstung muss in Übereinstimmung mit den zur Verfügung gestellten Anleitungen installiert und betrieben werden und darf nicht gemeinsam mit jeglichen anderen Antennen oder Sendern installiert oder betrieben werden. Endanwendern und Installateuren müssen Anweisungen zur Antenneninstallation und Betriebsbedingungen des Senders zur Erfüllung der Komplianz hinsichtlich der HF-Aussetzung bereitgestellt werden.

SAR-Wert: 0,736 W/kg

Warnung zur HF-Belastung (bei Bluetooth)

Die Ausrüstung erfüllt die FCC-Hochfrequenzbelastungsgrenzwerte, die für ein unbeaufsichtigtes Umfeld festgelegt wurden.

Die Ausrüstung darf nicht gemeinsam mit jeglichen anderen Antennen oder Sendern installiert oder betrieben werden.

Industry Canada- (IC) Hinweise, Kanada

Dieses Digitalgerät der Klasse B erfüllt die Richtlinien der Canadian ICES-003 und RSS-210.

Der Betrieb unterliegt den folgenden beiden Voraussetzungen: (1) Dieses Gerät darf keine Störungen verursachen, und (2) dieses Gerät muss jegliche Störungen hinnehmen, einschließlich Störungen, die zu unbeabsichtigtem Betrieb des Gerätes führen können.

Informationen zur Hochfrequenz- (HF) Aussetzung

Die abgestrahlte Ausgangsleistung des Drahtlosgerätes liegt unterhalb der Grenzwerte zur Hochfrequenzexposition der Industry Canada (IC). Das Drahtlosgerät sollte so verwendet werden, dass die Wahrscheinlichkeit eines Kontakts mit Menschen während des normalen Betriebs minimiert ist.

Dieses Gerät wurde evaluiert und erwies sich bei Installation in spezifischen Hostprodukten unter Expositionsbedingungen bei Betrieb am Körper als mit den SAR- (spezifische Absorptionsrate) Grenzwerten der IC konform. **(Bei WLAN)**

Dieses Gerät wurde außerdem evaluiert und erwies sich mit den HF-Expositionsgrenzwerten der IC unter Expositionsbedingungen beim Tragen am Körper konform. (Antennen sind weniger als 20 cm vom menschlichen Körper entfernt.) **(Bei Bluetooth)**

Canada, avis de l'Industry Canada (IC)

Cet appareil numérique de classe B est conforme aux normes canadiennes ICES-003 et RSS-210.

Son fonctionnement est soumis aux deux conditions suivantes : (1) cet appareil ne doit pas causer d'interférence et (2) cet appareil doit accepter toute interférence, notamment les interférences qui peuvent affecter son fonctionnement.

Informations concernant l'exposition aux fréquences radio (RF)

La puissance de sortie émise par l'appareil sans fil est inférieure à la limite d'exposition aux fréquences radio de l'Industry Canada (IC). Utilisez l'appareil sans fil de façon à minimiser les contacts humains lors du fonctionnement normal.

Ce périphérique a été évalué et démontré conforme aux limites SAR (Specific Absorption Rate – Taux d'absorption spécifique) par l'IC lorsqu'il est connecté à des dispositifs hôtes spécifiques opérant dans des conditions d'utilisation mobile. **(Pour le Wi-Fi)**

Ce périphérique a également été évalué et démontré conforme aux limites d'exposition radio-fréquence par l'IC pour des utilisations par des opérateurs mobiles (les antennes sont à moins de 20 cm du corps d'une personne). **(Pour le Bluetooth)**

NCC 警語:

經型式認證合格之低功率射頻電機，非經許可，公司、商號或使用者均不得擅自變更頻率、加大功率或變更原設計之特性及功能。(即低功率電波輻射性電機管理辦法第十二條)

低功率射頻電機之使用不得影響飛航安全及干擾合法通信；經發現有干擾現象時，應立即停用，並改善至無干擾時方得繼續使用。

前項合法通信，指依電信法規定作業之無線電通信。低功率射頻電機須忍受合法通信或工業、科學及醫療用電波輻射性電機設備之干擾。(即低功率電波輻射性電機管理辦法第十四條)

單元 Unit	限用物質及其化學符號 Restricted substances and its chemical symbols					
	鉛 Lead (Pb)	汞 Mercury (Hg)	鎘 Cadmium (Cd)	六價鉻 Hexavalent chromium (Cr+6)	多溴聯苯 Polybrominated biphenyls (PBB)	多溴二苯醚 Polybrominated diphenyl ethers (PBDE)
內外塑膠件	○	○	○	○	○	○
內外鐵件	-	○	○	○	○	○
滾輪	○	○	○	○	○	○
銘版	○	○	○	○	○	○
電路板	-	○	○	○	○	○
晶片電阻	-	○	○	○	○	○
積層陶瓷表面黏著電容	○	○	○	○	○	○
集成電路-IC	-	○	○	○	○	○
電源供應器	○	○	○	○	○	○
印字頭	-	○	○	○	○	○
馬達	-	○	○	○	○	○
液晶顯示器	-	○	○	○	○	○
插座	-	○	○	○	○	○
線材	-	○	○	○	○	○

備考 1. “超出 0.1 wt %” 及 “超出 0.01 wt %” 係指限用物質之百分比含量超出百分比含量基準值。

Note 1: “Exceeding 0.1 wt %” and “exceeding 0.01 wt %” indicate that the percentage content of the restricted substance exceeds the reference percentage value of presence condition.

備考 2. “○” 係指該項限用物質之百分比含量未超出百分比含量基準值。

Note 2: “○” indicates that the percentage content of the restricted substance does not exceed the percentage of reference value of presence.

備考 3. “-” 係指該項限用物質為排除項目。

Note 3: The “-” indicates that the restricted substance corresponds to the exemption.

1. Einleitung

1.1 Produktvorstellung

Vielen herzlichen Dank für den Kauf unseres TSC-Barcodedruckers.

TSCs neue mobile Barcode-Etikettendrucker, Alpha-30L und Alpha-40L, sind nutzerfreundlich, strapazierfähig und sturzfest. Die neuen Mobildrucker eröffnen Ihnen die nächste Generation intelligenter, optimierter Technologielösungen für industrietaugliche Etikettendruckanwendungen.

Mit der Apple-zertifizierten MFi Bluetooth® 5.0-Verbindung und 802.11-a/b/g/n/ac-WLAN-Schnell-Roaming-Funktionen bieten Alpha-30L und Alpha-40L nicht nur zuverlässige und nahtlose Kommunikation mit den Geräten der Nutzer, sie drucken auch sicher Etiketten, wo immer sie benötigt werden.

Dieses Dokument bietet eine einfache Referenz für die Bedienung der Alpha-30L-Serie. Bitte beachten Sie zum Drucken von Etikettenformaten die Anweisungen, die mit Ihrer Etikettendrucksoftware geliefert wurden; falls Sie angepasste Programme schreiben müssen, beachten Sie bitte die TSPL/TSPL2-Programmieranleitung oder auf der TSC-Webseite unter <http://www.tscprinters.com>.

1.2 Produktmerkmale

Element \ Modell	Alpha-30L	Alpha-40L
Auflösung	203 dpi, 8 Punkte/mm	
Druckmethode	Thermodirekt	
Max. Druckgeschwindigkeit	5 Zoll/s	
Max. Druckbreite	72 mm	104 mm
Max. Drucklänge	2.794 mm	
Gehäuse	Kunststoff mit Gummischale	
Physische Abmessungen (B x H x T)	117 mm x 173 mm x 79 mm	160 mm x 191mm x 79 mm
Gewicht	745 g mit Akku, ohne Medien	985 g mit Akku, ohne Medien
Sturzspezifikationen	1,8 m, 2,5 m mit IP54-bewertetem Schutzgehäuse	
Etikettenrollenkapazität	67 mm Außendurchmesser	
Prozessor	32-bit-RISC-CPU	
Arbeitsspeicher	<ul style="list-style-type: none"> ▪ Standard: 128 MB SDRAM, 128 MB Flash, microSD-Kartenleser zur Flash-Speichererweiterung auf bis zu 32 GB ▪ Werksoption: 256 MB SDRAM, 512 MB Flash 	
Stromversorgung	7,4 V Gleichspannung, intelligenter 3.030-mAh-Lithium-Ionen-Akku	7,4 V Gleichspannung, intelligenter 6.200-mAh-Lithium-Ionen-Akku
Schnittstelle	Eines wählbar <ul style="list-style-type: none"> ▪ Type-C USB 2.0 + MFi Bluetooth 5.0 + passives NFC-Tag ▪ Type-C USB 2.0 + 802.11 a/b/g/n/ac WLAN mit Bluetooth 4.2 + passives NFC-Tag * Type-C dient nur der Kommunikation.	
Bedientasten	7 Tasten (Ein/Aus, Vorschub/Enter, Menü, Navigationstasten)	
Nutzerschnittstelle	<ul style="list-style-type: none"> ▪ 2 LED-Anzeigen (Akkuladestatus, Druckerstatus) ▪ 2,3-Zoll-Farbdisplay, 320 x 240 Pixel 	
Sensoren	<ul style="list-style-type: none"> ▪ Schwarzkennzeichnungs-Reflexionssensor ▪ Durchlicht-Lückensensor ▪ Abziehsensor ▪ Abdeckung-offen-Sensor 	
Echtzeituhr	Standard	
Interne Schriften	<ul style="list-style-type: none"> ▪ 8 alphanumerische Bitmap-Schriften ▪ TrueType-Schrift-Engine von Monotype Imaging® mit einer skalierbaren CG Triumvirate Bold Condensed-Schrift 	
Barcode	<ul style="list-style-type: none"> ▪ 1D-Barcode: Code128UCC, Code128 Subsets A, B, C, EAN128, Interleaved 2 of 5, Interleaved 2 of 5 mit Prüfziffer, Standard 2 of 5, Industrial 2 of 5, Code39, Code39 mit Prüfziffer, Code93, EAN13, EAN8, UPCA, UPCE, EAN und UPC 2 (5)-digit Addon, Codabar, Postnet, MSI, MSI mit Prüfziffer, PLESSEY, China post, ITF14, EAN14, Code11, TELEPEN, TELEPEN Nummer, PLANET, Code49, Deutsche Post Identcode, Deutsche Post Leitcode, LOGMARS ▪ 2D-Barcode: CODABLOCK F mode, GS1 DataBar, GS1 DataMatrix, Maxicode, AZTEC, PDF417, QR-Code, Micro PDF417, TLC39 	
Druckersprache	TSPL-EZC (EPL2, ZPL2, CPCL) oder ESC-POS	

Medientyp	Stanzung, Schwarzkennzeichnung, Beleg, Endlos, ohne Tragband (außen gewickelt)	
Mediendicke	0,06 – 0,16 mm	
Medienbreite	25,4 – 80 mm mit Tragband	50,8 – 112 mm mit Tragband
Rollenkerndurchmesser	<ul style="list-style-type: none"> ▪ 12,7 mm, Standard ▪ 19,1 mm, mit Adapter mit 1,9 cm Innendurchmesser 	
Etikettenlänge	<ul style="list-style-type: none"> ▪ 12,7 – 2.794 mm ▪ 25,4 – 152,4 mm für Abziehmodus 	
Umgebungsbedingungen	<ul style="list-style-type: none"> ▪ Betrieb: -20 – 50 °C, 10 – 90 % (nicht kondensierend) ▪ Lagerung: -30 – 70 °C, 10 – 90 % (nicht kondensierend) ▪ Aufladung: 0 – 40 °C, 10 – 90 % (nicht kondensierend) 	
Werksoption	<ul style="list-style-type: none"> ▪ Mediensensorposition (Standard Mitte, rechte oder linke Seite) ▪ Set ohne Tragband 	
Benutzeroption	<ul style="list-style-type: none"> ▪ Type-C-USB-2.0-Kabel ▪ Schutzgehäuse mit Schultergurt ▪ Schultergurt ▪ Intelligenter Lithium-Ionen-Akku ▪ 1-Schacht-Dockingstation ▪ 4-Schacht-Dockingstation ▪ 1-Schacht-Akkuladegerät 	<ul style="list-style-type: none"> ▪ 4-Schacht-Akkuladegerät ▪ Fahrzeugnetzteil, 12 bis 24 V Gleichspannung ▪ Fahrzeugnetzteil, 12 bis 60 V Gleichspannung ▪ Stromversorgung mit Akku-Eliminator, 12 bis 48 V Gleichspannung ▪ Kfz-Montageadapter kann mit RAM®-Halterungen genutzt werden

1.3 Akkuinformationen

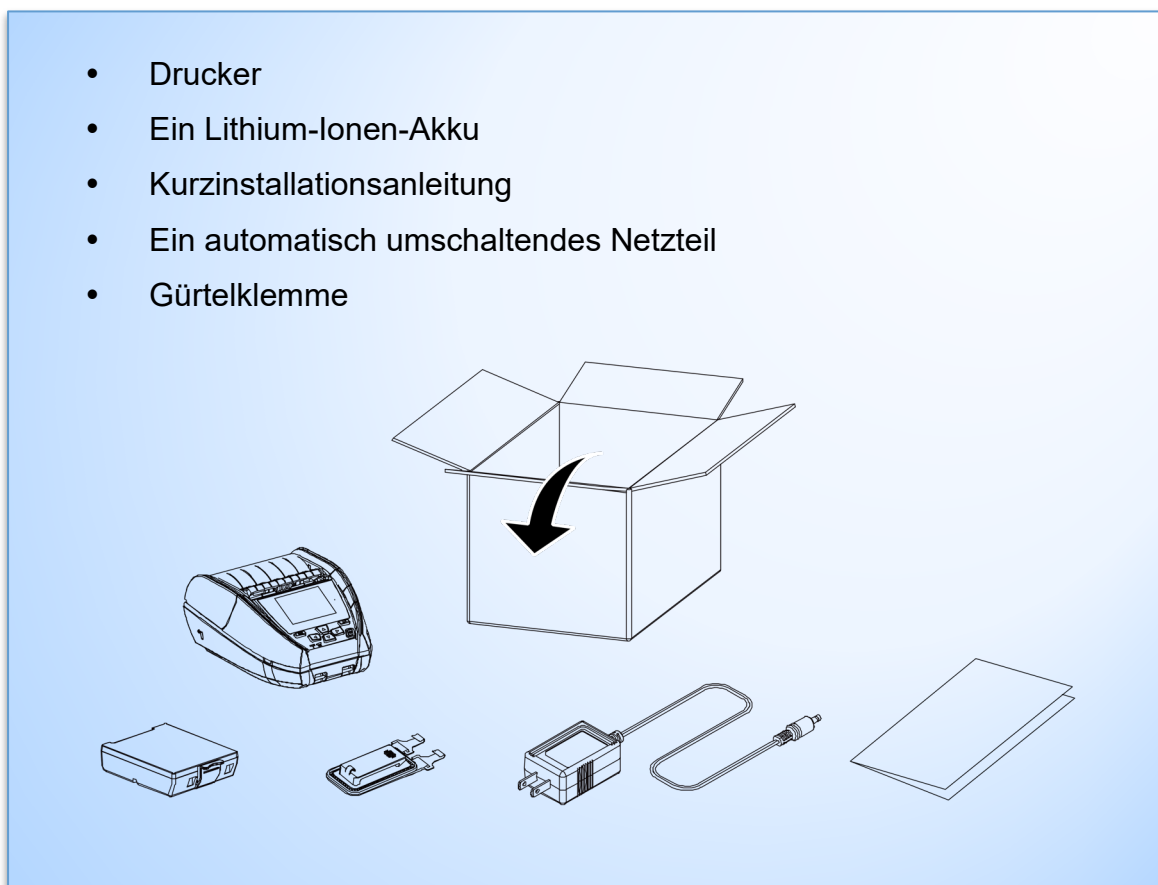
Modell	Kapazität	Zyklen	Warnbedingungen	Ladezeit, Stunden	Laufzeit, Stunden
Alpha-30L	3030 mAh	500-mal	<p>Gut: Entladung ≤ 550 oder absolute Akkukapazität ≥ 70 %.</p> <p>Ersetzen: $550 < \text{Entladung} \leq 600$ oder $67\% \leq \text{absolute Akkukapazität} < 70$ %.</p>	3,5 – 5 h	<p>23,5 h</p> <ul style="list-style-type: none"> - 12,5 % Druckverhältnis - 1 Etikett alle zwei Minuten - Bluetooth
Alpha-40L	6200 mAh	500-mal	<p>Nicht nutzbar: $600 < \text{Entladung}$ oder absolute Akkukapazität < 67 %.</p>	4,5 – 6,5 h	<p>45 h</p> <ul style="list-style-type: none"> - 12,5 % Druckverhältnis - 1 Etikett alle zwei Minuten - Bluetooth

2. Inbetriebnahme

2.1 Auspacken und prüfen

Der Drucker wurde sorgfältig verpackt, damit es nicht zu Beschädigungen beim Transport kommt. Bitte schauen Sie sich die Verpackung und den Drucker selbst unmittelbar nach der Lieferung genau an. Bitte bewahren Sie die Verpackungsmaterialien auf; Sie brauchen sie, falls Sie den Drucker einmal versenden möchten.

Folgende Artikel müssen im Lieferumfang enthalten sein.



Falls etwas fehlen sollte, wenden Sie sich bitte an den Kundendienst Ihres Händlers oder Distributors.

Hinweis:

Produktionsdatum prüfen

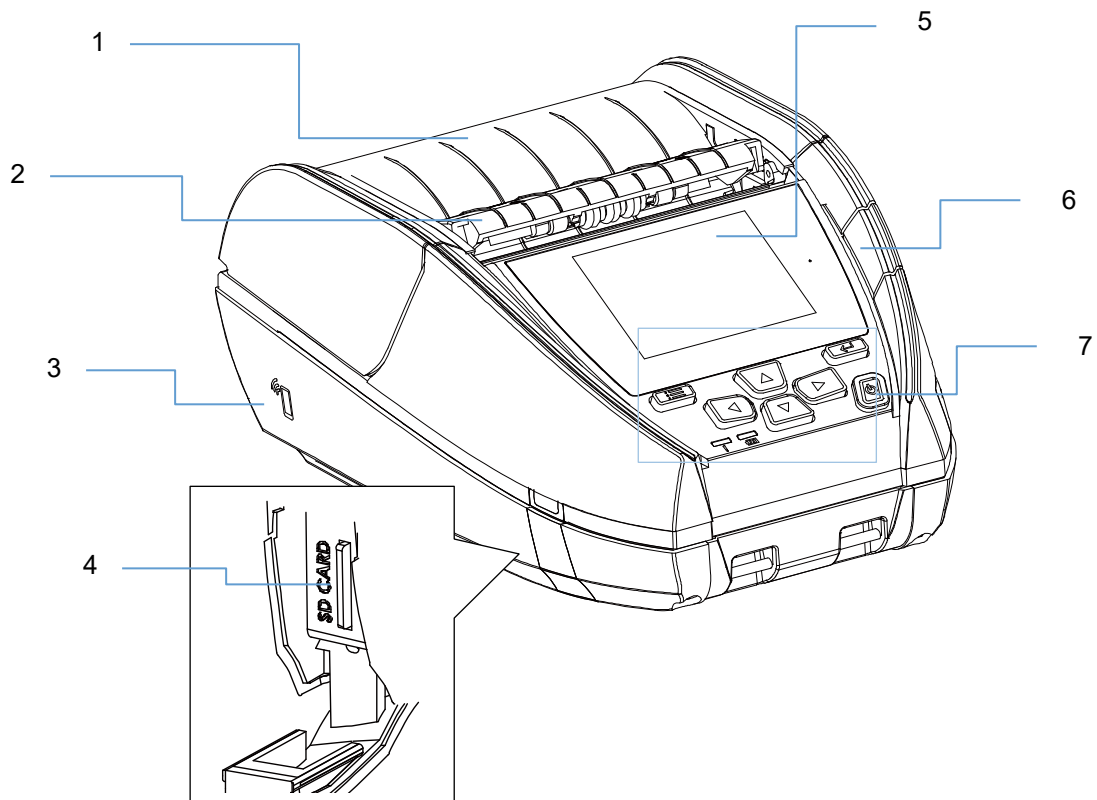
Seriennummer: XXX 17 22 XXXX

Jahr
Год

Woche
Неделя

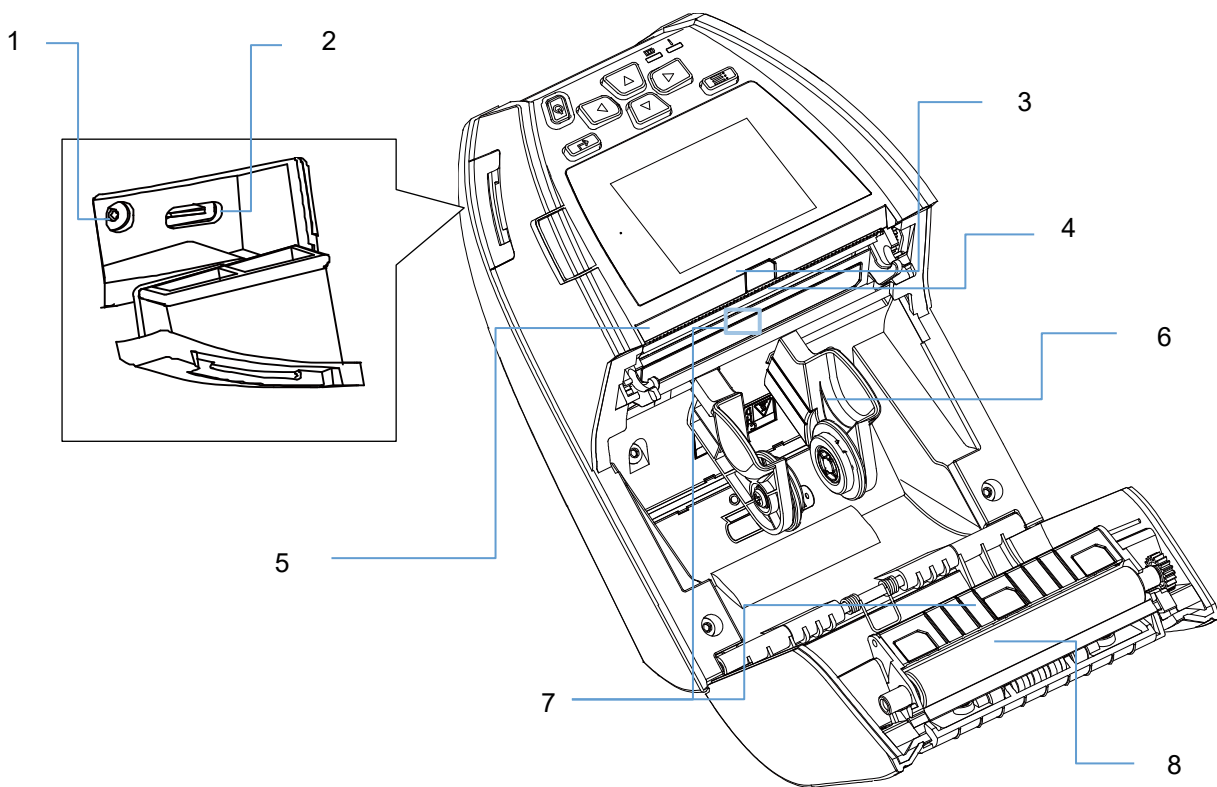
2.2 Überblick über den Drucker

2.2.1 Ansicht von vorne



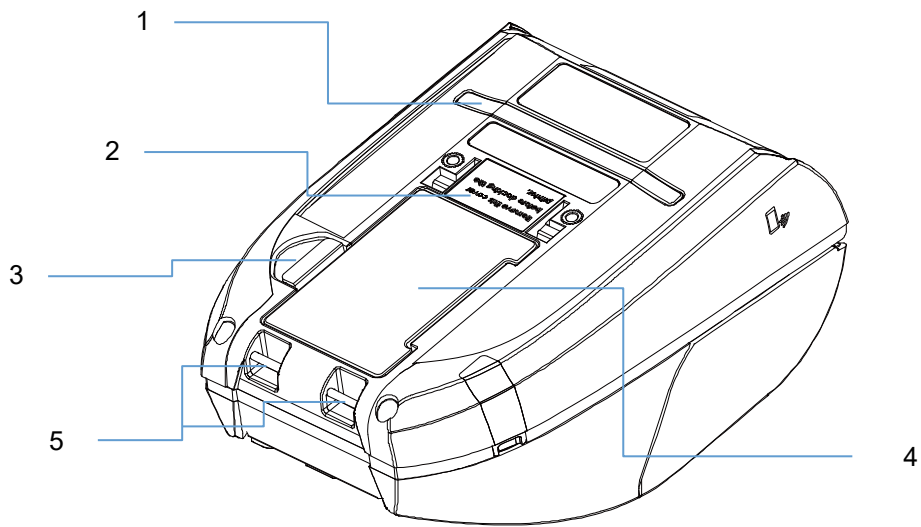
1. Medienabdeckung
2. Abziehmodul
3. NFC-Berührungspunkt
4. microSD-Kartensteckplatz
5. LCD-Bildschirm
6. Medienabdeckung-Freigabeknopf
7. Tasten / LED-Anzeigen

2.2.2 Innenansicht



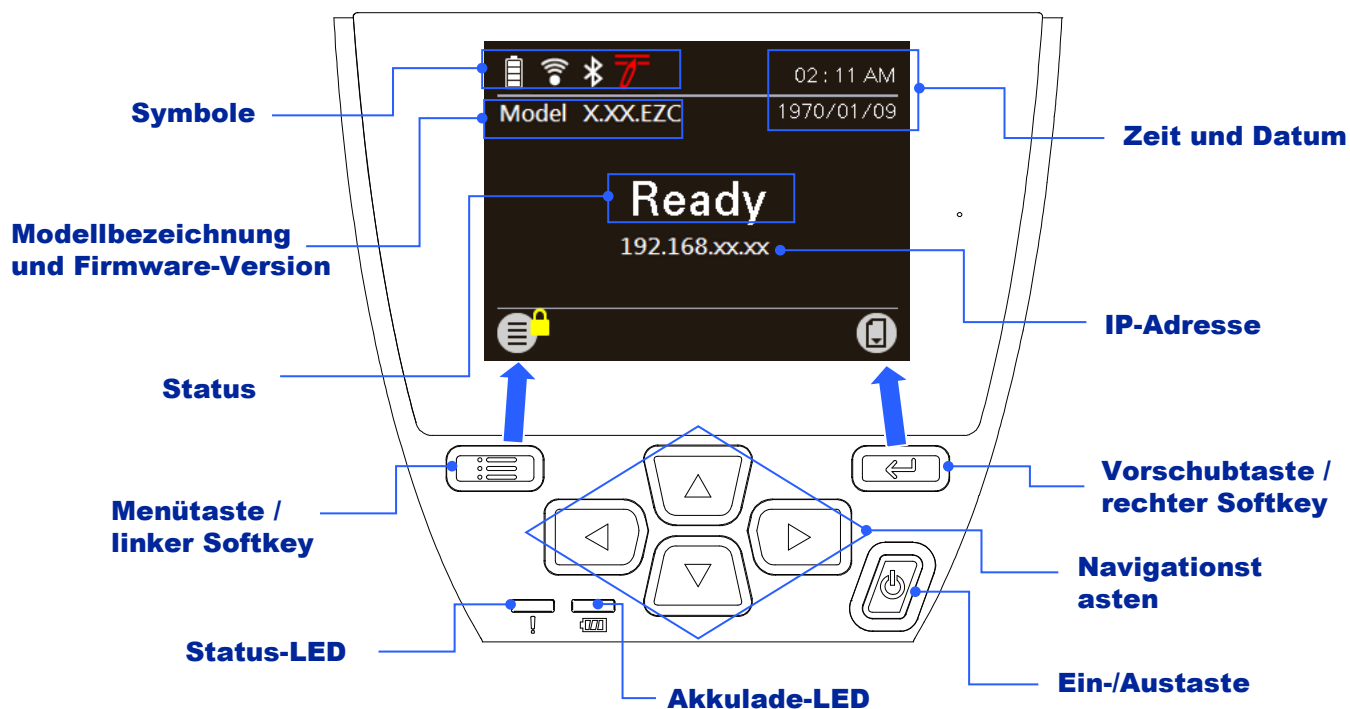
1. Netzanschluss
2. Type-C-Schnittstelle
3. Abziehsensor
4. Druckkopf
5. Abziehleiste
6. Medienhalter
7. Lücken-/Schwarzkennzeichnung-Sensoren
8. Ausgabewalze

2.2.3 Ansicht von hinten



1. Externe Endloszuführung
2. Ladeposition für Dockingstation
3. Akku-offen-Verschluss
4. Lithium-Ionen-Akku
5. Installationsposition für Gürtelklemme

2.3 Bedienelemente und Anzeigen






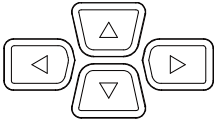
2.3.1 Statusanzeige-LED

	LED-Farbe / Status	Anzeige
!	Aus	<ul style="list-style-type: none"> Drucker ist betriebsbereit
	Grün / blinkend	<ul style="list-style-type: none"> Drucker angehalten Drucker lädt Daten vom PC auf Speicher herunter
	Gelb / leuchtend	<ul style="list-style-type: none"> Drucker löscht Daten Drucker beschäftigt
	Rot / leuchtend	<ul style="list-style-type: none"> Medienabdeckung ist geöffnet Speicherfehler (Speicher verbraucht)
	Rot / blinkend	<ul style="list-style-type: none"> Kein Papier Papierstau Druckfehler












2.3.2 Akkulade-LED-Anzeige

	LED-Farbe / Status	Anzeige
🔋	Aus	<ul style="list-style-type: none"> Aufladung ist abgeschlossen
	Gelb / leuchtend	<ul style="list-style-type: none"> Aufladung erfolgt
	Gelb / blinkend	<ul style="list-style-type: none"> Akkutemperatur ist zu hoch oder zu niedrig Akkuüberspannung Ladezeitüberschreitung Akku fehlt

2.3.3 Tasten

Tasten	Funktion	
	Menütaste (Bereit-Status)	Zum Aufrufen der LCD-Menüliste.
	Linker Softkey (Menüstatus)	Der Hinweis in der linken Fußzeile der Nutzeroberfläche erläutert die jeweilige Funktion des linken Softkey. Prüfen Sie die Hinweise in der Fußzeile der Nutzeroberfläche. Die Funktionen der Auswahlstasten variieren.
	Vorschubtaste (Bereit-Status)	Ein Etikett zuführen.
	Pause-Taste (Druckstatus)	Druckauftrag anhalten.
	Rechter Softkey (Menüstatus)	Der Hinweis in der rechten Fußzeile der Nutzeroberfläche erläutert die jeweilige Funktion des rechten Softkey. Prüfen Sie die Hinweise in der Fußzeile der Nutzeroberfläche. Die Funktionen der Auswahlstasten variieren.
	Eintaste	Zum Einschalten des Druckers 2 bis 3 Sekunden gedrückt halten. Zum Abschalten des Druckers 2 bis 3 Sekunden gedrückt halten.
	Navigationstasten	Zur Auswahl von Elementen und Menüoptionen und zur Navigation durch die Nutzeroberfläche.

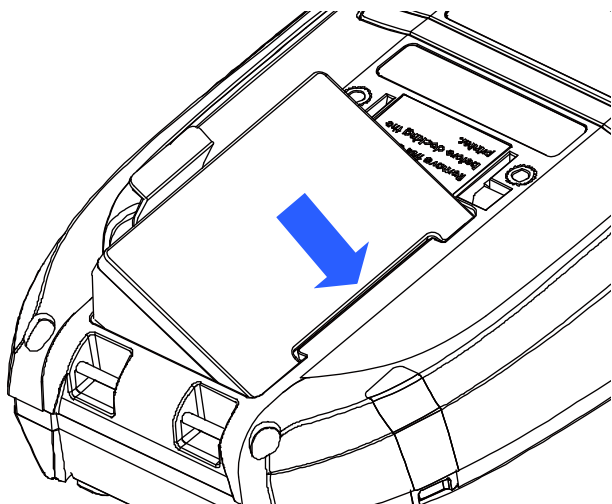
2.3.4 Symbolanzeige am LCD-Bedienfeld

Symbole	Anzeige
	1/4 geladen: 0 bis 25 % 2/4 geladen: 25 bis 50 % 3/4 geladen: 50 bis 75 % 4/4 geladen: 75 bis 100 %
	WLAN-Gerät ist bereit
	Bluetooth-Gerät ist bereit
	Hinweis zur Druckkopf-Reinigung
Taste	Anzeige
	Rufen Sie die Menüliste auf ( das Menü ist gesperrt und ein Kennwort ist erforderlich.)
	Vorschubtaste (Voranschreiten eines Etiketts)
	Zurück-Taste
	Per Cursor ausgewählte Option (grün markiert) aufrufen
	Abwärts-Scrolltaste
	Aufwärts-Scrolltaste

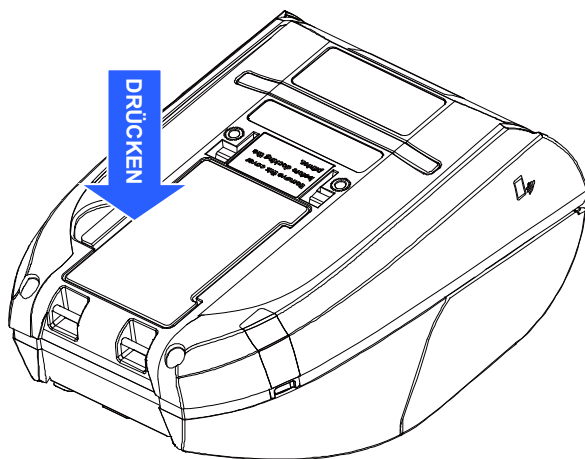
3. Einstellungen

Alpha-30L und Alpha-40L arbeiten auf die gleiche Weise. Diese Anleitung nutzt Alpha-30L als Beispiel.

3.1 Akku installieren



1. Setzen Sie die rechte Seite zur Installation des Akkus an der Rückseite des Druckers ein.



2. Drücken Sie die linke Seite des Akkus.

Sicherheitswarnung zum Akku:

Werfen Sie die Batterie oder den Akku NICHT in Feuer. Verursachen Sie KEINEN Kurzschluß an den Kontakten.

Zerlegen Sie die Batterie oder den Akku NICHT in die Einzelteile. Werfen Sie die Batterie oder den Akku NICHT in den Hausmüll.

Das Symbol der durchkreuzten Mülltonne besagt, dass das Produkt NICHT in den Hausmüll gehört.

3.2 Intelligenten Akku aufladen

Intelligenter Akkulademodus und Betriebsanweisungen

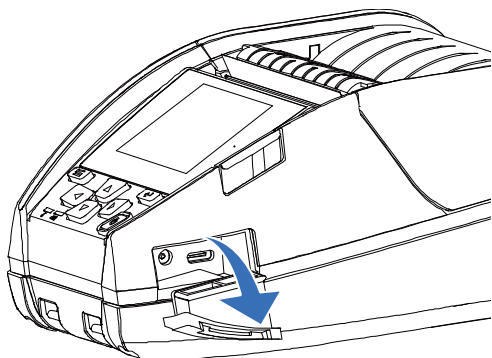
Zur sicheren Aufbewahrung des Akkus und zur Steigerung der Aufbewahrungsdauer des Akkus wechselt der Akku bei Lagerung und Transport in den Abschaltmodus. Der intelligente Akku wird zum ersten Mal aufgeladen; dies ist zum Freigeben des Abschaltmodus erforderlich.

- **Aufladung über den Drucker:**
Keine Schritte erforderlich.
- **Bei Aufladung mit 1-Schacht- oder 4-Schacht-Akkuladegerät:**
Die LED-Anzeige am Ladegerät blinkt rot, wenn der Akku zum ersten Mal aufgeladen wird. Bitte entfernen Sie den intelligenten Akku und installieren Sie ihn erneut zum Freigeben des Abschaltmodus.

Ladetemperatur

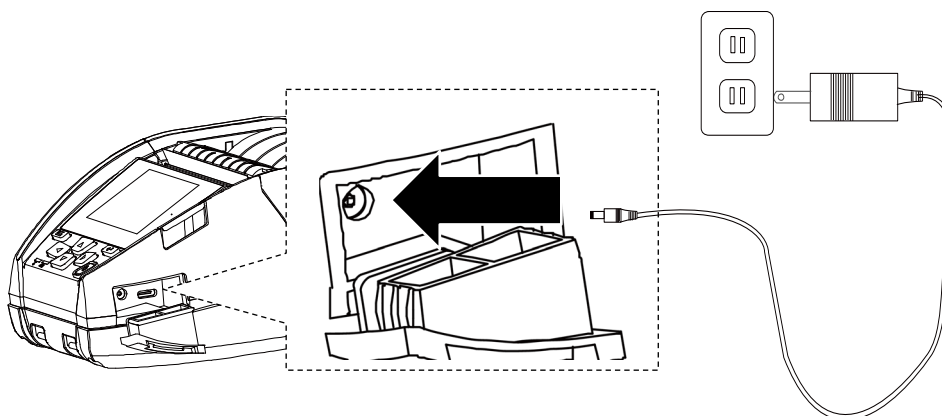
Die normalen Betriebsbedingungen des Akkus reichen von 0 bis 40 °C. Gerät und Akkuladegerät führen immer eine sichere und optimale Akkuaufladung durch. Bei höheren Temperaturen (ca. +40 °C) oder beim Laden während des Einschaltens der Drucker stoppen Drucker oder Akkuladegerät die Aufladung möglicherweise einige Zeit, damit sich der Akku nicht überhitzt.

3.2.1 Akku aufladen



1. Öffnen Sie die Schnittstellenabdeckung.

2. Schließen Sie das Netzkabel an den Netzanschluss und eine geeignete Steckdose an.



3. Beim Aufladen leuchtet die Akkustatus-LED-Anzeige am Drucker gelb. Nach vollständiger Aufladung erlischt die Drucker-LED-Anzeige. Die Aufladung stoppt nach vollständiger Aufladung des Akkus automatisch.

Hinweis:

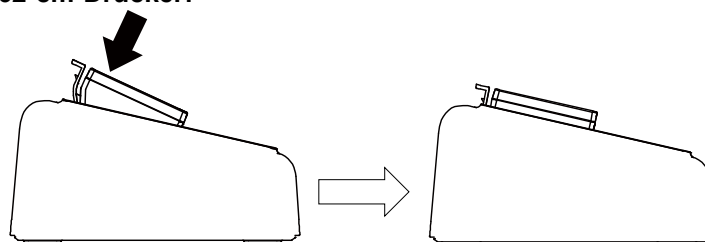
Bitte schalten Sie den Drucker über den Netzschalter aus, bevor Sie das Netzkabel mit dem Netzanschluss des Druckers verbinden.

Wenn der Akku geladen wird, entfernen Sie den Akku bitte nicht aus dem Drucker; andernfalls schließen Sie das Netzkabel bitte erneut an eine Steckdose an.

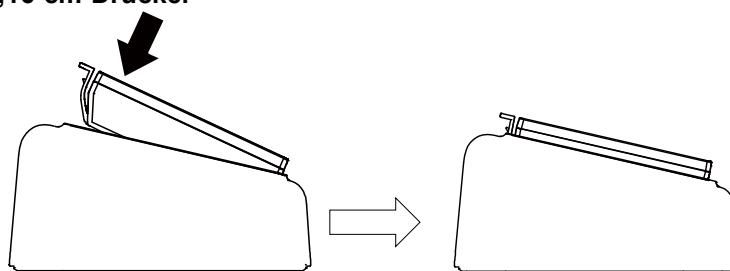
3.2.2 Akku mit 1-Schacht-/4-Schacht-Akkuladegerät aufladen (optional)

1. Schließen Sie das Netzteil des Ladegerätes an eine richtig geerdete Steckdose an und verbinden Sie den Anschluss des Ladegerätes mit einem Akkuladegerät-Gleichspannungsanschluss.
2. Drücken Sie den Akku nach unten und verriegeln Sie ihn wie nachstehend gezeigt.

Akku für 7,62-cm-Drucker:

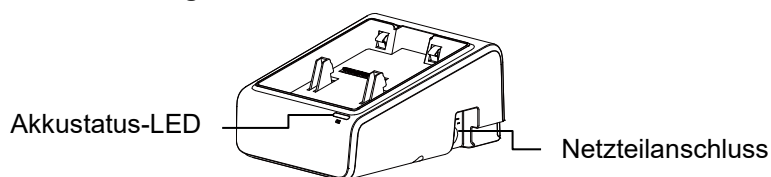


Akku für 10,16-cm-Drucker

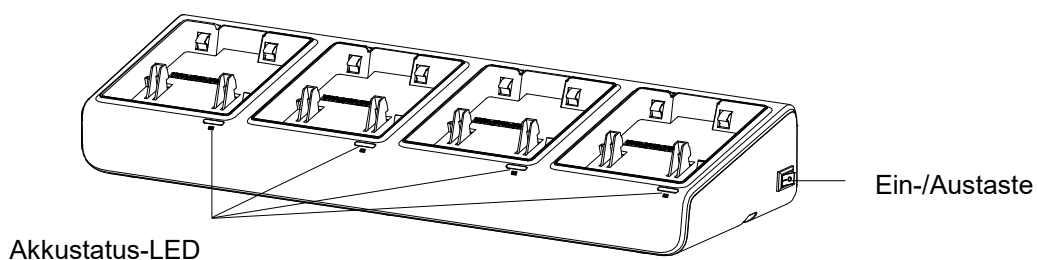


3. Schalten Sie das Ladegerät beim 4-Schacht-Akkuladegerät über die Ein-/Austaste ein. Die Aufladung beginnt.
4. Beim Aufladen leuchtet die Status-LED gelb. Bei vollständiger Aufladung erlischt die Akkustatus-LED. Die Aufladung stoppt nach vollständiger Aufladung des Akkus automatisch.

1-Schacht-Akkuladegerät

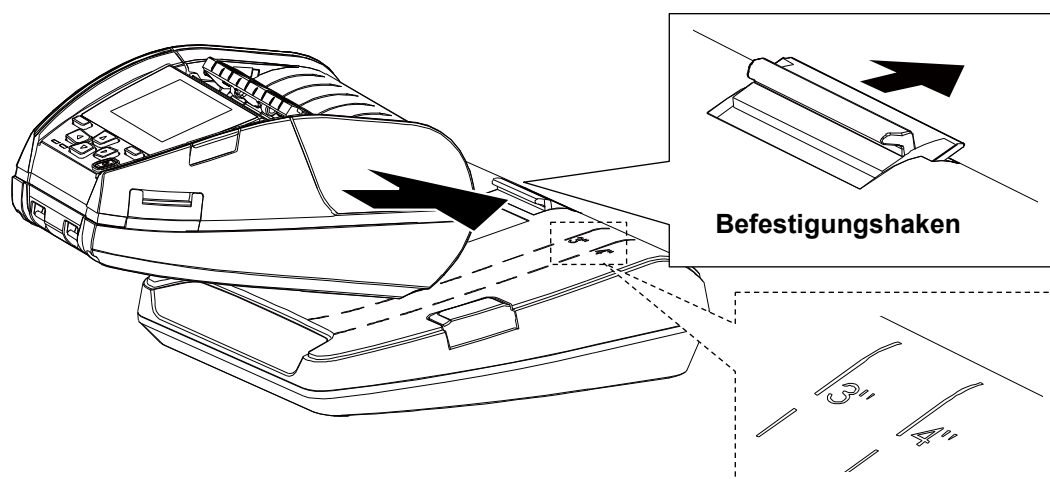


4-Schacht-Akkuladegerät

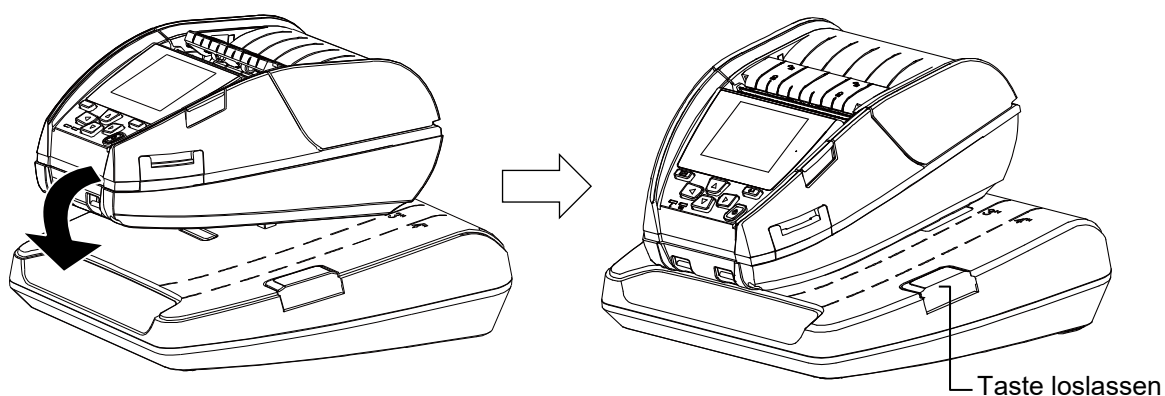


3.2.3 Akku über 1-Schacht-Drucker-Ladestation aufladen (optional)

1. Schließen Sie das Netzteil des Ladegerätes an eine richtig geerdete Steckdose an und verbinden Sie den Anschluss des Ladegerätes mit einem Ladegerät-Gleichspannungsanschluss.
2. Drücken Sie den Befestigungshaken im richtigen Winkel und in der richtigen Richtung entlang der entsprechenden Druckerzollmarkierung nach oben.

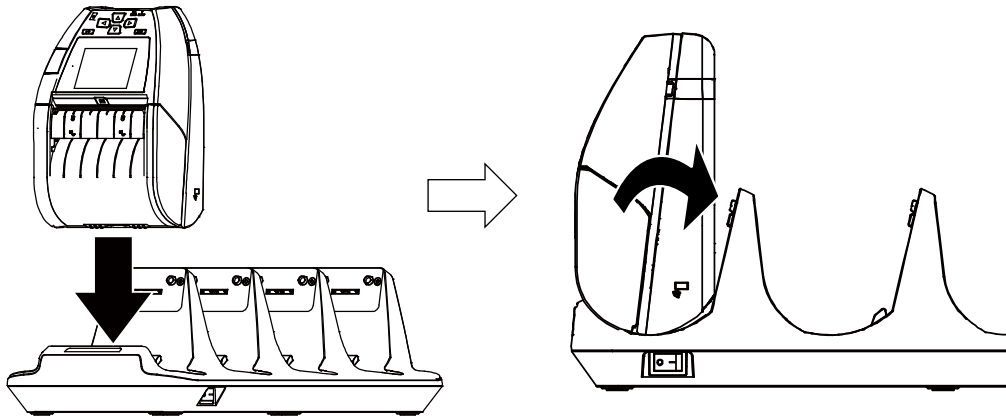


3. Drücken Sie den Drucker nach unten und fixieren Sie ihn mit dem Ladegerät, wie nachstehend gezeigt. Die Aufladung beginnt.
4. Beim Aufladen leuchtet die Akkustatus-LED-Anzeige am Drucker gelb. Bei vollständiger Aufladung erlischt die Drucker-LED-Anzeige. Die Aufladung stoppt nach vollständiger Aufladung des Akkus automatisch. Drücken Sie die Taste zum Lösen des Druckers.

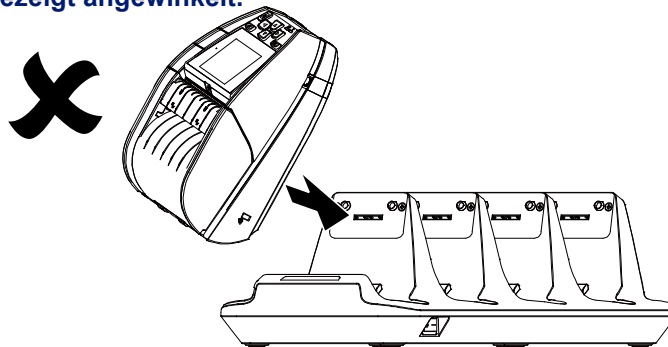


3.2.4 Akku über 4-Schacht-Drucker-Ladestation aufladen (optional)

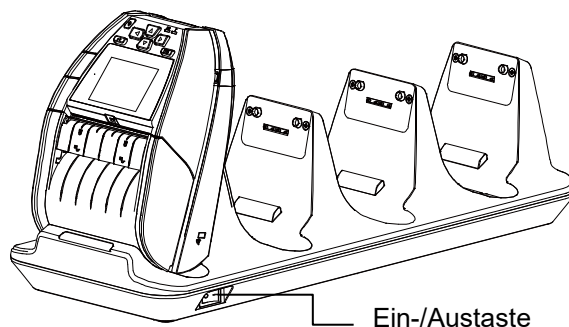
1. Schließen Sie das Netzteil des Ladegerätes an eine richtig geerdete Steckdose an und verbinden Sie den Anschluss des Ladegerätes mit einem Ladegerät-Gleichspannungsanschluss.
2. Installieren Sie den Drucker im richtigen Winkel und in der richtigen Ausrichtung wie nachstehend gezeigt am Ladegerät.



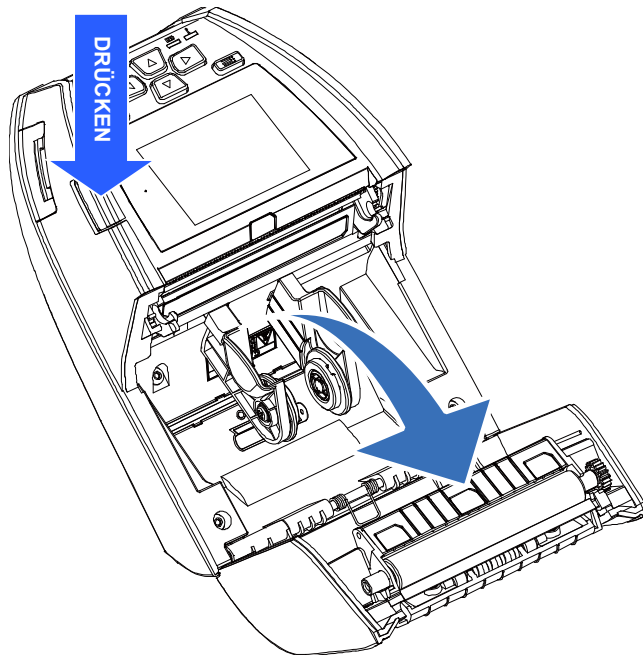
Hinweis: Installieren Sie den Drucker zur Vermeidung von Schäden nicht wie nachstehend gezeigt angewinkelt.



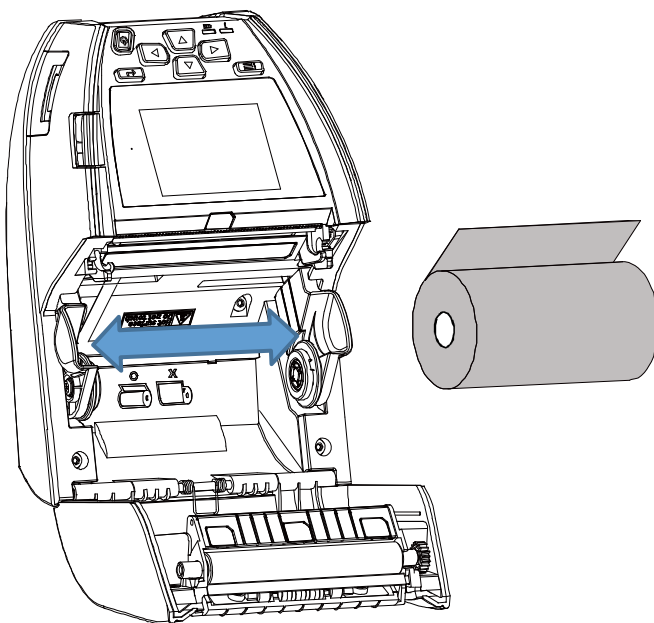
3. Schalten Sie das Ladegerät über die Ein-/Austaste ein. Die Aufladung beginnt. (Die LED am Ladegerät schaltet sich ein.)
4. Beim Aufladen leuchtet die Akkustatus-LED-Anzeige am Drucker gelb. Bei vollständiger Aufladung erlischt die Drucker-LED-Anzeige. Die Aufladung stoppt nach vollständiger Aufladung des Akkus automatisch.



3.3 Medien einlegen

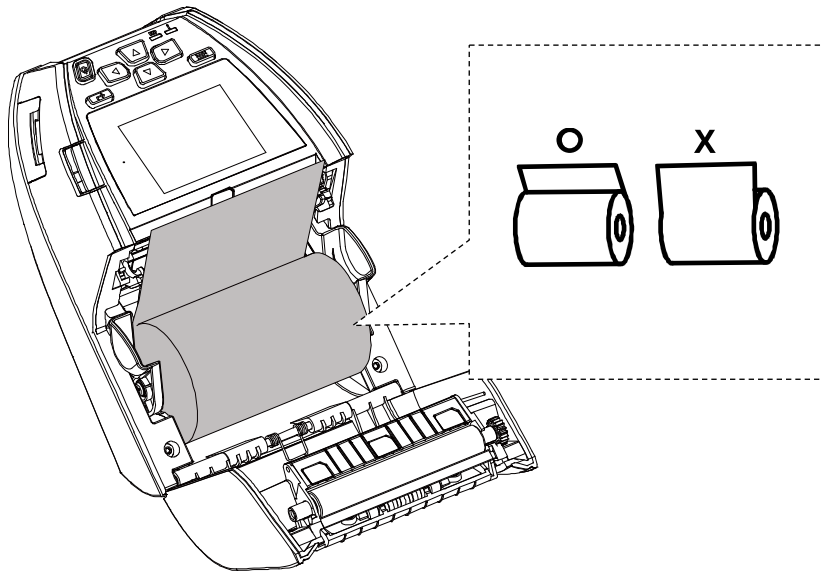


1. Öffnen Sie die Druckermedienabdeckung durch Drücken des Medienabdeckung-Freigabeknopfs.

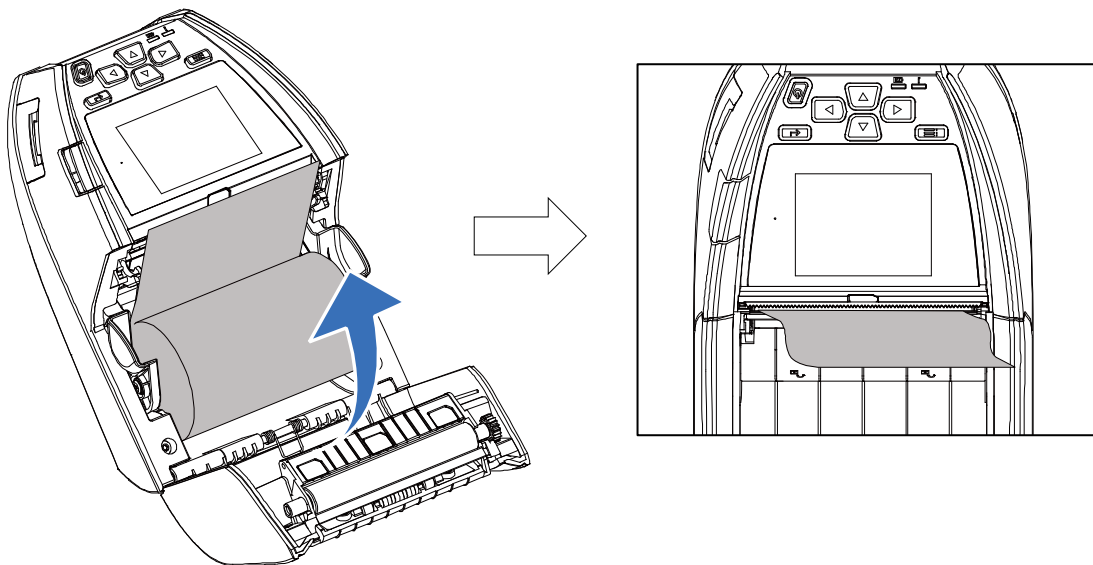


2. Ziehen Sie die Medienhalter bis zur Breite der Etikettenrolle auseinander.

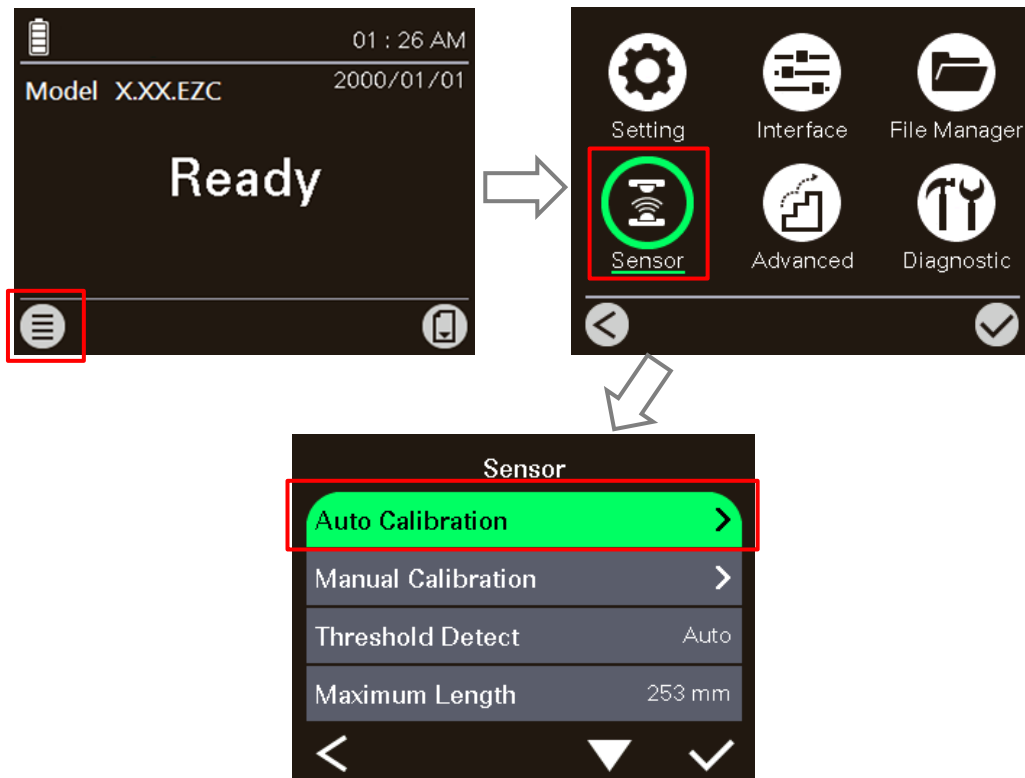
-
3. Legen Sie die Rolle zwischen die Medienhalter, lassen Sie die beiden Lager in den Rollenkern greifen. Platzieren Sie das Papier mit der Druckseite nach oben und ziehen Sie genügend Papier über den Druckkopf.



-
4. Drücken Sie beide Seiten der Medienabdeckung zum Schließen; stellen Sie sicher, dass die Medienabdeckung richtig geschlossen ist.

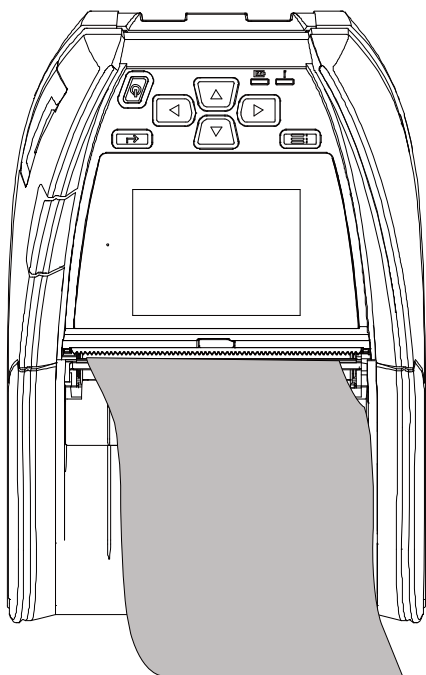


5. Drücken Sie zum Aufrufen der LCD-Menüliste die Menütaste. Rufen Sie zum Kalibrieren des Mediensensors [Sensor] → [Auto-Kalibrierung] auf.

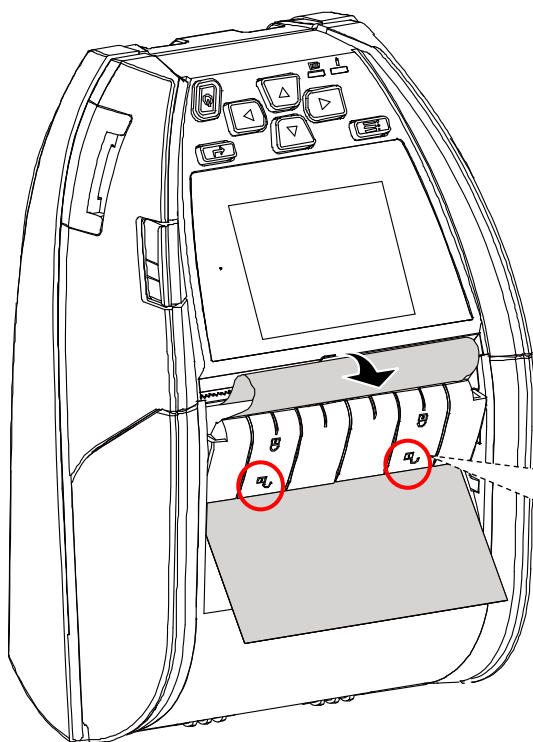


Hinweis:
Bitte kalibrieren Sie den Lücken-/Schwarzzeichnung-Sensor, wenn Sie Medien geändert haben.

3.4 Medien zum Abziehen einlegen



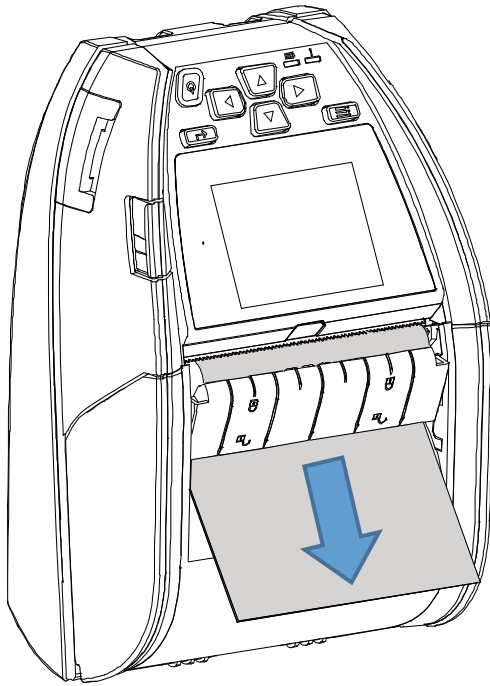
1. Bitte beachten Sie zur Installation des Mediums und zur Kalibrierung des Mediensensors vor Einlegen des Mediums im Abziehmodus Abschnitt 3.3



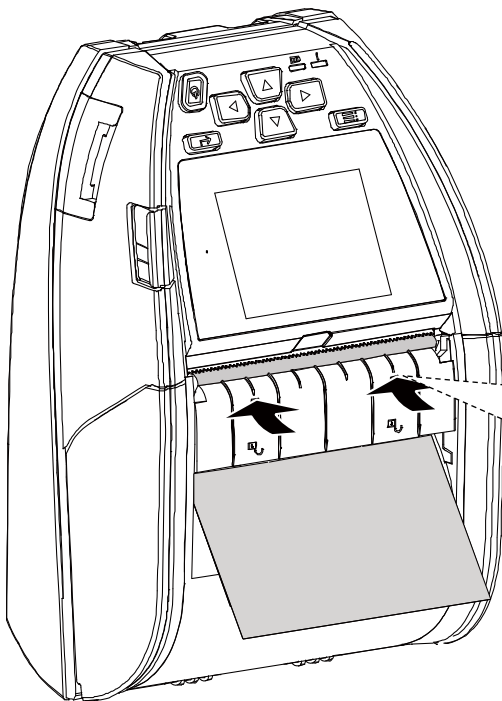
2. Führen Sie das Medium über das Abziehmodul ein. (wie abgebildet).

Hinweis:
Stellen Sie sicher, dass das Abziehmodul nicht verriegelt ist.



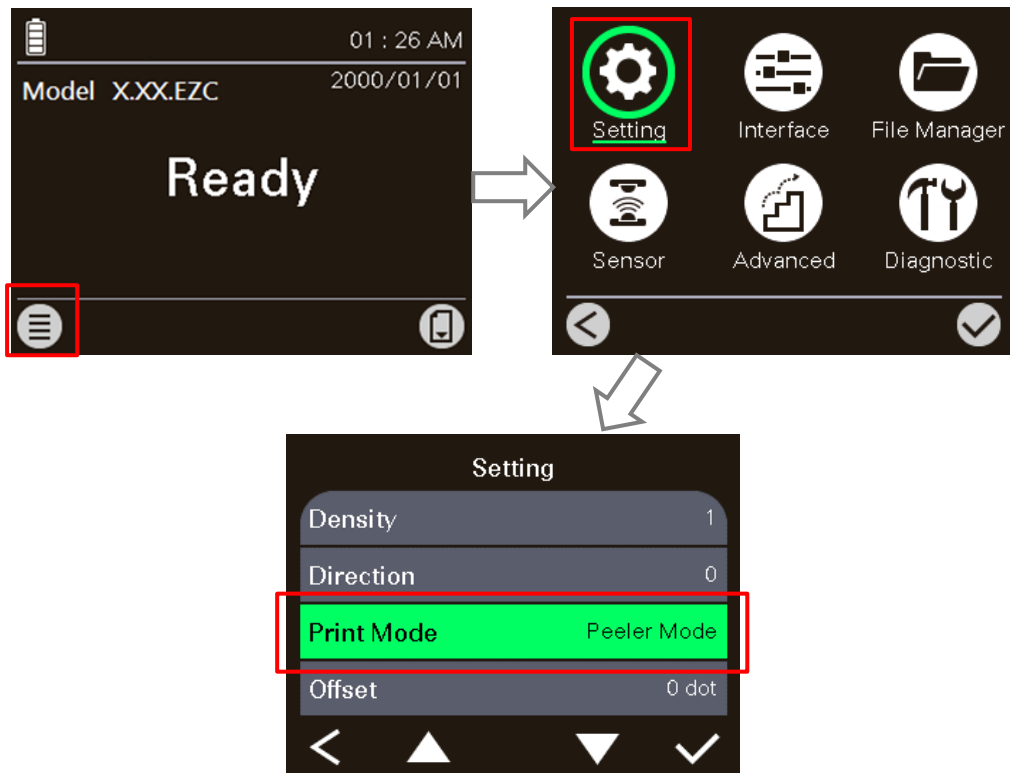


3. Ziehen Sie das Medium straff.






4. Drücken Sie das Abziehmodul zum Verriegeln nach unten.

5. Drücken Sie zum Aufrufen der LCD-Menüliste die Menütaste. Rufen Sie zum Einstellen des Druckmodus auf [Abziehmodus] [Einstellung] → [Druckmodus] auf.



3.5 Externes Medium einlegen

 Die Rückseite des Druckers zeigt die Anschlussbuchsen für ein externes Speichermedium. Ein schwarzes Kabel ist an einer der Buchsen angeschlossen.	<ol style="list-style-type: none">1. Drehen Sie den Drucker auf die Rückseite.
 Eine Hand hebt die schwarze Gummischiene von der Rückseite des Druckers ab, um den Anschlussbereich freizulegen.	<ol style="list-style-type: none">2. Nehmen Sie die Gummischiene ab.
 Eine Hand drückt auf einen grünen Hebel an der Seite des Druckers, um den Medienhalter zu öffnen.	<ol style="list-style-type: none">3. Lösen Sie den Hebel.
 Eine Hand legt eine gelbe Etikettenrolle in den Medienhalter des Druckers ein, um sie zu installieren.	<ol style="list-style-type: none">4. Installieren Sie die Etikettenrolle zum Halten des Medienhalters.

	<p>5. Laden Sie das Papier aus der externen Endloszuführung.</p>
	<p>6. Ziehen Sie das Etikett heraus und achten Sie darauf, dass es mit der Oberseite zum Druckkopf zeigt.</p>
	<p>7. Schließen Sie den Hebel und nehmen Sie eine Kalibrierung vor.</p>

3.6 Gürtelklemme installieren



8. Verriegeln Sie die Gürtelklemme am unteren Teil des Druckers.



9. Drücken Sie den Haken der Gürtelklemme wie abgebildet in die Schienen am unteren Teil des Druckers. Der Drucker kann an den Gurt gehängt werden.

3.7 IP54-Gehäuse mit Schultergurt installieren (optional)



1. Schließen Sie den Reißverschluss an der Gehäuseabdeckung.

2. Platzieren Sie den Drucker im Gehäuse.



3. Schließen Sie die Gehäuseabdeckung.



4. Schließen Sie zum Prüfen den Reißverschluss an der Außenabdeckung. Die Außenabdeckung sollte während des Drucks geöffnet und fixiert sein.

3.8 Drucker anschließen

Der Drucker muss eine Kommunikation zu einem Host-Terminal, das zu druckende Daten sendet, herstellen. Es gibt drei Möglichkeiten zum Verbinden der Alpha-30L-Serie

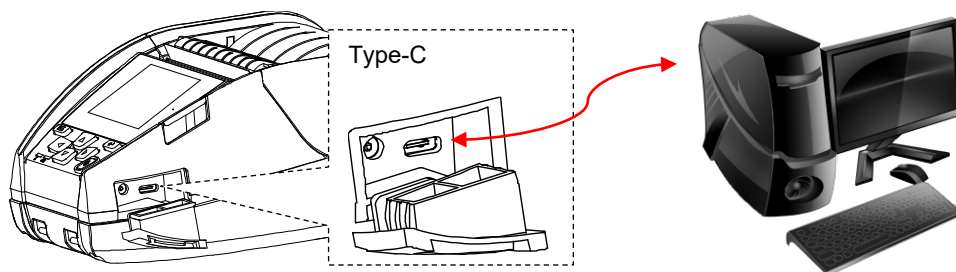
- * Über ein Kabel zwischen dem Drucker und seinem Hostterminal
- * Über ein Bluetooth-Kurzstreckenfunksystem
- * Über ein Wireless LAN (optional)

3.8.1 Kabelkommunikation

1. Öffnen Sie die Schnittstellenabdeckung.
2. Schließen Sie den Drucker über das Type-C-Kabel an den Computer/das Smartphone (Host-Terminal) an. (Type-C zu USB)

Type-C-Anschluss (Drucker)

USB-Anschluss (PC)



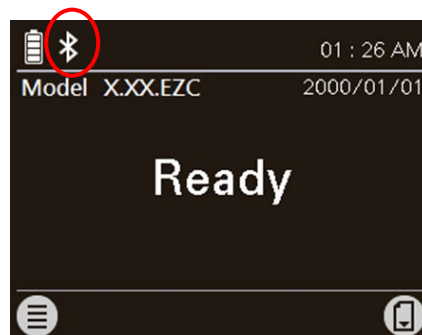
3.8.2 Drahtloskommunikation mit Bluetooth

1. Schalten Sie den Drucker ein.
2. Aktivieren Sie Bluetooth am Mobilgerät zum Suchen (lokaler Name) und Verbinden mit dem Bluetooth-Modul des Druckers.

Hinweis:

Verwenden Sie das Menü (oder Selbsttest-Ausdruck) zur Prüfung des lokalen Bluetooth-Namens. (Menü → Schnittstelle → Bluetooth → Lokaler Name)

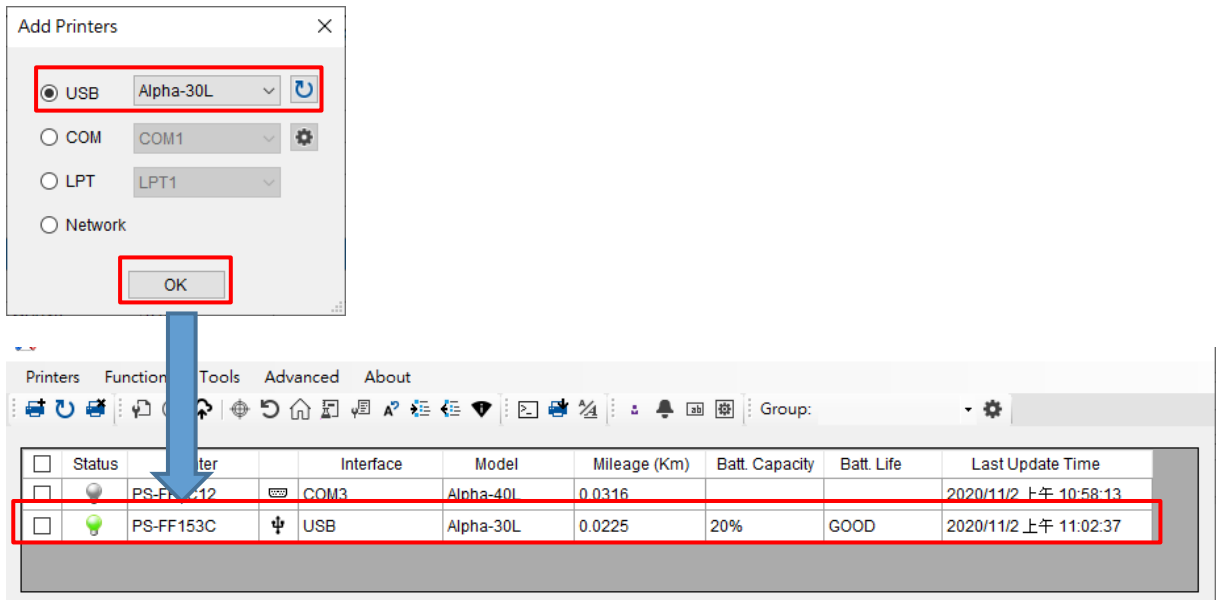
3. Sobald das Bluetooth-Modul mit dem Mobilgerät verbunden ist, wird das Bluetooth-Logo am LCD-Bedienfeld angezeigt.



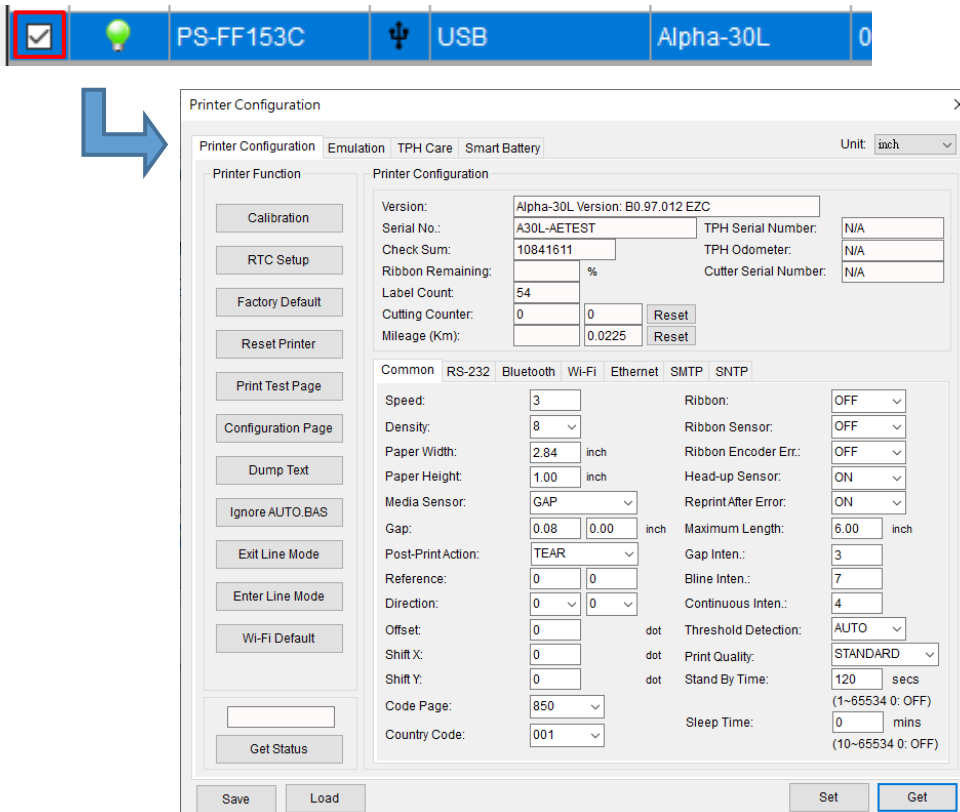
3.8.3 Drahtloskommunikation mit WLAN (optional)

Sie sollten vor der ersten Benutzung die WLAN-Einstellungen über das Kabel konfigurieren.

1. Öffnen Sie die Schnittstellenabdeckung.
2. Schließen Sie den Drucker über das Type-C-Kabel an den Computer an. (Type-C zu USB)
3. Schalten Sie den Drucker ein.
4. Starten Sie die „TSC Console“ durch Doppelklicken auf das Symbol.
5. Rufen Sie zum Zufügen dieses Druckers zu „TSC Console“ [Drucker→Drucker zufügen] auf.



6. Wählen Sie diesen Drucker und rufen Sie die Einstellungsseite durch Doppelklicken auf den Drucker auf.



7. Wählen Sie zur Einrichtung des Drahtlosmoduls die Registerkarte „WLAN“.

▪ **WPA-Personal**

- a. Wählen Sie den Registerreiter „WLAN“.
- b. Geben Sie die SSID ein.
- c. Wählen Sie als Verschlüsselungsoption WPA-Personal.
- d. Geben Sie den Schlüssel ein.
- e. Setzen Sie DHCP auf „Ein“. (Geben Sie bei „Aus“-Option IP-Adresse, Subnet-Maske und Gateway ein)
- f. Klicken Sie nach der Einstellung auf „Einstellen“.

The screenshot shows the configuration interface for the built-in Wi-Fi module. The 'Wi-Fi' tab is selected. The 'Built-in Wi-Fi Module' section contains the following fields:

- SSID: SSID_1 (highlighted in yellow, labeled '2')
- WLAN Encryption: WPA-Personal (dropdown menu)
- Key: [Six dots] (highlighted in yellow)
- DHCP: ON (dropdown menu)
- IP Address: [Empty field]
- Subnet Mask: 0.0.0.0
- Gateway: [Empty field]
- Primary DNS IP: [Empty field]
- Secondary DNS IP: [Empty field]
- Raw Port: 9100
- Printer Name: PS-FF153C
- MAC Address: 00:1B:82:FF:15:3C
- EAP Type: [Dropdown menu]
- Username: [Empty field]
- Password: [Empty field]
- CA Certificate: [Empty field] [Browse]
- Client Certificate: [Empty field] [Browse]
- Private Key: [Empty field] [Browse]
- EAP-FAST PAC: [Empty field] [Browse]
- Wi-Fi Version: 3.7.1.0R6
- RSSI: 0

At the bottom right, the 'Set' button is highlighted with a red box and labeled '3'.

Hinweis:

- * Vor der Einstellung wird das Eingabefeld zur Erinnerung gelb angezeigt.
- * Bei DHCP können Sie den Druckernamen durch einen anderen Modellnamen im Feld „Druckername“ ändern.
- * Zudem können Sie den RAW-Port im Feld „RAW-Port“ ändern.

▪ **WPA-Enterprise**

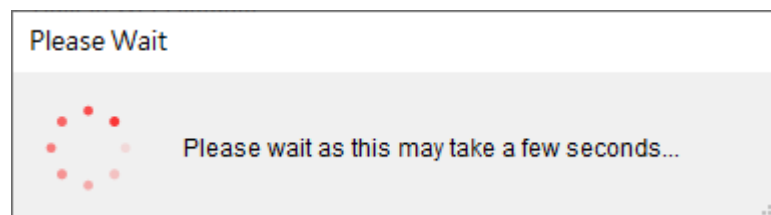
- a. Wählen Sie den Registerreiter „WLAN“.
- b. Geben Sie die SSID ein.
- c. Wählen Sie als Verschlüsselungsoption WPA2-Enterprise.
- d. Setzen Sie DHCP auf „Ein“. (Geben Sie bei „Aus“-Option IP-Adresse, Subnet-Maske und Gateway ein)
- e. Wählen Sie die Option EAP-Typ. (Bitte laden Sie bei „EAP-TLS“-Option CA und Schlüssel für gegenseitige Authentifizierung, Integritäts-geschützte Cipher-Suite-Verhandlung und Schlüsselaustausch zwischen zwei Endpunkten hoch.)

- f. Klicken Sie nach der Einstellung auf „Einstellen“.

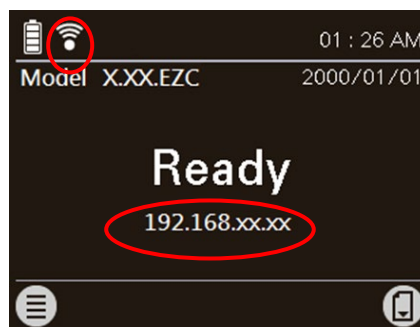
Hinweis:

- * Vor der Einstellung wird das Eingabefeld zur Erinnerung gelb angezeigt.
- * Bei DHCP können Sie den Druckernamen durch einen anderen Modellnamen im Feld „Druckername“ ändern.
- * Zudem können Sie den RAW-Port im Feld „RAW-Port“ ändern.

8. Nach Anklicken der „Einstellen“-Schaltfläche erscheint der Fensterhinweis wie nachstehend gezeigt.



9. Die IP-Adresse wird im Feld „IP-Adresse“ angezeigt und WLAN-Logo und IP-Adresse werden wie nachstehend im LCD-Bedienfeld angezeigt. Das WLAN-Modul wurde verbunden.



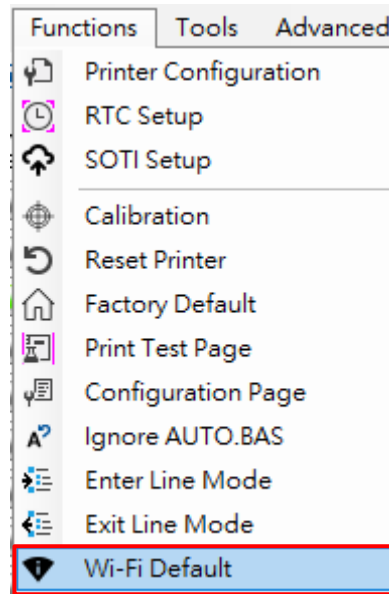
Hinweis:

Die IP-Adresse sollte innerhalb von etwa 5 bis 15 Sekunden nach Einschalten des Druckers angezeigt werden. Falls nicht, beachten Sie folgende Schritte zur Initialisierung der WLAN-Moduleinstellungen des Druckers, richten Sie es dann erneut ein.

10. Entfernen Sie das Type-C-Kabel zwischen Computer und Drucker.
 11. Rufen Sie zum Zufügen dieses Druckers über das Netzwerk [Drucker → Drucker zufügen] auf.
 12. Wählen Sie diesen Drucker und rufen Sie die Einstellungsseite durch Doppelklicken auf den Drucker auf.
 13. Klicken Sie zum Drucken der Testseite über die WLAN-Schnittstelle auf die Schaltfläche „Testseite drucken“.
-

3.8.4 WLAN-Modul des Druckers initialisieren (optional)

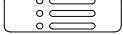
1. Starten Sie die TSC Console durch Doppelklicken auf das Symbol.
2. Wählen Sie den Drucker in der Liste, klicken Sie dann zum Aufrufen der Einstellungsseite auf „Druckerfunktion“. (Beachten Sie zum Zufügen des Druckers für die erste Benutzung von TSC Console Kapitel 3.53.)
3. Rufen Sie zum Initialisieren der WLAN-Moduleinstellungen des Druckers im Werkzustand [Funktionen → WLAN-Standard] auf.

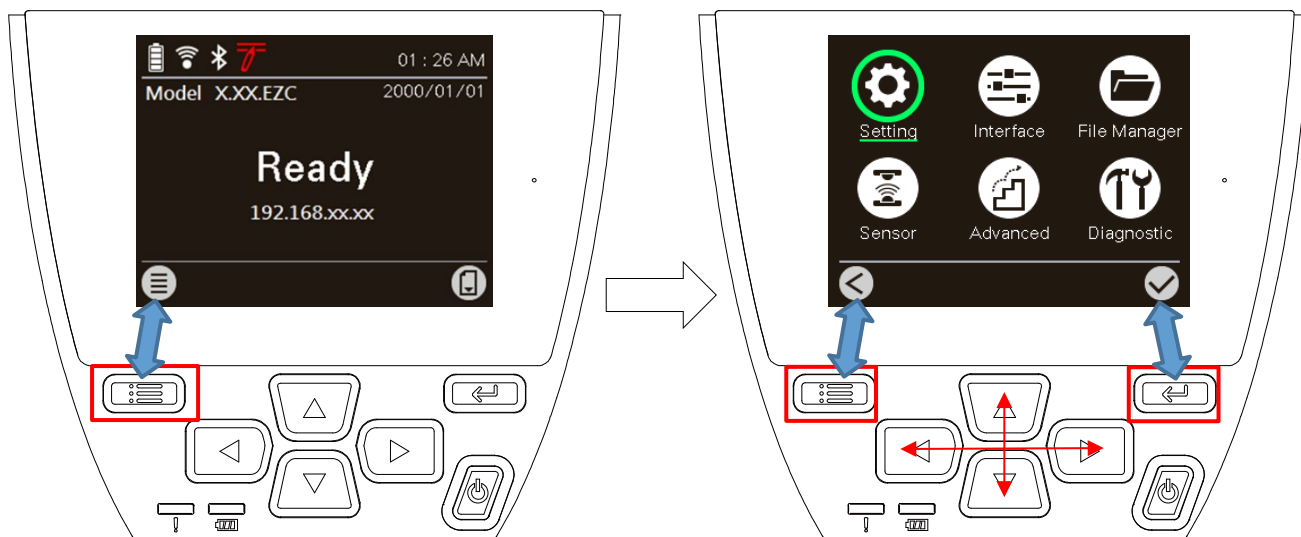


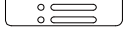







4. LCD-Menüfunktion

Die Serie Alpha-30L/ Alpha-40L bietet ein LCD-Panel; dies erweitert die Möglichkeiten zur Erfüllung von Anforderungen zahlreicher Drucklösungen. Diese Funktion beinhaltet ein LCD-Bedienfeld, 4 Tasten und 2 LEDs. Bitte drücken Sie zum Aufrufen des Einstellungsmenüs die „Menü“-Taste.

4.1 So nutzen Sie das LCD zum Einrichten des Druckers

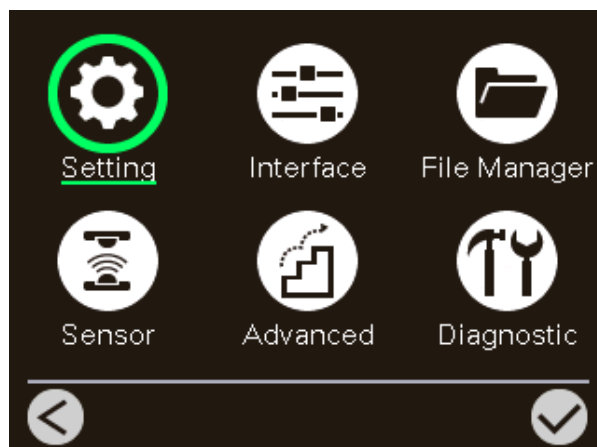
Drücken Sie zum Aufrufen der Menüliste wie nachstehend gezeigt die Taste . Mit den 4 Navigationstasten und Softkeys können Sie scrollen, wählen, Menüelemente aufrufen und zum Menü zurückkehren.



Tasten		Funktion	
	Menütaste (Bereit-Status)	Zum Aufrufen der LCD-Menüliste.	
	Linker Softkey (Menüstatus)	Der Hinweis im oberen Bereich der Nutzoberfläche erläutert die jeweilige Funktion des linken Softkey.	
	Rechter Softkey (Menüstatus)	Der Hinweis im oberen Bereich der Nutzoberfläche erläutert die jeweilige Funktion des rechten Softkey.	
	Navigationstasten (Menüstatus)	Zur Auswahl von Elementen und Menüoptionen und zur Navigation durch die Nutzoberfläche.	
Symbole am LCD		Anzeige	
	Rufen Sie die Menüliste auf (	das Menü ist gesperrt und ein Kennwort ist erforderlich.)
	Zurück-Taste		
	Per Cursor ausgewählte Option (grün markiert) aufrufen		
	Aufwärts-/Abwärtstaste		

4.2 Übersicht über das Hauptmenü

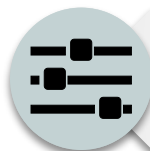
Das Hauptmenü verfügt über 6 Kategorien. Sie können die Einstellungen des Druckers mühelos ohne Verbindung mit einem Computer einrichten. Weitere Einzelheiten entnehmen Sie bitte den nachfolgenden Abschnitten.



Diese „Einstellungen“-Kategorie kann die Druckereinstellungen für TSPL und ZPL2 einrichten.



Mit dieser „Sensor“-Option können Sie den ausgewählten Mediensensor kalibrieren. Wenn Sie das Medium ausgewechselt haben, empfehlen wir, den Sensor vor dem Druck zu kalibrieren.



Diese „Schnittstelle“-Option ermöglicht die Festlegung der Schnittstelleneinstellungen des Druckers.



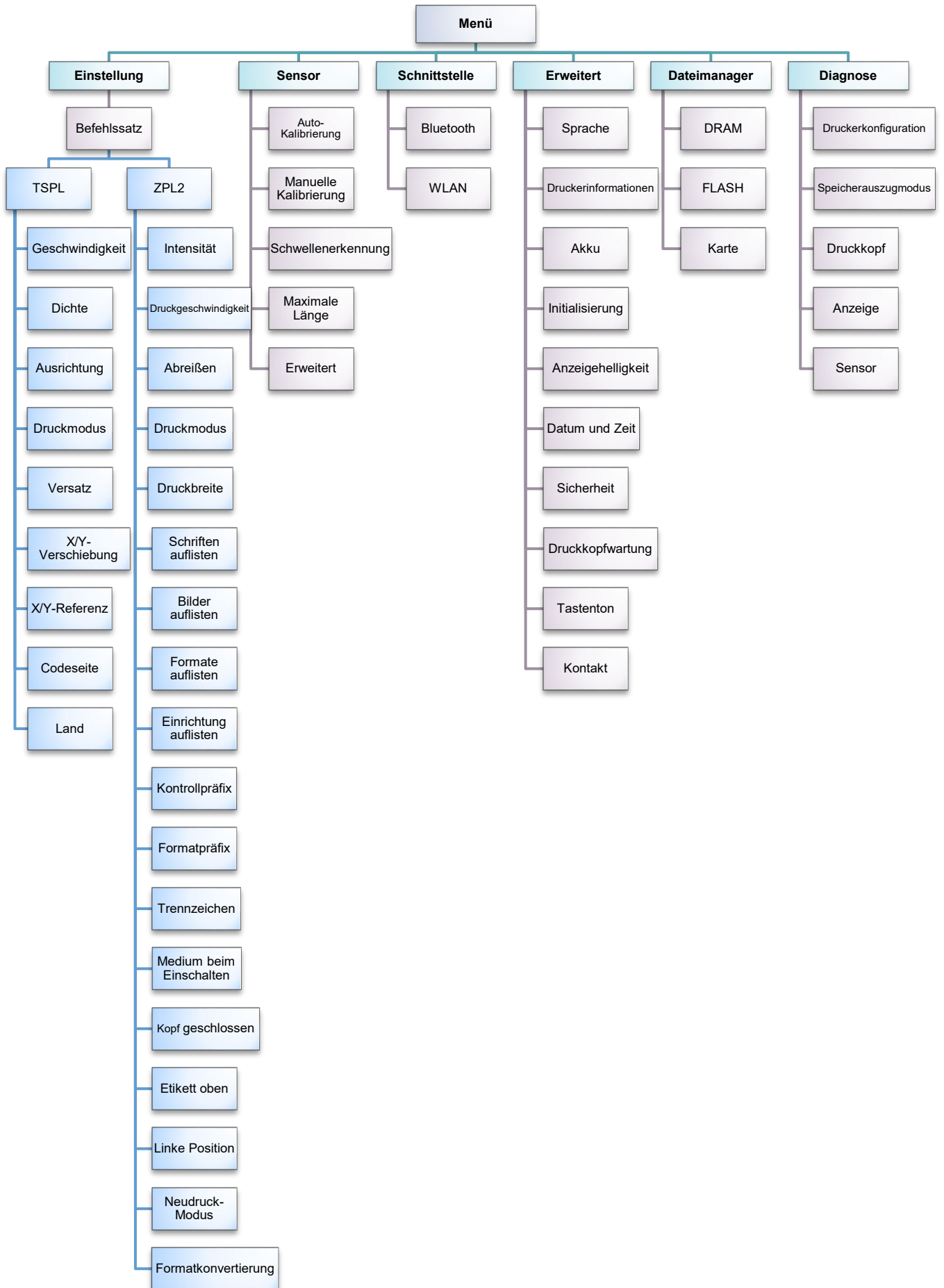
Diese „Erweitert“-Option dient der Konfiguration von Druckersprache, Initialisierung, Akkuinformationen, prozentuale LCD-Anzeigeeinstellung usw.



Diese „Dateimanager“-Option dient dem Prüfen/Verwalten des verfügbaren Druckerspeichers.

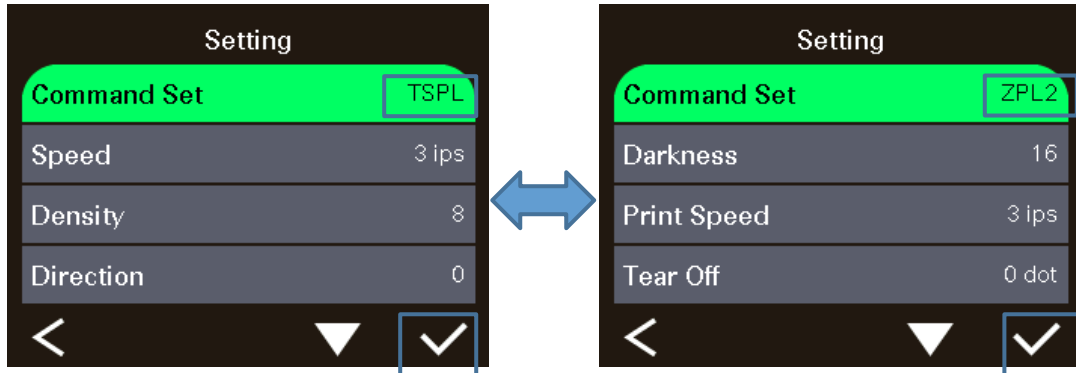


Diese „Diagnose“-Option dient der Prüfung des Druckers zur Behebung von Fehlern und anderen Problemen.

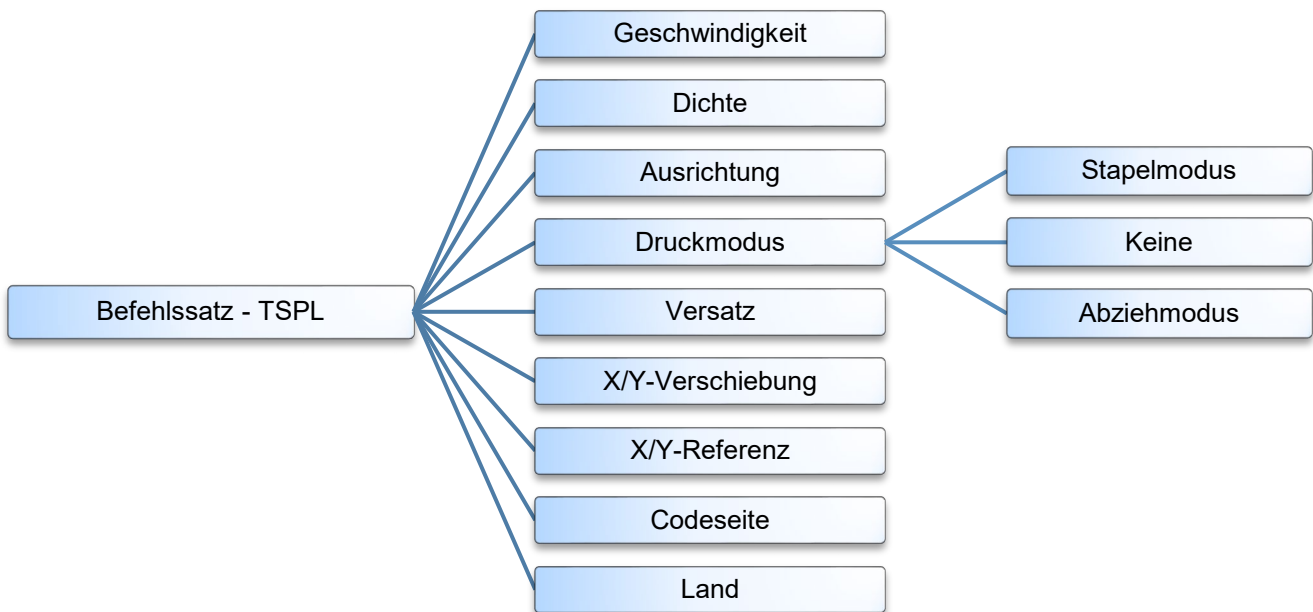


4.3 Einstellung

Diese „Einstellungen“-Kategorie kann die Druckereinstellungen für TSPL und ZPL2 einrichten. Drücken Sie den rechten Softkey zum Umschalten von TSPL und ZPL2.



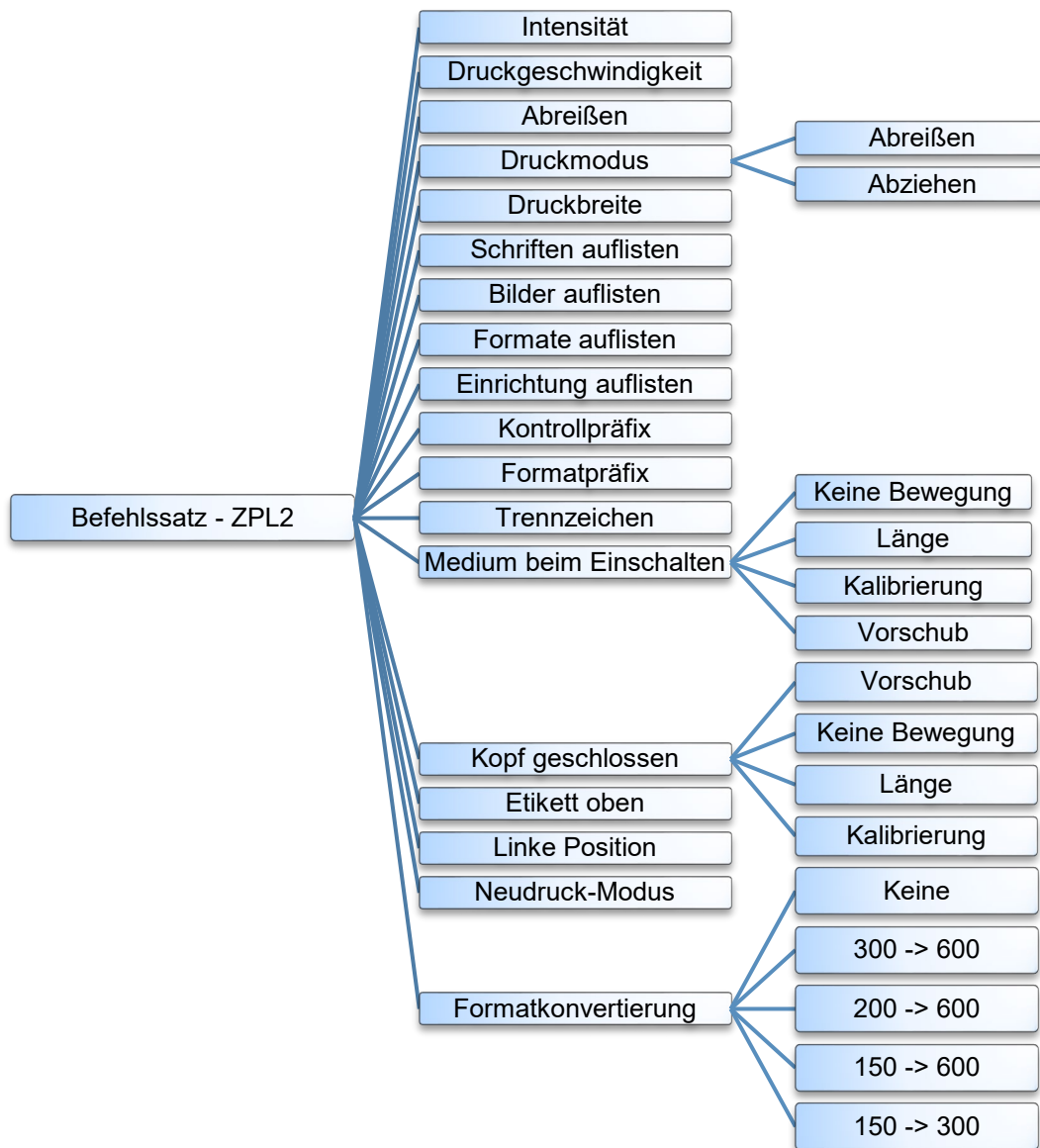
4.3.1 TSPL



Element	Beschreibung	Standard				
Geschwindigkeit	Verwenden Sie dieses Element zur Einstellung der Druckgeschwindigkeit. Jede Erhöhung/Verringerung beträgt 0,5 Zoll/s. Von 1 bis 6 einstellbar.	3 Zoll/s				
Dichte	Mit dieser Option können Sie die Druckintensität einstellen. Diese Einstellung kann in 1er-Schritten auf Stufe 0 bis 15 angepasst werden. Möglicherweise müssen Sie Ihre Dichte basierend auf dem ausgewählten Medium anpassen.	8				
Ausrichtung	Der Richtungseinstellwert ist 1 oder 0. Verwenden Sie dieses Element zur Festlegung der Druckrichtung. <table border="1" style="width: 100%; text-align: center;"> <tr> <td style="width: 50%;">Ausrichtung 0</td> <td style="width: 50%;">Ausrichtung 1</td> </tr> <tr> <td style="border: 1px solid black; padding: 10px;">Direction</td> <td style="border: 1px solid black; padding: 10px;">Direction</td> </tr> </table>	Ausrichtung 0	Ausrichtung 1	Direction	Direction	0
Ausrichtung 0	Ausrichtung 1					
Direction	Direction					

Druckmodus	Mit diesem Element können Sie den Druckmodus festlegen. Die 3 Modi werden nachstehend angegeben.		Stapelmodus
	Druckermodus	Beschreibung	
	Keine	Die Oberseite des nächsten Etiketts wird an der Brennlinie des Druckkopfes ausgerichtet. (Abreißmodus)	
	Stapelmodus	Sobald das Bild vollständig ausgedruckt ist, wird die Etikettenlücke/-Schwarzkennzeichnung zum Abreißen zur Abreißplatte geführt.	
	Abziehmodus	Aktiviert den Etikettenabziehmodus.	
Versatz	Mit diesem Element können Sie die Medienstopposition fein einstellen. Auf „+“ bis „-“ oder „0“ bis „9“ einstellbar.		0 Punkte
X-Verschiebung	Mit diesem Element können Sie die Druckposition fein einstellen.		0 Punkte
Y-Verschiebung	Auf „+“ bis „-“ oder „0“ bis „9“ einstellbar.		0 Punkte
X-Referenz	Mit diesem Element können Sie den Ursprung des Druckerkoordinatensystems horizontal und vertikal einstellen. Auf „0“ bis „9“ einstellbar.		0 Punkte
Y-Referenz			0 Punkte
Codeseite	Mit diesem Element können Sie die Codeseite des internationalen Zeichensatzes einstellen.		850
Land	Mit dieser Option stellen Sie den Ländercode ein.		001

4.3.2 ZPL2

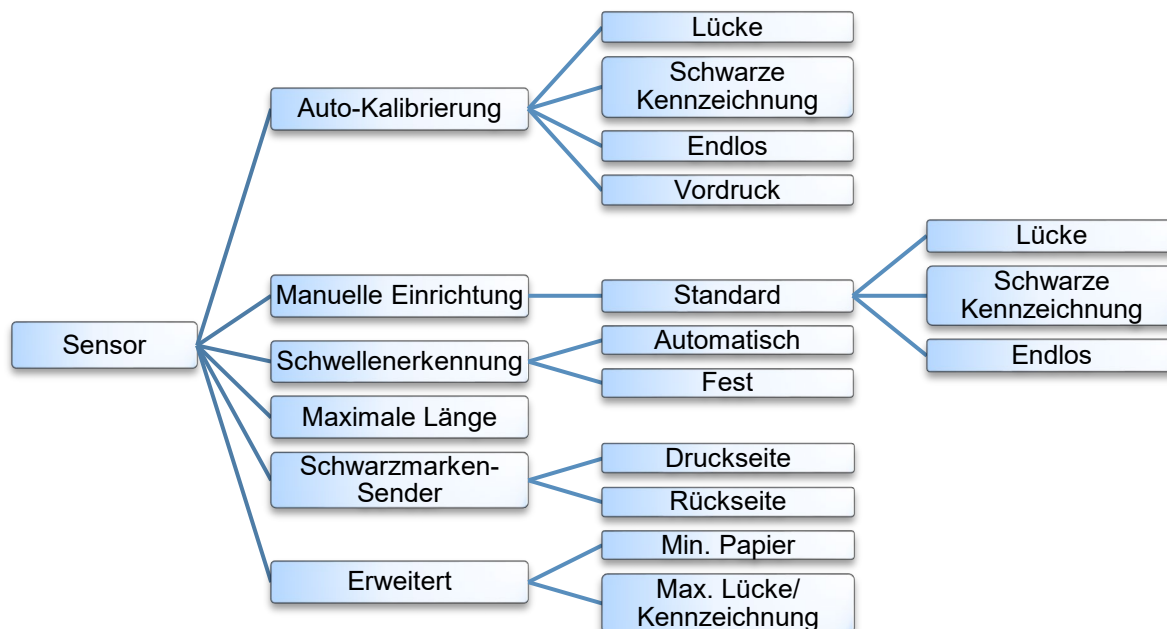


Element	Beschreibung	Standard						
Intensität	Mit diesem Element können Sie die Druckintensität einstellen. Diese Einstellung kann in 1er-Schritten auf Stufe 0 bis 30 angepasst werden. Möglicherweise müssen Sie Ihre Dichte basierend auf dem ausgewählten Medium anpassen.	16						
Druckgeschwindigkeit	Verwenden Sie dieses Element zur Einstellung der Druckgeschwindigkeit. Jede Erhöhung/Verringerung beträgt 1 Zoll/s. Von 1 bis 6 einstellbar.	3 Zoll/s						
Abreißen	Mit diesem Element können Sie die Medienstopposition fein einstellen. Auf „+“ bis „-“ oder „0“ bis „9“ einstellbar.	0 Punkte						
Druckmodus	Mit diesem Element können Sie den Druckmodus festlegen. Die 2 Modi werden nachstehend angegeben.	Abreißen						
	<table border="1"> <thead> <tr> <th>Druckmodus</th> <th>Beschreibung</th> </tr> </thead> <tbody> <tr> <td>Abreißen</td> <td>Die Oberseite des nächsten Etiketts wird an der Brennlinie des Druckkopfes ausgerichtet.</td> </tr> <tr> <td>Abziehen</td> <td>Aktiviert den Etikettenabziehmodus.</td> </tr> </tbody> </table>		Druckmodus	Beschreibung	Abreißen	Die Oberseite des nächsten Etiketts wird an der Brennlinie des Druckkopfes ausgerichtet.	Abziehen	Aktiviert den Etikettenabziehmodus.
	Druckmodus		Beschreibung					
Abreißen	Die Oberseite des nächsten Etiketts wird an der Brennlinie des Druckkopfes ausgerichtet.							
Abziehen	Aktiviert den Etikettenabziehmodus.							
Druckbreite	Mit diesem Element können Sie die Druckbreite festlegen. Auf „0“ bis „9“ einstellbar.	832 Punkte						
Schriften auflisten	Mit dieser Funktion können Sie eine Liste der aktuell am Drucker	Nicht						

	verfügbaren Schriften auf das Etikett drucken. Die Schriften befinden sich im DRAM- oder Flash-Speicher bzw. auf einer optionalen Speicherkarte.	zutreffend										
Bilder auflisten	Mit dieser Funktion können Sie eine Liste der aktuell am Drucker verfügbaren Bilder auf das Etikett drucken. Die Bilder befinden sich im DRAM- oder Flash-Speicher bzw. auf einer optionalen Speicherkarte.	Nicht zutreffend										
Formate auflisten	Mit dieser Funktion können Sie eine Liste der aktuell am Drucker verfügbaren Formate auf das Etikett drucken. Die Formate befinden sich im DRAM- oder Flash-Speicher bzw. auf einer optionalen Speicherkarte.	Nicht zutreffend										
Einrichtung auflisten	Mit dieser Funktion können Sie die aktuelle Druckerkonfiguration auf das Etikett drucken.	Nicht zutreffend										
Kontrollpräfix	Mit dieser Funktion können Sie das Kontrollpräfixzeichen festlegen.	7E(~)										
Formatpräfix	Mit dieser Funktion können Sie das Formatpräfixzeichen festlegen.	5E(^)										
Trennzeichen	Mit dieser Funktion können Sie das Trennzeichen festlegen.	2C(,)										
Medium beim Einschalten	<p>Mit dieser Option legen Sie fest, wie das Medium auf das Einschalten des Druckers reagieren soll.</p> <table border="1"> <thead> <tr> <th>Optionen</th> <th>Beschreibung</th> </tr> </thead> <tbody> <tr> <td>Vorschub</td> <td>Drucker zieht ein Etikett ein</td> </tr> <tr> <td>Kalibrierung</td> <td>Drucker kalibriert die Sensorstufen, bestimmt Länge und Etikettenvorschub</td> </tr> <tr> <td>Länge</td> <td>Drucker bestimmt Länge und Etikettenvorschub</td> </tr> <tr> <td>Keine Bewegung</td> <td>Drucker bewegt Medium nicht</td> </tr> </tbody> </table>	Optionen	Beschreibung	Vorschub	Drucker zieht ein Etikett ein	Kalibrierung	Drucker kalibriert die Sensorstufen, bestimmt Länge und Etikettenvorschub	Länge	Drucker bestimmt Länge und Etikettenvorschub	Keine Bewegung	Drucker bewegt Medium nicht	Keine Bewegung
Optionen	Beschreibung											
Vorschub	Drucker zieht ein Etikett ein											
Kalibrierung	Drucker kalibriert die Sensorstufen, bestimmt Länge und Etikettenvorschub											
Länge	Drucker bestimmt Länge und Etikettenvorschub											
Keine Bewegung	Drucker bewegt Medium nicht											
Kopf geschlossen	<p>Mit dieser Option legen Sie fest, wie das Medium auf das Schließen des Druckkopfes reagieren soll.</p> <table border="1"> <thead> <tr> <th>Optionen</th> <th>Beschreibung</th> </tr> </thead> <tbody> <tr> <td>Vorschub</td> <td>Drucker zieht ein Etikett ein</td> </tr> <tr> <td>Kalibrierung</td> <td>Drucker kalibriert die Sensorstufen, bestimmt Länge und Etikettenvorschub</td> </tr> <tr> <td>Länge</td> <td>Drucker bestimmt Länge und Etikettenvorschub</td> </tr> <tr> <td>Keine Bewegung</td> <td>Drucker bewegt Medium nicht</td> </tr> </tbody> </table>	Optionen	Beschreibung	Vorschub	Drucker zieht ein Etikett ein	Kalibrierung	Drucker kalibriert die Sensorstufen, bestimmt Länge und Etikettenvorschub	Länge	Drucker bestimmt Länge und Etikettenvorschub	Keine Bewegung	Drucker bewegt Medium nicht	Vorschub
Optionen	Beschreibung											
Vorschub	Drucker zieht ein Etikett ein											
Kalibrierung	Drucker kalibriert die Sensorstufen, bestimmt Länge und Etikettenvorschub											
Länge	Drucker bestimmt Länge und Etikettenvorschub											
Keine Bewegung	Drucker bewegt Medium nicht											
Etikett oben	Mit dieser Option passen Sie die Druckposition vertikal auf dem Etikett an. Auf -120 bis +120 Punkte einstellbar.	0 Punkte										
Linke Position	Mit dieser Option passen Sie die Druckposition horizontal auf dem Etikett an. Auf -9999 bis +9999 Punkte einstellbar.	0										
Neudruck-Modus	Wenn der Neudruckmodus aktiviert ist, können Sie das letzte Etikett durch Betätigung der [UP]-Taste am Bedienfeld des Druckers erneut drucken.	Deaktivieren										
Formatkonvertierung	Wählt den Bitmap-Skalierungsfaktor. Die erste Zahl ist der ursprüngliche DPI-Wert (Punkte pro Zoll); die zweite Zahl ist der DPI-Wert, auf den Sie skalieren möchten.	Keine										

4.4 Sensor

Mit dieser „Sensor“-Option können Sie den ausgewählten Mediensensor kalibrieren. Wenn Sie das Medium ausgewechselt haben, empfehlen wir, den Sensor vor dem Druck zu kalibrieren.

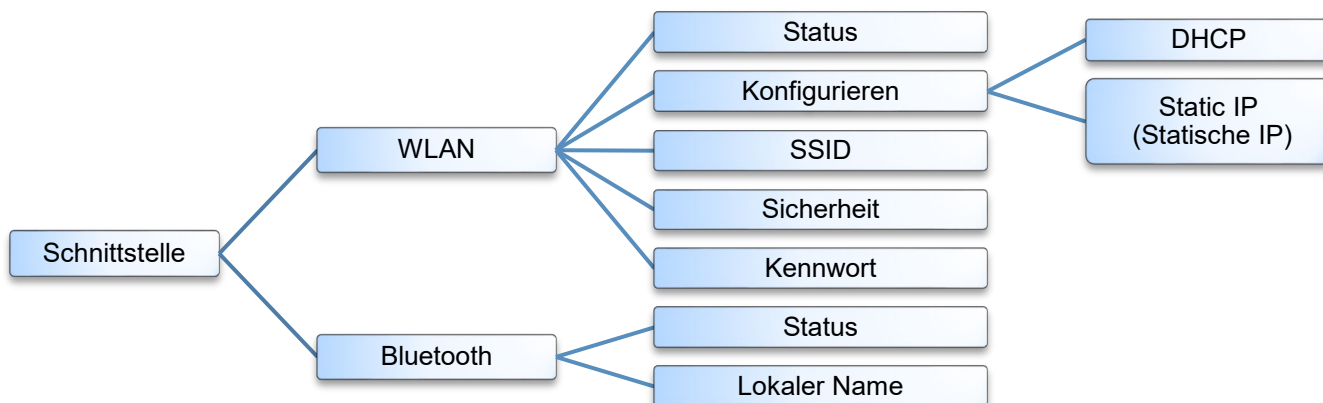


Element	Beschreibung	Standard
Auto-Kalibrierung	Mit dieser Option können Sie den Mediensensortyp festlegen und den ausgewählten Sensor automatisch kalibrieren. Der Drucker führt zur automatischen Kalibrierung der Sensorempfindlichkeit 2 bis 3 Lückenetiketten zu.	Nicht zutreffend
Manuelle Einrichtung	Falls „Automatisch“ nicht angewendet werden kann, nutzen Sie zum Festlegen von Papierlänge von Lücken-/Bline-Größe die „Manuell“-Funktion; scannen Sie dann Träger/Kennzeichnung zur Kalibrierung der Sensorempfindlichkeit.	Nicht zutreffend
Schwellenerkennung	Mit dieser Option stellen Sie die Sensorempfindlichkeit auf einen [Fest]-Wert oder [Automatik] ein.	Automatisch
Maximale Länge	Mit dieser Option legen Sie die maximale Länge der Etikettenkalibrierung fest.	152 mm
Schwarzmarken-Sender	Diese Option dient der Einstellung des Sensors, damit die Schwarzkennzeichnung auf der Druckseite des Papiers oder die Schwarzkennzeichnung auf der Rückseite des Papiers erkannt wird.	Druckseite
Erweitert	Mit dieser Funktion können Sie die minimale Papierlänge und die maximale Lücken-/Bline-Länge für die automatische Kalibrierung der Sensorempfindlichkeit einstellen.	Min. Papier: 0 mm Max. Lücke/ Kennzeichnung: 0mm

4.5 Schnittstelle

Diese „Schnittstelle“-Option ermöglicht die Festlegung der Schnittstelleneinstellungen des Druckers.

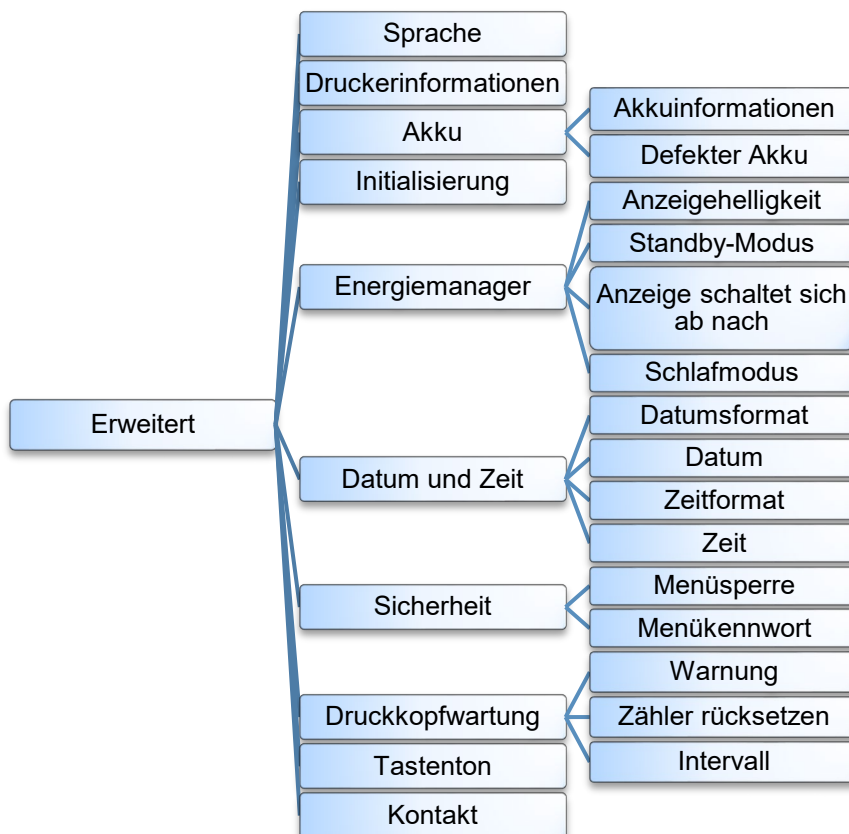
Hinweis: Dieser Unterabschnitt ist nur sichtbar, wenn die Option installiert ist.



Element	Beschreibung	Standard	
WLAN	Status	Mit diesem Element können Sie den WLAN-Status prüfen	Nicht zutreffend
	Konfigurieren	Dieses Element dient der Einstellung der WLAN-Konfiguration	DHCP
	SSID	Mit diesem Element können Sie die SSID festlegen	Nicht zutreffend
	Sicherheit	Mit diesem Element können Sie die Sicherheit einrichten	Offen-Modus
	Kennwort	Mit diesem Element können Sie den Sicherheitsschlüssel einrichten	Nicht zutreffend
Bluetooth	Status	Mit diesem Element können Sie den Bluetooth-Status prüfen	Nicht zutreffend
	Lokaler Name	Dieses Element dient dem Festlegen des lokalen Namens für Bluetooth	Nicht zutreffend

4.6 Erweitert

Diese „Erweitert“-Option dient der Konfiguration von Druckersprache, Initialisierung, Akkuinformationen, prozentuale LCD-Anzeigeeinstellung usw.

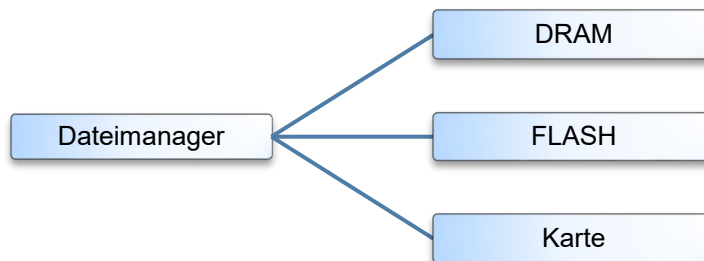


Element	Beschreibung	Standard
Sprache	Dieses Element dient dem Festlegen der Sprache am Display.	Deutsch
Druckerinformationen	Über diese Funktion prüfen Sie Seriennummer, bisherige Druckerleistung (m), bisherige Etiketten (Stückzahl) des Druckers usw.	Nicht zutreffend
Akku	Über dieses Element können Sie die Akkuinformationen prüfen und die Warnung für Entladezeiten einstellen.	550-mal
Initialisierung	Diese Funktion dient dem Rücksetzen der Druckereinstellungen auf die Standardwerte.	Nicht zutreffend
Energiemanager	Mit diesem Element können Sie Anzeigehelligkeit, Standby-Modus, Abschaltzeit der Anzeige und Schlafmodus festlegen.	Helligkeit: 50 Standby-Modus: Ein Anzeige schaltet sich ab nach: 120 Sek. Schlafmodus: Aus
Datum und Zeit	Dieses Element dient dem Festlegen von Datum und Uhrzeit am Display.	Nicht zutreffend
Sicherheit	Mit dieser Funktion können Sie ein Kennwort zum Sperren des Menüs einrichten. Das Standardkennwort lautet 8888.	Deaktivieren

Druckkopfwartung	Über dieses Element können Sie den Druckkopfzustand prüfen und Einstellungen für die Druckkopfpflege konfigurieren.	Deaktivieren								
	<table border="1"> <thead> <tr> <th>Element</th> <th>Beschreibung</th> </tr> </thead> <tbody> <tr> <td>Warnung</td> <td>Über dieses Element können Sie die Warnung zur Druckkopfreinigung aktivieren/deaktivieren. Wenn diese Funktion aktiviert ist, wird ein Warnsymbol in der Nutzerschnittstelle des Druckers angezeigt, sobald der Druckkopf eine bestimmte Druckerleistung erreicht hat; dadurch wissen Sie, dass es an der Zeit ist, den Druckkopf zu reinigen. Die Standardeinstellung ist Deaktivieren.</td> </tr> <tr> <td>Zähler rücksetzen</td> <td>Über dieses Element können Sie die Druckerleistung der Warnung zur Druckkopfreinigung nach Reinigung des Druckkopfes rücksetzen.</td> </tr> <tr> <td>Intervall</td> <td>Über dieses Element können Sie die erwartete Druckerleistung für die Druckkopfreinigungserinnerung festlegen. Zur Nutzung dieser Funktion müssen Sie „TPH-Warnsperre“ aktivieren. Die Standardeinstellung ist 1 km.</td> </tr> </tbody> </table>		Element	Beschreibung	Warnung	Über dieses Element können Sie die Warnung zur Druckkopfreinigung aktivieren/deaktivieren. Wenn diese Funktion aktiviert ist, wird ein Warnsymbol in der Nutzerschnittstelle des Druckers angezeigt, sobald der Druckkopf eine bestimmte Druckerleistung erreicht hat; dadurch wissen Sie, dass es an der Zeit ist, den Druckkopf zu reinigen. Die Standardeinstellung ist Deaktivieren.	Zähler rücksetzen	Über dieses Element können Sie die Druckerleistung der Warnung zur Druckkopfreinigung nach Reinigung des Druckkopfes rücksetzen.	Intervall	Über dieses Element können Sie die erwartete Druckerleistung für die Druckkopfreinigungserinnerung festlegen. Zur Nutzung dieser Funktion müssen Sie „TPH-Warnsperre“ aktivieren. Die Standardeinstellung ist 1 km.
	Element		Beschreibung							
	Warnung		Über dieses Element können Sie die Warnung zur Druckkopfreinigung aktivieren/deaktivieren. Wenn diese Funktion aktiviert ist, wird ein Warnsymbol in der Nutzerschnittstelle des Druckers angezeigt, sobald der Druckkopf eine bestimmte Druckerleistung erreicht hat; dadurch wissen Sie, dass es an der Zeit ist, den Druckkopf zu reinigen. Die Standardeinstellung ist Deaktivieren.							
Zähler rücksetzen	Über dieses Element können Sie die Druckerleistung der Warnung zur Druckkopfreinigung nach Reinigung des Druckkopfes rücksetzen.									
Intervall	Über dieses Element können Sie die erwartete Druckerleistung für die Druckkopfreinigungserinnerung festlegen. Zur Nutzung dieser Funktion müssen Sie „TPH-Warnsperre“ aktivieren. Die Standardeinstellung ist 1 km.									
Tastenton	Diese Funktion dient dem Ein-/Ausschalten des Druckertastentons	Ein								
Kontakt	Diese Funktion dient dem Prüfen der Kontaktinformationen für technischen Support.	Nicht zutreffend								

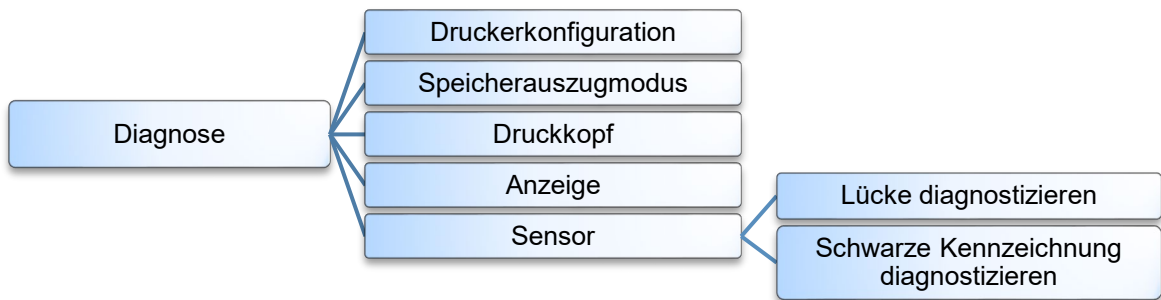
4.7 FDateimanager

Über diese Funktion können Sie den verfügbaren Arbeitsspeicher des Druckers prüfen, die Dateiliste aufrufen, Dateien löschen oder im DRAM/Flash/Kartenspeicher des Druckers abgelegte Dateien ausführen.

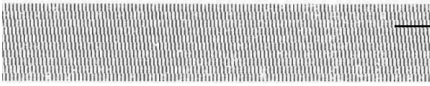


Element	Beschreibung
DRAM	Über dieses Menü können Sie die im DRAM-Speicher abgelegten Dateien anzeigen, löschen und ausführen (.BAS).
FLASH	Über dieses Menü können Sie die im Flash-Speicher abgelegten Dateien anzeigen, löschen und ausführen (.BAS).
Karte	Über dieses Menü können Sie die auf der SD-Karte im Drucker abgelegten Dateien anzeigen, löschen und ausführen (.BAS). Hinweis: Dieser Unterabschnitt ist nur sichtbar, wenn die SD-Karte installiert ist.

4.8 Diagnose




Element	Beschreibung																																																														
	<p>Mit dieser Funktion können Sie die aktuelle Druckerkonfiguration auf das Etikett drucken. Auf dem Konfigurationsausdruck befindet sich ein Druckkopf-Testmuster, mit dem Sie überprüfen können, ob Punktfehler aufgrund von Defekten an den Druckkopf-Heizelementen vorliegen.</p>																																																														
Druckerkonfiguration	<div style="border: 1px solid black; padding: 5px;"> <p style="text-align: center;">Selbsttest-Ausdruck</p> <hr/> <p style="text-align: center;">SYSTEM INFORMATION</p> <table style="width: 100%; border-collapse: collapse;"> <tr> <td style="width: 60%;">MODEL: XXXXXX</td> <td style="width: 40%;">Modellbezeichnung</td> </tr> <tr> <td>FIRMWARE: X.XX</td> <td>F/W-Version</td> </tr> <tr> <td>CHECKSUM: XXXXXXXX</td> <td>Firmware-Prüfsumme</td> </tr> <tr> <td>S/N: XXXXXXXXXXXX</td> <td>Drucker-S/N</td> </tr> <tr> <td>TCF: NO</td> <td>TSC-Konfigurationsdatei</td> </tr> <tr> <td>DATE: 1970/01/01</td> <td>Systemdatum</td> </tr> <tr> <td>TIME: 00:04:18</td> <td>Systemzeit</td> </tr> <tr> <td>NON-RESET: 110 m (TPH)</td> <td>Bisherige Druckleistung (Meter)</td> </tr> <tr> <td>RESET: 110 m (TPH)</td> <td></td> </tr> <tr> <td>NON-RESET: 0 (CUT)</td> <td></td> </tr> <tr> <td>RESET: 0 (CUT)</td> <td></td> </tr> <tr> <td>BAD DOT: 0</td> <td>Fehlerhafte Punkte am Druckkopf</td> </tr> </table> <hr/> <p style="text-align: center;">PRINTING SETTING</p> <table style="width: 100%; border-collapse: collapse;"> <tr> <td style="width: 60%;">SPEED: 5 IPS</td> <td style="width: 40%;">Druckgeschwindigkeit (Zoll/s)</td> </tr> <tr> <td>DENSITY: 8.0</td> <td>Druckintensität</td> </tr> <tr> <td>WIDTH: 4.00 INCH</td> <td>Etikettengröße (Zoll)</td> </tr> <tr> <td>HEIGHT: 4.00 INCH</td> <td></td> </tr> <tr> <td>GAP: 0.00 INCH</td> <td>Lückenabstand (Zoll)</td> </tr> <tr> <td>INTENSION: 5</td> <td>Lücken-/Schwarzkennzeichnung</td> </tr> <tr> <td>CODEPAGE: 850</td> <td>Sensorintension</td> </tr> <tr> <td>COUNTRY: 001</td> <td>Codeseite</td> </tr> <tr> <td>STANDBY TIME: 150 SEC</td> <td>Ländercode</td> </tr> <tr> <td>SLEEP TIME: 50 MIN</td> <td>Standby-Zeit</td> </tr> <tr> <td></td> <td>Schlafzeit</td> </tr> </table> <hr/> <p style="text-align: center;">Z SETTING</p> <table style="width: 100%; border-collapse: collapse;"> <tr> <td style="width: 60%;">DARKNESS: 16.0</td> <td style="width: 40%;">Druckintensität</td> </tr> <tr> <td>SPEED: 4 IPS</td> <td>Druckgeschwindigkeit (Zoll/s)</td> </tr> <tr> <td>WIDTH: 4.00 INCH</td> <td>Etikettengröße</td> </tr> <tr> <td>TILDE: 7EH (~)</td> <td>Kontrollpräfix</td> </tr> <tr> <td>CARET: 5EH (^)</td> <td>Formatpräfix</td> </tr> <tr> <td>DELIMITER: 2CH (,)</td> <td>Trennzeichen-Präfix</td> </tr> <tr> <td>POWER UP: NO MOTION</td> <td>Druckereinschaltbewegung</td> </tr> <tr> <td>HEAD CLOSE: NO MOTION</td> <td>Druckkopf-Schließbewegung</td> </tr> </table> </div>	MODEL: XXXXXX	Modellbezeichnung	FIRMWARE: X.XX	F/W-Version	CHECKSUM: XXXXXXXX	Firmware-Prüfsumme	S/N: XXXXXXXXXXXX	Drucker-S/N	TCF: NO	TSC-Konfigurationsdatei	DATE: 1970/01/01	Systemdatum	TIME: 00:04:18	Systemzeit	NON-RESET: 110 m (TPH)	Bisherige Druckleistung (Meter)	RESET: 110 m (TPH)		NON-RESET: 0 (CUT)		RESET: 0 (CUT)		BAD DOT: 0	Fehlerhafte Punkte am Druckkopf	SPEED: 5 IPS	Druckgeschwindigkeit (Zoll/s)	DENSITY: 8.0	Druckintensität	WIDTH: 4.00 INCH	Etikettengröße (Zoll)	HEIGHT: 4.00 INCH		GAP: 0.00 INCH	Lückenabstand (Zoll)	INTENSION: 5	Lücken-/Schwarzkennzeichnung	CODEPAGE: 850	Sensorintension	COUNTRY: 001	Codeseite	STANDBY TIME: 150 SEC	Ländercode	SLEEP TIME: 50 MIN	Standby-Zeit		Schlafzeit	DARKNESS: 16.0	Druckintensität	SPEED: 4 IPS	Druckgeschwindigkeit (Zoll/s)	WIDTH: 4.00 INCH	Etikettengröße	TILDE: 7EH (~)	Kontrollpräfix	CARET: 5EH (^)	Formatpräfix	DELIMITER: 2CH (,)	Trennzeichen-Präfix	POWER UP: NO MOTION	Druckereinschaltbewegung	HEAD CLOSE: NO MOTION	Druckkopf-Schließbewegung
MODEL: XXXXXX	Modellbezeichnung																																																														
FIRMWARE: X.XX	F/W-Version																																																														
CHECKSUM: XXXXXXXX	Firmware-Prüfsumme																																																														
S/N: XXXXXXXXXXXX	Drucker-S/N																																																														
TCF: NO	TSC-Konfigurationsdatei																																																														
DATE: 1970/01/01	Systemdatum																																																														
TIME: 00:04:18	Systemzeit																																																														
NON-RESET: 110 m (TPH)	Bisherige Druckleistung (Meter)																																																														
RESET: 110 m (TPH)																																																															
NON-RESET: 0 (CUT)																																																															
RESET: 0 (CUT)																																																															
BAD DOT: 0	Fehlerhafte Punkte am Druckkopf																																																														
SPEED: 5 IPS	Druckgeschwindigkeit (Zoll/s)																																																														
DENSITY: 8.0	Druckintensität																																																														
WIDTH: 4.00 INCH	Etikettengröße (Zoll)																																																														
HEIGHT: 4.00 INCH																																																															
GAP: 0.00 INCH	Lückenabstand (Zoll)																																																														
INTENSION: 5	Lücken-/Schwarzkennzeichnung																																																														
CODEPAGE: 850	Sensorintension																																																														
COUNTRY: 001	Codeseite																																																														
STANDBY TIME: 150 SEC	Ländercode																																																														
SLEEP TIME: 50 MIN	Standby-Zeit																																																														
	Schlafzeit																																																														
DARKNESS: 16.0	Druckintensität																																																														
SPEED: 4 IPS	Druckgeschwindigkeit (Zoll/s)																																																														
WIDTH: 4.00 INCH	Etikettengröße																																																														
TILDE: 7EH (~)	Kontrollpräfix																																																														
CARET: 5EH (^)	Formatpräfix																																																														
DELIMITER: 2CH (,)	Trennzeichen-Präfix																																																														
POWER UP: NO MOTION	Druckereinschaltbewegung																																																														
HEAD CLOSE: NO MOTION	Druckkopf-Schließbewegung																																																														

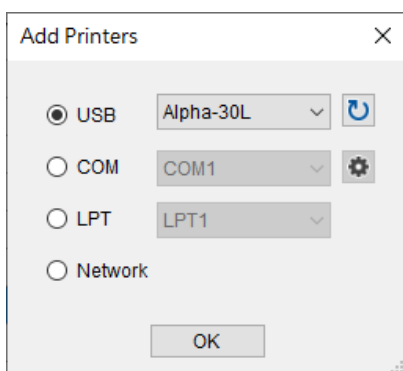
	<div style="border: 1px solid black; padding: 10px;"> <pre> ----- DRAM FILE (0 FILES) ----- PHYSICAL XXXX KBYTES AVAILABLE XXXX KBYTES ----- FLASH FILE (0 FILES) ----- PHYSICAL XXXX KBYTES AVAILABLE XXXX KBYTES ----- </pre> <p style="text-align: right;">Anzahl an heruntergeladenen Dateien Speicherplatz (gesamt & verfügbar)</p>  <p style="text-align: right;">Druckkopf-Testmuster</p> <p style="color: blue;">Hinweis: Die Prüfung auf Punktschäden erfordert das Medium mit max. Papierbreite.</p> </div>
Speicherauszugmodus	<p>Bei diesem Modus werden die Daten vom Kommunikationsport abgefangen und vom Drucker ausgedruckt. Im Speicherauszugmodus werden sämtliche Zeichen zweiseitig ausgedruckt. Die linke Seite zeigt die von Ihrem System empfangenen Zeichen, auf der rechten Seite finden Sie die Hexadezimalwerte der Zeichen. Ein solcher Ausdruck kann bei Überprüfung oder Korrektur von Programmen sehr hilfreich sein.</p> <div style="border: 1px solid black; padding: 10px; margin: 10px 0;"> <pre> DOWNLOA 0D 0A 44 4F 57 4E 4C 4F 4I D „TEST2. 44 20 22 54 45 53 54 32 2E DAT“,5,CL 44 41 54 22 2C 35 2C 43 4C S DOWNLO 53 0D 0A 44 4F 57 4E 4C 4F AD F,“TES 41 44 20 46 2C 22 54 45 53 T4.DAT“,5 54 34 2E 44 41 54 22 2C 35 ,CLS DOW 2C 43 4C 53 0D 0A 44 4F 57 NLOAD „TE 4E 4C 4F 41 44 20 22 54 45 ST2.DAT“, 53 54 32 2E 44 41 54 22 2C 5,CLS DO 35 2C 43 4C 53 0D 0A 44 4F WNLOAD F, 57 4E 4C 4F 41 44 20 46 2C „TEST4.DA 22 54 45 53 54 34 2E 44 41 T“,5,CLS 54 22 2C 35 2C 43 4C 53 0D DOWNLOAD 0A 44 4F 57 4E 4C 4F 41 44 „TEST2.D 20 22 54 45 53 54 32 2E 44 AT“,5,CLS 41 54 22 2C 35 2C 43 4C 53 DOWNLOA 0D 0A 44 4F 57 4E 4C 4F 4I D F,“TEST 44 20 46 2C 22 54 45 53 54 4.DAT“,5, 34 2E 44 41 54 22 2C 35 2C CLS 43 4C 53 0D 0A </pre> <p style="text-align: center;">ASCII-Daten ←</p> <p style="text-align: right;">↓</p> <p style="text-align: center;">Hexadezimaldaten beziehen sich auf die ASCII-Daten der linken Spalte</p> <p style="color: blue;">Hinweis: Speicherauszugmodus erfordert das Medium mit max. Papierbreite.</p> </div>
Druckkopf	Diese Funktion dient dem Prüfen von Druckertemperatur und fehlerhaften Punkten des Druckkopfes.
Anzeige	Mit dieser Funktion prüfen Sie den Farbzustand des LCD.
Sensor	Diese Funktion dient dem Prüfen von Intensität und Messstatus der Sensoren.

5. TSC Console

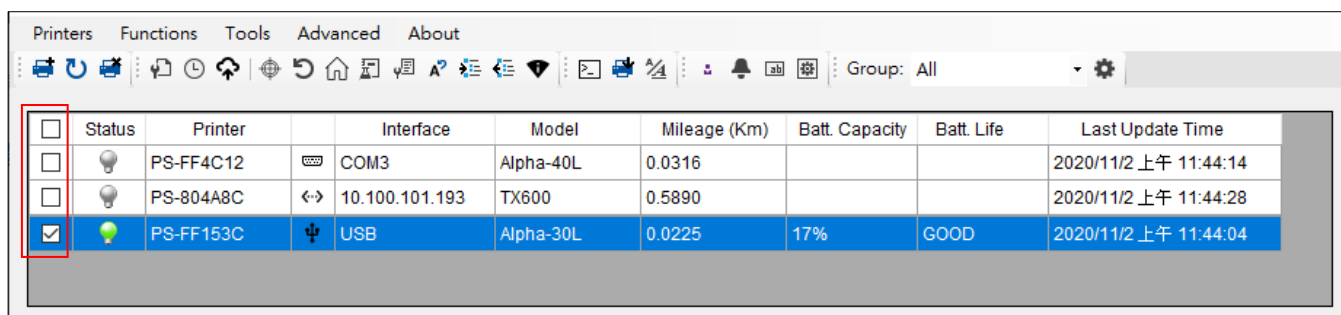
TSC Console kombiniert Druckermanagement und Diagnosesoftware, und bietet Nutzern eine bedienfreundliche Schnittstelle und Nutzungserfahrung. TSC Console ist eine Profi-Version für ein integriertes Werkzeug mit Funktionen, die Ihnen die Überprüfung der Einstellungen/Status von mehr als einem Drucker, die Änderung von Druckereinstellungen, das Herunterladen von Grafiken, Schriftarten und Firmware, das Erstellen einer Bitmap-Druckerschrift und das Versenden zusätzlicher Befehle an mehrere Drucker gleichzeitig ermöglichen.

5.1 TSC Console starten

1. Starten Sie das Werkzeug mit einem Doppelklick auf das „TSC Console“-Symbol .
2. Rufen Sie zum Zufügen des Druckers in „TSC Console“ [Drucker → Drucker hinzufügen] auf. Wählen Sie die Druckerschnittstelle zum Zufügen des Druckers in TSC Console.



3. Wählen Sie diesen Drucker und rufen Sie die Einstellungsseite durch Doppelklicken auf den Drucker auf.



Status	Printer	Interface	Model	Mileage (Km)	Batt. Capacity	Batt. Life	Last Update Time
<input type="checkbox"/>	PS-FF4C12	COM3	Alpha-40L	0.0316			2020/11/2 上午 11:44:14
<input type="checkbox"/>	PS-804A8C	↔	TX600	0.5890			2020/11/2 上午 11:44:28
<input checked="" type="checkbox"/>	PS-FF153C	USB	Alpha-30L	0.0225	17%	GOOD	2020/11/2 上午 11:44:04

4. Wählen Sie die Registerkarte zur Einstellung.

Hinweis:

Bitte beachten Sie für weitere Informationen die „Bedienungsanleitung zu TSC Console“.

5.2 TPH Care

Über diese Registerkarte können Sie den Zustand des Druckkopfs prüfen. Sie können die Punktfehlerschwelle festlegen. Der Drucker zeigt einen Fehler, wenn die Anzahl der Fehlerpunktschwelle erreicht ist.

Printer Configuration

Printer Configuration Emulation **TPH Care** Smart Battery

TPH Care Auto Protection: ON

Unhealthy TPH dot number: (Current) 0

Unhealthy TPH dot number: (Warning Condition) 1 Increase to Current+1

Get TPH Care Profile TPH Test Page

Diese Option dient der Aktivierung (Ein)/Deaktivierung (Aus) der Funktion TPH Care.

Diese Option dient der Einstellung des Warnzustands für eine ungesunde TPH-Punktzahl.

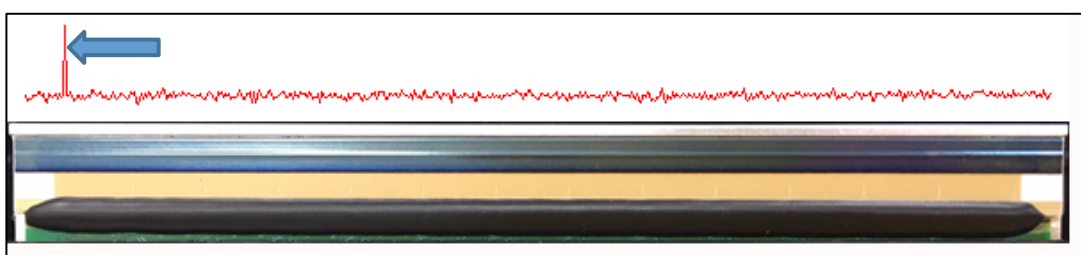
Diese Option dient der Prüfung der Anzahl ungesunder TPH-Punktelemente.

Diese Option dient der Erkennung ungesunder TPH-Punkte.

Diese Option dient dem Drucken eines TPH-Testbildes zur Prüfung des TPH-Druckstatus.

Dieses Bild dient der Prüfung der relativen Position ungesunder TPH-Punkte.

1. Aktivieren Sie die Funktion TPH Care. (Hinweis: Der Standard ist deaktiviert/Aus.) Klicken Sie dann auf die Schaltfläche „TPH Care-Profil abrufen“ und ein Diagramm erscheint im obigen Bereich. In TPH Care können Sie das Druckkopf-Profil über jeden Punkt sehen.
2. Wenn das Profil flach ist, bedeutet dies, dass der Druckkopf gut ist. Prüfen Sie, wo „Ungesunde TPH-Punktzahl“ angezeigt wird. Wenn das Ergebnis null (0) ist, bedeutet dies, dass der Druckkopf gut ist.
3. Wenn eine Spitze vorliegt, wissen Sie, dass fehlerhafte Punkte präsentiert werden. Der Pfeil im nachstehenden Bild zeigt das Vorhandensein potenziell beschädigter Punkte und der Drucker stoppt den Druck.



6. Problemlösung

Nachstehend finden Sie eine Auflistung der häufigsten Probleme, die bei der Arbeit mit Ihrem Barcodedrucker eventuell auftreten können. Falls sich die Probleme nicht mit Hilfe der nachstehenden Vorschläge beheben lassen sollten, wenden Sie sich bitte an den Kundendienst Ihres Händlers oder Distributors.

Problem	Mögliche Ursache	Lösungsvorschläge
Keine Stromversorgung	<ul style="list-style-type: none"> * Der Akku ist nicht richtig installiert. * Der Akku ist erschöpft. * Der Akku ist beschädigt. 	<ul style="list-style-type: none"> * Installieren Sie den Akku erneut. * Schalten Sie den Drucker ein. * Laden Sie den Akku auf. * Ersetzen Sie den Akku durch einen neuen.
Drucker druckt nicht	<ul style="list-style-type: none"> * Vergewissern Sie sich, dass das Schnittstellenkabel richtig an die Schnittstellen angeschlossen wurde. * Prüfen Sie, ob Drahtlos- oder Bluetooth-Gerät richtig zwischen Host und Drucker verbunden wurde. * Der im Windows-Treiber festgelegte Port ist nicht korrekt. 	<ul style="list-style-type: none"> * Schließen Sie das Kabel erneut an die Schnittstelle an, verwenden Sie ein neues Kabel. * Bitte setzen Sie die Einstellung des Drahtlosgerätes zurück. * Wählen Sie den richtigen Druckerport im Treiber aus. * Prüfen Sie Ihr Programm auf einen PRINT-Befehl am Ende der Datei; zudem muss am Ende jeder Befehlszeile CRLF stehen.
Druck erfolgt nicht auf die Etiketten	<ul style="list-style-type: none"> * Etiketten nicht richtig eingelegt * Falsche Papiersorte 	<ul style="list-style-type: none"> * Legen Sie die Medien wie in der Anleitung beschrieben ein. * Verwenden Sie Thermopapier.
Der Druckerstatus vom LCD zeigt „ Träger offen “.	<ul style="list-style-type: none"> * Der Träger des Druckers ist offen. 	<ul style="list-style-type: none"> * Bitte schließen Sie den Träger.
Der Druckerstatus am LCD zeigt „ Kein Papier “.	<ul style="list-style-type: none"> * Die Medienrolle ist erschöpft. * Medien nicht richtig eingelegt. * Der Mediensensor ist nicht kalibriert. 	<ul style="list-style-type: none"> * Legen Sie eine neue Medienrolle ein. * Befolgen Sie die Anweisungen zum Einlegen von Medien und legen die Medienrolle erneut ein. * Mediensensor kalibrieren.
Der Druckerstatus am LCD zeigt „ Papierstau “.	<ul style="list-style-type: none"> * Der Mediensensor ist nicht richtig eingestellt. * Die Mediengröße ist falsch eingestellt. * Etikett innerhalb des Druckers verklemmt. 	<ul style="list-style-type: none"> * Mediensensor kalibrieren. (Wählen Sie den richtigen Sensor) * Stellen Sie die Mediengröße richtig ein. * Entfernen Sie innerhalb des Druckers verklemmte Etiketten.
Etikett entnehmen	<ul style="list-style-type: none"> * Abziehfunktion ist aktiv. 	<ul style="list-style-type: none"> * Bei Verwendung des Abziehmodus entfernen Sie bitte das Etikett.
Dateien können nicht in den Speicher (Flash/DRAM/Karte) heruntergeladen werden	<ul style="list-style-type: none"> * Der Speicher ist voll. 	<ul style="list-style-type: none"> * Löschen Sie nicht mehr benötigte Dateien aus dem Speicher.

SD-Karte kann nicht genutzt werden	<ul style="list-style-type: none"> * Die SD-Karte ist beschädigt. * Die SD-Karte ist nicht richtig eingesteckt. 	<ul style="list-style-type: none"> * Verwenden Sie eine SD-Karte mit einer unterstützten Kapazität. * Stecken Sie die SD-Karte noch einmal ein.
Schlechte Druckqualität	<ul style="list-style-type: none"> * Medien falsch eingelegt. * Der Druckkopf ist verstaubt oder verklebt. * Die Druckdichte ist nicht richtig eingestellt. * Die Druckgeschwindigkeit ist nicht richtig eingestellt. * Das Druckkopfelement ist beschädigt. 	<ul style="list-style-type: none"> * Medien richtig einlegen. * Reinigen Sie den Druckkopf. * Reinigen Sie die Ausgabewalze. * Druckdichte und Druckgeschwindigkeit richtig einstellen. * Selbsttest ausführen und Druckkopf-Testmuster auf fehlende Punkte überprüfen. * Verwenden Sie eine geeignete Medienrolle. * Sicherstellen, dass der Träger richtig geschlossen ist.
Die linke oder rechte Seite des Etiketts wurde nicht bedruckt	<ul style="list-style-type: none"> * Die Etikettengröße ist falsch eingestellt. 	<ul style="list-style-type: none"> * Stellen Sie die Etikettengröße richtig ein.
Unregelmäßiger Druck	<ul style="list-style-type: none"> * Der Drucker befindet sich im Hex-Speicherauszugmodus. 	<ul style="list-style-type: none"> * Schalten Sie den Drucker zum Überspringen des Speicherauszugmodus aus und wieder ein.
Beim Drucken werden Etiketten übersprungen	<ul style="list-style-type: none"> * Die Mediengröße ist nicht richtig angegeben. * Die Sensorempfindlichkeit ist nicht richtig eingestellt. * Der Mediensensor ist mit Staub bedeckt. 	<ul style="list-style-type: none"> * Prüfen Sie, ob die Mediengröße richtig eingestellt ist. * Kalibrieren Sie den Sensor über die Optionen Lücke, Automatisch und Lücke, Manuell. * Reinigen Sie den Sensor mit einem Blaspinsel.
Die Echtzeituhr wurde beim Neustart des Druckers falsch eingestellt	<ul style="list-style-type: none"> * Die Batterie ist erschöpft. 	<ul style="list-style-type: none"> * Prüfen Sie, ob sich eine Batterie auf der Hauptplatine befindet.

7. Wartung

In diesem Abschnitt erfahren Sie, mit welchen Hilfsmitteln und auf welche Weise Sie Ihren Drucker warten.

- **Reinigung**

Je nach verwendeten Medien können sich als Folge des normalen Druckbetriebs Rückstände im Drucker ansammeln (Medienstaub, Klebstoffe usw.). Für eine optimale Druckqualität sollten diese Rückstände regelmäßig entfernt werden. Reinigen Sie den Druckkopf und die Sensoren jedes Mal, wenn Sie neue Medien einlegen – so bleibt die optimale Leistung Ihres Druckers auf lange Zeit erhalten.

- **Desinfektion**

Machen Sie Ihren Drucker keimfrei, um sich und andere vor der Ausbreitung von Viren zu schützen.

- **Wichtig**

- Stellen Sie den Netzschalter des Druckers vor jeder Art von Reinigungs- oder Desinfektionsarbeiten auf aus. Halten Sie den Drucker geerdet und reduzieren Sie das Risiko einer statischen Aufladung.
- Tragen Sie weder Ringe noch andere Metallgegenstände, wenn Sie den Innenbereich des Druckers reinigen.
- Verwenden Sie nur die in diesem Dokument empfohlenen Reinigungsmittel. Andere Reinigungsmittel können den Drucker beschädigen und die Garantie unwirksam werden lassen.
- Sprühen oder tropfen Sie keine flüssigen Reinigungsmittel direkt in den Drucker. Geben Sie das Reinigungsmittel auf einen fusselfreien Lappen und wischen Sie dann mit dem feuchten Tuch den Drucker ab.
- Verwenden Sie im Innenbereich des Druckers keine Druckluft, um Staub und Schmutz nicht auf Sensoren und andere kritische Bauteile zu blasen.
- Verwenden Sie ausschließlich einen Staubsauger mit Düse/Schlauch, die leitfähig und geerdet sind, damit statische Aufladung abgeleitet werden kann.
- Alle in diesen Verfahren genannten Verwendungen von Isopropylalkohol erfordern Isopropylalkohol mit mind. 99 % Alkoholanteil, um den Druckkopf vor feuchtigkeitsbedingter Korrosion zu schützen.
- Berühren Sie den Druckkopf nicht mit der Hand. Bei unabsichtlicher Berührung gründlich mit 99-prozentigem Isopropylalkohol reinigen.
- Bei Verwendung eines Reinigungsmittels immer persönliche Vorsichtsmaßnahmen ergreifen.

- **Reinigungshilfsmittel**

- Wattestäbchen
- Fusselfreies Tuch
- Bürste mit nichtmetallischen Borsten
- Staubsauger
- 75-prozentiges Äthanol (zur Desinfektion)

- 99-prozentiger Isopropylalkohol (zur Reinigung von Druckkopf und Ausgabewalze)
- Originaler Druckkopf-Reinigungstift
- Mildes Reinigungsmittel (ohne Chlor)

- **Reinigung**

Druckerteil	Verfahren	Intervall
Druckkopf	<ol style="list-style-type: none"> 1. Drucker stets abschalten, bevor Sie den Druckkopf reinigen. 2. Druckkopf mindestens 1 Minute lang abkühlen lassen. 3. Druckkopfoberfläche mit einem Wattestäbchen und 99-prozentigem Isopropylalkohol oder dem originalen Druckkopf-Reinigungstift reinigen. 	Druckkopf jeweils beim Einlegen von neuen Etiketten reinigen.
Ausgabewalze	<ol style="list-style-type: none"> 1. Schalten Sie den Drucker aus. 2. Drehen Sie die Ausgabewalze und wischen Sie sie gründlich mit dem fusselfreien Tuch mit 99-prozentigem Isopropylalkohol ab. 	Ausgabewalze jeweils beim Einlegen von neuen Etiketten reinigen.
Sensor	Verwenden Sie eine Bürste mit weichen nichtmetallischen Borsten oder einen Staubsauger, wie oben beschrieben, um Staub und Schmutz zu entfernen. Der obere und der untere Mediensensor sollten gereinigt werden, damit sowohl der Formularanfang als auch fehlendes Papier korrekt erkannt werden.	Monatlich.
Außenflächen	Reinigen Sie die Außenflächen mit einem sauberen, fuslenfreien Tuch (mit Wasser angefeuchtetem Tuch). Verwenden Sie erforderlichenfalls ein mildes Reinigungsmittel oder eine Desktop-Reinigungslösung, wischen Sie dann mit 75-prozentigem Äthanol nach.	Bei Bedarf.
Innenraum	Reinigen Sie das Innere des Druckers, indem Sie wie oben beschrieben mit einem Staubsauger oder einer Bürste mit nichtmetallischen Borsten Staub und Schmutz entfernen. Wischen Sie dann mit 75-prozentigem Äthanol nach.	Bei Bedarf.

Änderungsverlauf

Datum	Inhalt	Editor
2020/8/26	Menüsperre-Funktion zugefügt	Camille
2020/10/28	<ul style="list-style-type: none">• Abschnitt Akku mit 1-Schacht-/4-Schacht-Akkuladegerät aufladen (optional) zugefügt• Abschnitt Akku mit 1-Schacht-Drucker-Ladegerät aufladen (optional) zugefügt• Abschnitt Akku mit 4-Schacht-Drucker-Ladegerät aufladen (optional) zugefügt• Abschnitt Gürtelklemme installieren zugefügt• Abschnitt IP54-Gehäuse mit Schultergurt installieren (optional) zugefügt	Camille
2020/11/2	<ul style="list-style-type: none">• TSC Console zugefügt• Intelligenter Akkulademodus und Betriebsanweisungen zugefügt	Camille
2021/1/5	<ul style="list-style-type: none">• Akkuinformationen (Kapitel 1.3) zugefügt	Camille
2021/1/6	<ul style="list-style-type: none">• Kapitel 1.2 und Kapitel 2.2 geändert	Camille
2021/1/8	<ul style="list-style-type: none">• Spezifikationen zur Mediendicke zugefügt	Camille
2021/1/25	<ul style="list-style-type: none">• Kapitel 3.5 Externes Medium einlegen zugefügt	Linda
2021/2/17	<ul style="list-style-type: none">• Kapitel 1.1 geändert	Camille



Firmenhauptsitz

9F., No.95, Minquan Rd., Xindian Dist.,
New Taipei City 23141, Taiwan (R.O.C.)
Tel.: +886-2-2218-6789
Fax: +886-2-2218-5678
Webseite: www.tscprinters.com
E-Mail: apac_sales@tscprinters.com
tech_support@tscprinters.com

Li Ze Plant

No.35, Sec. 2, Ligong 1st Rd., Wujie Township,
Yilan County 26841, Taiwan (R.O.C.)
Tel.: +886-3-990-6677
Fax: +886-3-990-5577

TSC AUTO ID TECHNOLOGY CO., LTD.