

Série MH261T/ MH361T

**IMPRIMANTE DE CODES-BARRES TRANSFERT
THERMIQUE/THERMIQUE DIRECT**

MANUEL D'UTILISATION

Informations relatives aux droits d'auteur

©2020 TSC Auto ID Technology Co., Ltd,

Les droits d'auteur de ce manuel, le logiciel et le microprogramme du moteur d'impression décrits dans ce manuel sont la propriété de TSC Auto ID Technology Co., Ltd. Tous droits réservés.

CG Triumvirate est une marque commerciale de Agfa Corporation. La police de caractère CG Triumvirate Bold Condensed est protégée par une licence Monotype Corporation. Windows est une marque déposée de Microsoft Corporation.

Toutes les autres marques sont la propriété de leurs propriétaires respectifs.

Les informations de ce document sont soumises à modification sans préavis et ne représentent aucun engagement de la part de TSC Auto ID Technology Co. Aucune partie de ce manuel ne peut être reproduite ou transmise sous quelque forme ou par quelque moyen que ce soit, à des fins autres que l'utilisation personnelle de l'acheteur, sans l'autorisation écrite expresse de TSC Auto ID Technology Co.

Table des matières

Informations relatives aux droits d'auteur.....	i
Conformité et accords d'agence.....	iv
1. Introduction.....	9
1.1 Présentation du produit.....	9
1.2 Caractéristiques du produit.....	10
2. Vue d'ensemble du fonctionnement.....	12
2.1 Déballage et inspection.....	12
2.2 Vue d'ensemble de l'imprimante.....	13
2.2.1 Vue de face.....	13
2.2.2 Vue intérieure.....	14
2.2.3 Vue arrière.....	15
2.3 Commande opérateur.....	16
2.3.1 Indication LED et touches.....	17
2.3.2 Indication des icônes du panneau de commande LCD.....	17
2.3.3 Écran tactile.....	18
3 Configuration.....	19
3.1 Configuration de l'imprimante.....	19
3.2 Installation du Ruban.....	20
3.3 Dépose du ruban usagé.....	23
3.4 Chargement des consommables.....	24
3.5 Chargement du consommable en accordéon.....	27
3.6 Installer les consommables dans le Mode Décollage (optionnel).....	28
4 Molette de Réglage.....	29
4.1 Molette de réglage de la pression de la tête d'impression.....	29
4.2 Réglage fin du mécanisme pour éviter les plis au niveau du ruban.....	29
5 Fonctionnement du menu LCD.....	32
5.1 Entrer dans le menu principal.....	32
5.2 Vue d'ensemble du menu principal.....	33

5.3 Réglages.....	35
5.3.1 TSPL	35
5.3.2 ZPL2.....	37
5.4 Capteur	40
5.5 Interface	41
5.5.1 Serial Comm. (Comm. Série)	41
5.5.2 Ethernet	42
5.5.3 Bluetooth.....	42
5.5.4 Wi-Fi.....	43
5.5.5 GPIO	43
5.6 Avancé.....	46
5.7 Gestionnaire de fichiers	48
5.8 Diagnostics	49
5.9 Comment organiser les « Favoris »	52
6 Dépannage.....	54
7 Entretien	58
Historique des modifications	60

Conformité et accords d'agence

Remarque :

Il peut y avoir des différences de certification dans les modèles de la série, veuillez consulter l'étiquette des produits pour plus de précision.

	<p>EN 55032, Classe A EN 55024 EN 55035</p> <p>EN 62368-1</p> <p>Il s'agit d'un produit de classe A. Dans un environnement domestique, ce produit peut causer des interférences radio, auquel cas il peut être demandé à l'utilisateur de prendre des mesures adéquates.</p>
	<p>FCC article 15B, classe A ICES-003, Classe A</p> <p>Cet équipement a été testé et déclaré conforme aux limites pour appareils numériques de classe A, selon l'Article 15 de la réglementation FCC. Ces limites sont destinées à assurer une protection raisonnable contre les interférences nuisibles quand l'équipement est utilisé dans un environnement commercial. Cet équipement génère, utilise et peut émettre un rayonnement de fréquence radio et causer des interférences nuisibles avec les communications radio s'il n'est pas installé et utilisé conformément au mode d'emploi du fabricant. L'utilisation de cet équipement dans une zone résidentielle est susceptible de causer des interférences nocives, auquel cas il vous sera demandé de corriger les interférences à vos propres frais.</p> <p>Cet appareil numérique de classe A est conforme à la norme ICES-003 du Canada. Cet appareil numérique de la classe A est conforme à la norme NMB-003 du Canada.</p> <p>Cet appareil est conforme à l'article 15 de la réglementation de la FCC. Le fonctionnement est soumis aux conditions suivantes : (1) cet appareil ne peut causer d'interférences nuisibles et (2) il doit accepter toute interférence reçue, y compris les interférences pouvant entraîner un fonctionnement non désiré.</p>
	<p>AS/NZS CISPR 22, Classe A</p>
	<p>UL 60950-1 (2ème édition) CSA C22.2 No. 60950-1-07 (2ème édition) UL 62368-1, 2ème édition CAN/CSA C22.2 No. 62368-1-14, 2ème édition</p>
	<p>Energy Star pour les équipements d'imagerie Version 3.0</p>
<p>Enregistrement au Mexique</p>	<p>UL 60950-1</p>

	EN 62368-1
	KN 32 KN 35 KN 60950-1 이 기기는 업무용(A 급) 전자파적합기기로서 판매자 또는 사용자는 이 점을 주의하시기 바라며, 가정외의 지역에서 사용하는 것을 목적으로 합니다.
	GB 4943.1 GB 9254, Classe A GB 17625.1 此为 A 级产品，在生活环境中，该产品可能会造成无线电干扰，在这种情况下，可能需要用户对干扰采取切实可行的措施。
	IS 13252(Partie 1)/ IEC 60950-1
	TP TC 004 TP TC 020
	CNS 13438 CNS 14336-1 CNS 15663
	IEC 60950-1

Informations de sécurité importantes :

1. Lire attentivement et conserver ces instructions pour un usage ultérieur.
2. Bien suivre les avertissements et instructions sur le produit.
3. Débrancher la prise de courant du secteur avant tout nettoyage ou si un default se produit.
Ne pas utiliser de nettoyant liquide ou aérosol. Utiliser un chiffon sec suffit au nettoyage.
4. La prise électrique doit être installée à proximité avec un accès aisé.
5. Le produit doit être protégé de l'humidité.
6. Assurez-vous que l'unité est installée de manière stable pour un usage et une manipulation sans risque de chute.
7. Respectez les valeurs d'alimentation électrique de tension selon les informations étiquetées par le fabricant.
8. Se reporter au manuel pour vérifier les températures maximum d'utilisation recommandées.



IMPORTANT :

Tenir à l'écart vos doigts ou toute partie de votre corps des pièces mobiles.

ATTENTION :

(Pour les équipements avec Horloge Temps Réel contenant une batterie (CR2032 type))

Risque d'explosion en cas de remplacement par une référence non conforme.

La batterie usagée :

1. NE DOIT PAS être mise au feu.
2. NE DOIT PAS être mise en court-circuit.
3. NE DOIT PAS être ouverte ou démontée.
4. NE DOIT PAS être jetée avec les ordures ménagères ou publiques.
5. NE DOIT PAS être jetée dans les not be placed in municipal waste.

**ATTENTION :**

Surface de la tête d'impression chaude. Ne touchez pas la tête d'impression avant qu'elle ait refroidi.

IMPORTANT :

Desconecte la corriente del enchufe antes de abrir la tapa lateral para limpiar o reparar fallos. Después de haber efectuado el mantenimiento o corregido los fallos, cierre el capó de los consumibles antes de conectar la alimentación a la entrada CA.

ATTENTION :

Toute modification n'ayant pas été expressément approuvée par le fabricant, responsable de la conformité de cet appareil, pourrait faire perdre à l'utilisateur son droit de faire fonctionner cet équipement.

Déclaration CE :

Cet équipement est conforme aux limites d'exposition aux radiations de l'UE définies pour un environnement non contrôlé. Cet équipement doit être installé et utilisé avec une distance minimale de 20 cm entre le radiateur et votre corps.

Tous les modes opérationnels :

2,4 Ghz : 802.11b, 802.11g, 802.11n (HT20), 802.11n (HT40)

5 Ghz : 802.11a, 802.11ac.

La fréquence, le mode et la puissance transmise maximale au sein de l'UE sont indiqués ci-dessous :

2 412 MHz – 2 472 MHz : 19,72 dBm (EIRP)(Wi-Fi)

5 180 MHz – 5 700 MHz : 22,5 dBm (EIRP)(Wi-Fi)

2 402 MHz – 2 480 MHz : 7,4 dBm (EIRP)(Bluetooth)

2 402 MHz – 2 480 MHz : 2,35 dBm (PIRE)(Bluetooth-BLE)

Exigences en

AT/BE/BG/CZ/DK/EE/FR/DE/IS/IE/IT/EL/ES/CY/LV/LI/LT/LU/HU/MT/NL/NO/PL/PT/RO/SI/SK/TR/FI/SE/CH/UK/HR. 5 150 MHz~5 350 MHz est pour une utilisation à l'intérieur uniquement.

5 150-5 350 MHz pour utilisation uniquement à l'intérieur

5 470-5 725 MHz pour utilisation à l'intérieur/extérieur



Restrictions en AZE

Des informations sur les restrictions nationales sont fournies ci-dessous

Bande de fréquence	Pays	Remarque
5 150-5 350MHz	Azerbaïdjan	Aucune licence nécessaire en cas d'utilisation à l'intérieur avec une puissance ne dépassant pas 30 mW
5 470-5 725MHz		

Par la présente, TSC Auto ID Technology Co., Ltd. déclare que l'équipement radio type [Wifi] IEEE 802.11 a/b/g/n/ac est conforme à la Directive 2014/53/UE
Le texte intégral de la déclaration de conformité pour l'UE est disponible à l'adresse Internet suivante : <http://www.tscprinters.com/cms/theme/index-39.html>

Informations sur l'exposition aux fréquences radio (RF)

La puissance de sortie irradiée de cet appareil sans fil est inférieure aux limites d'exposition aux fréquences radio d'Industry Canada (IC). Cependant, l'appareil sans fil doit être utilisé de façon à réduire autant que possible les contacts avec une personne pendant l'utilisation normale.

Canada, avis de l'Industry Canada (IC)

Cet appareil numérique de classe B est conforme aux normes canadiennes ICES-003 et RSS-210. Son fonctionnement est soumis aux deux conditions suivantes : (1) cet appareil ne doit pas causer d'interférence et (2) cet appareil doit accepter toute interférence, notamment les interférences qui peuvent affecter son fonctionnement.

NCC 警語:

經型式認證合格之低功率射頻電機，非經許可，公司、商號或使用者均不得擅自變更頻率、加大功率或變更原設計之特性及功能。(即低功率電波輻射性電機管理辦法第十二條)

低功率射頻電機之使用不得影響飛航安全及干擾合法通信；經發現有干擾現象時，應立即停用，並改善至無干擾時方得繼續使用。

前項合法通信，指依電信法規定作業之無線電通信。低功率射頻電機須忍受合法通信或工業、科學及醫療用電波輻射性電機設備之干擾。(即低功率電波輻射性電機管理辦法第十四條)

BSMI Class A 警語:

這是甲類的資訊產品，在居住的環境使用中時，可能會造成射頻干擾，在這種情況下，使用者會被要求採取某些適當的對策。

單元Unit	限用物質及其化學符號 Restricted substances and its chemical symbols					
	鉛Lead (Pb)	汞Mercury (Hg)	鎘Cadmium (Cd)	六價鉻 Hexavalent chromium (Cr ⁺⁶)	多溴聯苯 Polybrominated biphenyls (PBB)	多溴二苯醚 Polybrominated diphenyl ethers (PBDE)
內外塑膠件	○	○	○	○	○	○
內外鐵件	-	○	○	○	○	○
滾輪	○	○	○	○	○	○
銘版	○	○	○	○	○	○
電路板	-	○	○	○	○	○
晶片電阻	-	○	○	○	○	○
積層陶瓷表面 黏著電容	○	○	○	○	○	○
集成電路-IC	-	○	○	○	○	○
電源供應器	○	○	○	○	○	○
印字頭	-	○	○	○	○	○
馬達	-	○	○	○	○	○
液晶顯示器	-	○	○	○	○	○
插座	-	○	○	○	○	○
線材	-	○	○	○	○	○
<p>備考 1. “超出 0.1 wt %” 及 “超出 0.01 wt %” 係指限用物質之百分比含量超出百分比含量基準值。 Note 1 : “Exceeding 0.1 wt %” and “exceeding 0.01 wt %” indicate that the percentage content of the restricted substance exceeds the reference percentage value of presence condition.</p> <p>備考 2. “○” 係指該項限用物質之百分比含量未超出百分比含量基準值。 Note 2 : “○” indicates that the percentage content of the restricted substance does not exceed the percentage of reference value of presence.</p> <p>備考 3. “-” 係指該項限用物質為排除項目。 Note 3 : The “-” indicates that the restricted substance corresponds to the exemption.</p>						

1. Introduction

1.1 Présentation du produit

Merci beaucoup d'avoir choisi cette imprimante de code-barres TSC.

La nouvelle série MH261T à hautes performances a été conçue pour générer des codes-barres très clairs et de haute qualité. Elle est dotée d'un mécanisme d'impression moulé sous pression, logé dans un boîtier léger mais très robuste. Cette nouvelle conception permet d'obtenir une imprimante plus durable, adaptée à vos cycles de demande les plus intenses.

Les imprimantes de la série MH261T sont dotées de fonctionnalités standard, dont un écran tactile couleur avec une interface graphique à la conception entièrement inédite et six touches de menu pour une excellente expérience utilisateur ; elles prennent en charge des rubans de 600 mètres de long, des rouleaux de consommable de 8" de diamètre extérieur, disposent d'Ethernet intégré, d'une interface RS-232, de deux ports USB hôte pour connecter un clavier et un scanner, d'USB 2.0 ainsi que d'interfaces série et parallèle. Des ports GPIO et des modules Wifi et Bluetooth sont disponibles en option.

Ce document fournit une référence simple pour utiliser l'imprimante Série MH261T. Pour imprimer différents formats d'étiquettes, veuillez suivre les instructions fournies par votre logiciel d'étiquetage ; si vous avez besoin d'une programmation personnalisée, veuillez consulter le manuel de programmation TSPL/TSPL2 que vous trouverez sur le site Web TSC à l'adresse <http://www.tscprinters.com>.

1.2 Caractéristiques du produit

Modèle	MH261T	MH361T
Élément		
Résolution	203 DPI 8 points/mm	300 DPI 12 points/mm
Méthode d'impression	Transfert thermique et impression thermique direct	
Vitesse d'impression max.	305 mm (12")/seconde	254 mm (10")/seconde
Largeur d'impression max.	168 mm (6,61")	
Longueur d'impression max.	14 732 mm (580")	6 604 mm (260")
Boîtier	Mécanisme d'impression moulé sous pression avec grande fenêtre transparente de visualisation des consommables	
Dimensions physiques	357 mm (L) x 313 mm (H) x 514 mm (P) 14,05" (L) x 12,32" (H) x 20,24" (P)	
Poids	17,8 kg (39,24 lbs)	
Capacité du rouleau d'étiquettes	208,3 mm (8,2") DE	
Rembobineuse interne (rouleau complet)	Kit de rembobineuse interne (DE 5") (option revendeur)	
Capacité du ruban	450 mètres de long, DE max. 81 mm, mandrin 1" (encre appliquée à l'extérieur ou à l'intérieur)	
Largeur du ruban	50,8 mm ~ 178 mm (2"~7")	
Processeur	CPU RISC 32-bits	
Mémoire	<ul style="list-style-type: none"> • Mémoire Flash de 512 Mo • SDRAM 256 Mo • Lecteur de carte mémoire microSD Flash pour une extension de mémoire jusqu'à 32 Go 	
Interface	<ul style="list-style-type: none"> • RS-232 • Parallèle • USB 2.0 (mode haut débit) • Ethernet interne, 10/100 Mbps • 2 ports USB hôte (Face avant), pour un scanner ou un clavier de PC • GPIO (DB15F) (option revendeur) • Module combiné Wifi 802.11 a/b/g/n/ac avec Bluetooth 4.2 encastrable (option revendeur) 	
Alimentation	Alimentation électrique à détection automatique <ul style="list-style-type: none"> • Entrée : 100-240 V CA, 4-2 A, 50-60 Hz • Sortie : 5 V CC, 5 A ; 24 V CC, 7 A ; 36 V CC, 1,4 A ; Total 243 W 	
Écran LCD/Touches de commande	<ul style="list-style-type: none"> • Plusieurs langues sélectionnables • 6 boutons de fonctionnement (menu, sélection, haut, bas, gauche/pause, droite/avancer) • 1 LED (avec 2 LED verte et rouge) 	
LCD	Écran couleur 4,3", 480 x 272 pixels; écran tactile résistif	
Capteurs	<ul style="list-style-type: none"> • Capteur de gap (position réglable) • Capteur réfléchissant de marque noire (capteur de marque noire inférieure, position réglable) • Capteur de fin de ruban • Capteur de codage de ruban • Capteur d'ouverture de la tête d'impression 	

Horloge temps réel	Standard	
Police interne	<ul style="list-style-type: none"> • 8 polices bitmap alpha-numériques • Police adaptable Monotype Imaging® CG Triumvirate gras condensé 	
Codes barres	Codes barres 1D : Code 39, Code 93, Code128UCC, Code128 sous-ensembles A.B.C, Codabar, 2 parmi 5 entrelacé , EAN-8, EAN-13, EAN-128, UPC-A, UPC-E, EAN et UPC 2(5) digits ajout, MSI, PLESSEY, POSTNET, RSS-Stacked, GS1 DataBar, Code 11, China Post Codes barres 2D : PDF-417, Maxicode, DataMatrix, code QR, Aztec	
Rotation de polices et de codes-barres	0, 90, 180, 270 degrés	
Ensemble de commandes	TSPL-EZD (Compatible avec EPL, ZPL, ZPL II, DPL)	
Type de support	Continu, découpé, marque noire (marque noire sur la face inférieure uniquement), en accordéon, à encoche (emboîtement vers l'extérieur)	
Largeur du consommable	50,8~172,7 mm (2"~6,8")	
Épaisseur du consommable	0,06 ~ 0,268 mm (2,36 ~ 11,02 mil)	
Diamètre du mandrin des consommables	3,81 mm / 76,2 mm (1,5" / 3")	
Longueur étiquette	10~14,732 mm (0,39"~580")	10~6,604 mm (0,39"~260")
Conditions Environnementales	Fonctionnement : 0 ~ 40 °C (32 ~ 104 °F), 25~85 % sans condensation Stockage : -40 ~ 60 °C (-40 ~ 140 °F), 10~90 % sans condensation	
Normes de sécurité	FCC Class A, CE Class A, RCM Class A, UL, cUL, TÜV, CCC, KC, BIS, BSMI, EAC, Argentina S Mark, Mexico CoC, ENERGY STAR®	
Normes environnementale	Conforme à RoHS, WEEE	
Option revendeur	<ul style="list-style-type: none"> • Carte GPIO (DB15F) • Coupeuse robuste (coupe totale)/Massicot standard (4 ips max.) • Module combiné Wifi 802.11 a/b/g/n/ac avec Bluetooth 4.2 (y compris boîtier encastrable) • Kit de décollage • Kit de rembobinage interne (DE 5") 	
Option utilisateur	<ul style="list-style-type: none"> • Module combiné Wifi 802.11 a/b/g/n/ac + BT (pour compatibilité Wifi avec boîtier encastrable Wifi réinstallé) • Ensemble clavier avec afficheur KP-200 Plus 	

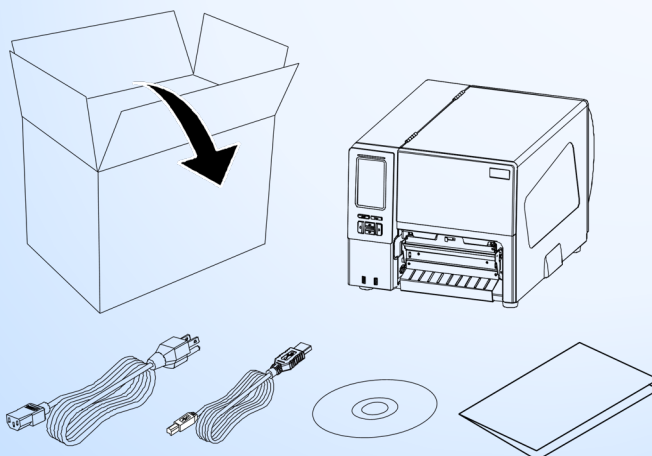
2. Vue d'ensemble du fonctionnement

2.1 Déballage et inspection

Cette imprimante a été spécifiquement emballée pour résister aux éventuels dommages durant le transport. Veuillez inspecter avec précaution l'emballage et l'imprimante lors de la réception de l'imprimante code-barres. Veuillez conserver les matériels d'emballage au cas où il vous serait nécessaire de renvoyer l'imprimante.

Lors du déballage de l'imprimante, vous devez disposer des éléments suivants dans le carton.

- Une imprimante
- CD de logiciel de création d'étiquettes Windows
- Un guide d'installation rapide
- Un câble d'alimentation
- Un câble d'interface USB



Si un ou plusieurs des éléments sont manquants, veuillez contacter le Service Clientèle de votre revendeur ou de votre distributeur.

Remarque :
Vérification de la date de production
N° de série : XXX 17 22 XXXX
 ↓ ↓
 ANNÉE SEMAINE
 Год Неделю

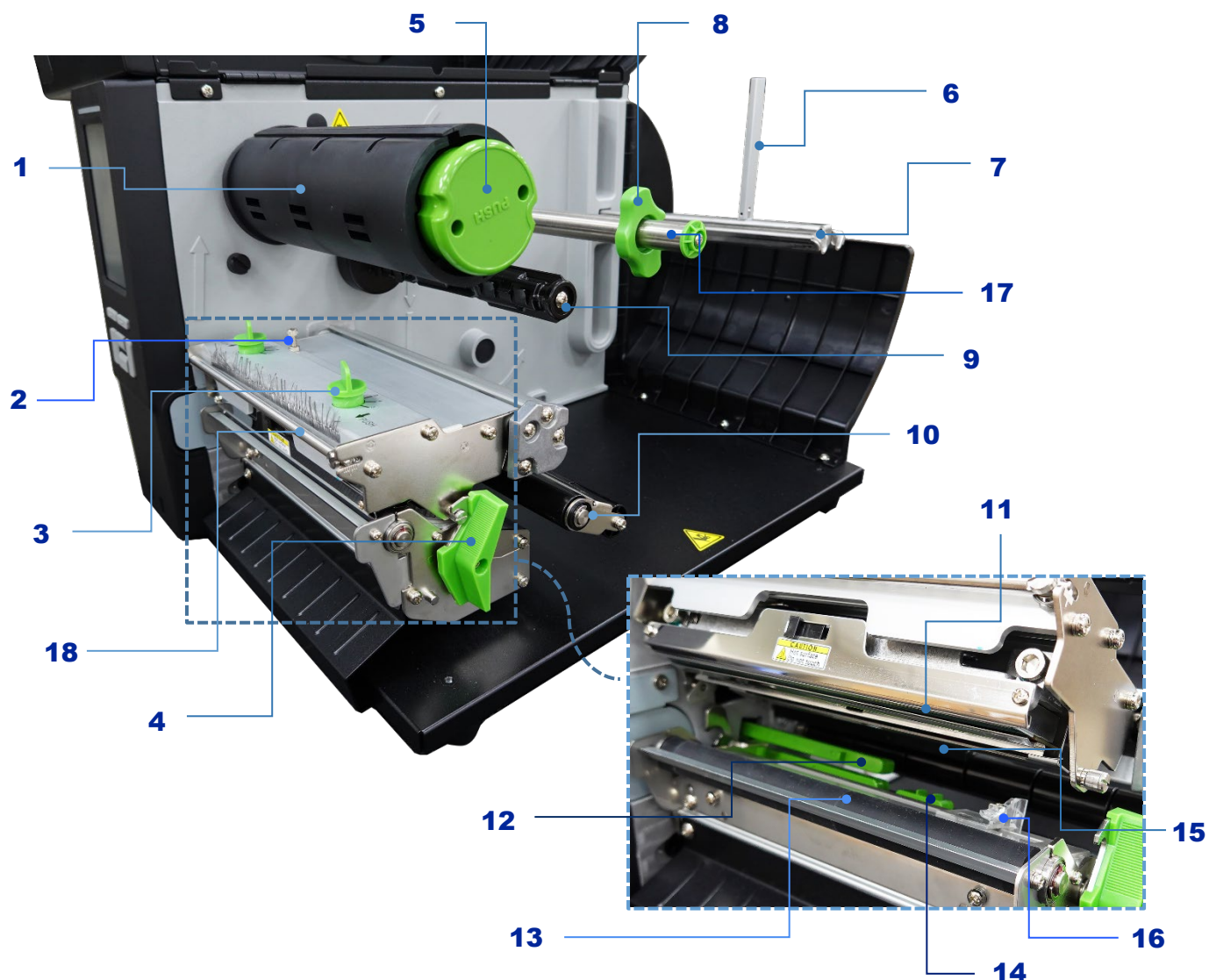
2.2 Vue d'ensemble de l'imprimante

2.2.1 Vue de face



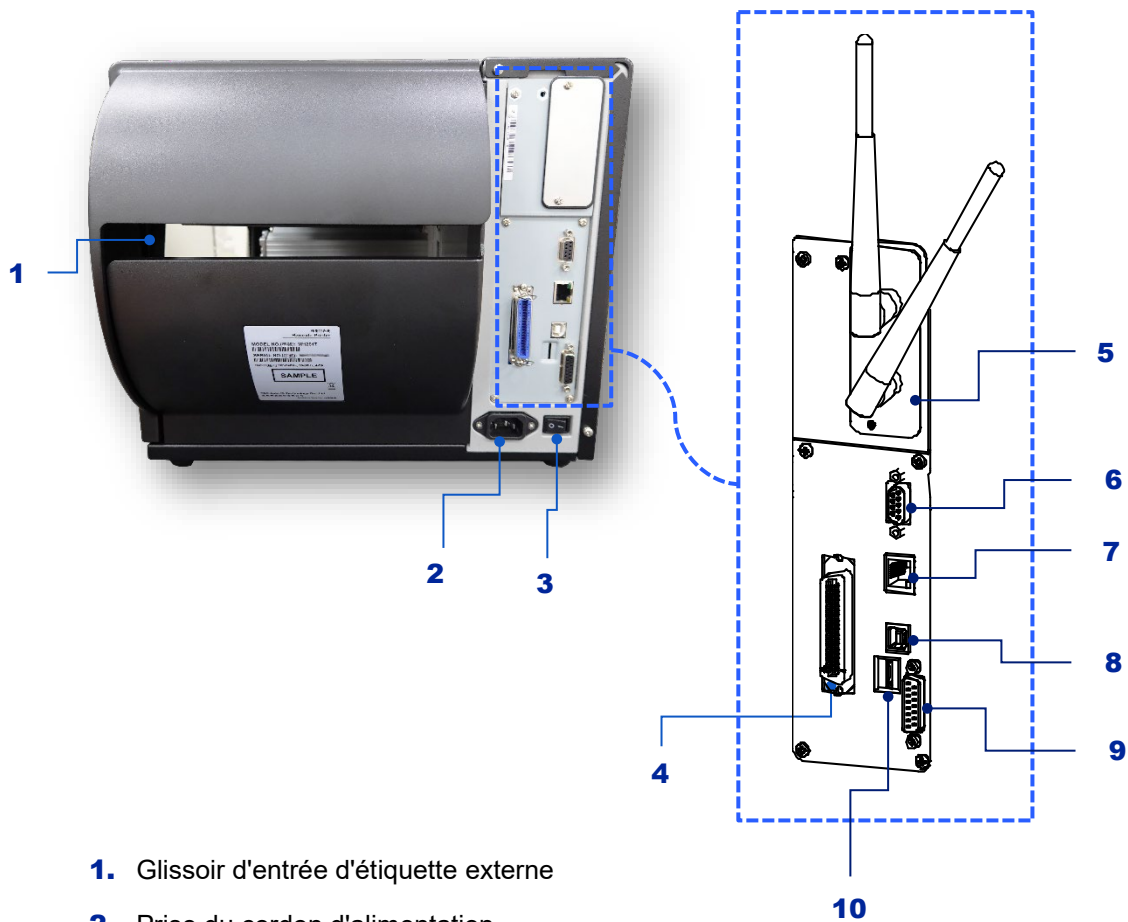
- 1.** Voyant LED
- 2.** Écran LCD
- 3.** Boutons du panneau avant
- 4.** 2 ports USB
- 5.** Fenêtre de visualisation des consommables
- 6.** Ouverture pour sortie du papier
- 7.** Capot de l'imprimante

2.2.2 Vue intérieure



- | | | | |
|----------|--|-----------|--|
| 1 | Axe de rembobinage du ruban | 10 | Amortisseur de consommable |
| 2 | Molette de réglage du mécanisme axe Z | 11 | Tête d'impression |
| 3 | Molettes de réglage de la pression de la tête d'impression | 12 | Capteur d'espaceur (indiqué avec ∇ Δ) |
| 4 | Levier de dégagement de la tête d'impression | 13 | Rouleau entraîneur |
| 5 | Bouton de libération du film | 14 | Capteur de marque noire (indiqué avec Δ) |
| 6 | Barre de retenue du rouleau d'étiquettes | 15 | Capteur de film |
| 7 | Axe d'alimentation d'étiquettes | 16 | Guide étiquette avant |
| 8 | Guide d'étiquette arrière | 17 | Barre de guidage du consommable |
| 9 | Axe d'alimentation du ruban | 18 | Barre de guidage du film |

2.2.3 Vue arrière



1. Glissoir d'entrée d'étiquette externe
2. Prise du cordon d'alimentation
3. Interrupteur d'alimentation
4. Interface Centronics
5. Module Wi-Fi emplacement d'entrée (en option)
6. Interface RS-232C
7. Interface Ethernet
8. Interface USB
9. Interface GPIO (en option)
10. Fente pour carte SD



2.3 Commande opérateur

Ce modèle dispose d'un écran LCD tactile couleur 4,3" à contraste élevé avec une commande à 6 boutons conviviale pour simplifier la configuration de l'imprimante et la visualisation de l'état des travaux. Les tâches courantes telles que le calibrage des étiquettes sont accessibles en un clic. Les menus peuvent être personnalisés pour afficher les tâches courantes sur l'écran avant.



















2.3.1 Indication LED et touches

LED	Indication	
Vert	Éteint	L'imprimante est hors tension.
	Fixe	L'imprimante est sous tension et l'appareil est prêt à être utilisé.
	Clignotant	Le système télécharge des données depuis le PC vers la mémoire ou l'imprimante est en pause.
Orange	Fixe	Le système efface les données de l'imprimante.
Rouge	Fixe	Chariot de l'imprimante ouverte ou erreur de découpe.
	Clignotant	Erreur d'impression telle qu'absence de papier, bourrage papier, absence de ruban, etc.

Touches	Fonction
 <p>Touches programmables gauche/droite</p>	Les étiquettes en bas de l'interface utilisateur expliquent les fonctions des touches programmables gauche et droite. Consultez les étiquettes en bas de l'écran de l'interface utilisateur. La signification des touches sélectionnées varie.
 <p>Touches de navigation</p>	Servent à la sélection d'icônes, la sélection dans les menus et la navigation dans l'interface utilisateur.

2.3.2 Indication des icônes du panneau de commande LCD

Icônes	Indication
	L'appareil Wifi est prêt
	Ethernet est connecté
	L'appareil Bluetooth est prêt
	Avis relatif à la capacité de consommable (%)
	Avis relatif à la capacité de ruban (m)
	Avis de nettoyage de la tête d'impression
Boutons	Indication
	Accédez au [Menu] ( le [Menu] est verrouillé et un mot de passe est requis.)
	Calibrer le capteur de support
	Accédez à l'option [Favoris] ( l'option [Favoris] est verrouillée et un mot de passe est requis.)

	Bouton d'alimentation (avance d'une étiquette)
	Bouton Retour
	Accès à l'option de localisation par curseur (marqué en vert)
	Bouton de défilement vers le bas
	Bouton de défilement vers le haut

2.3.3 Écran tactile

Appuyez sur un élément pour l'ouvrir/l'utiliser.



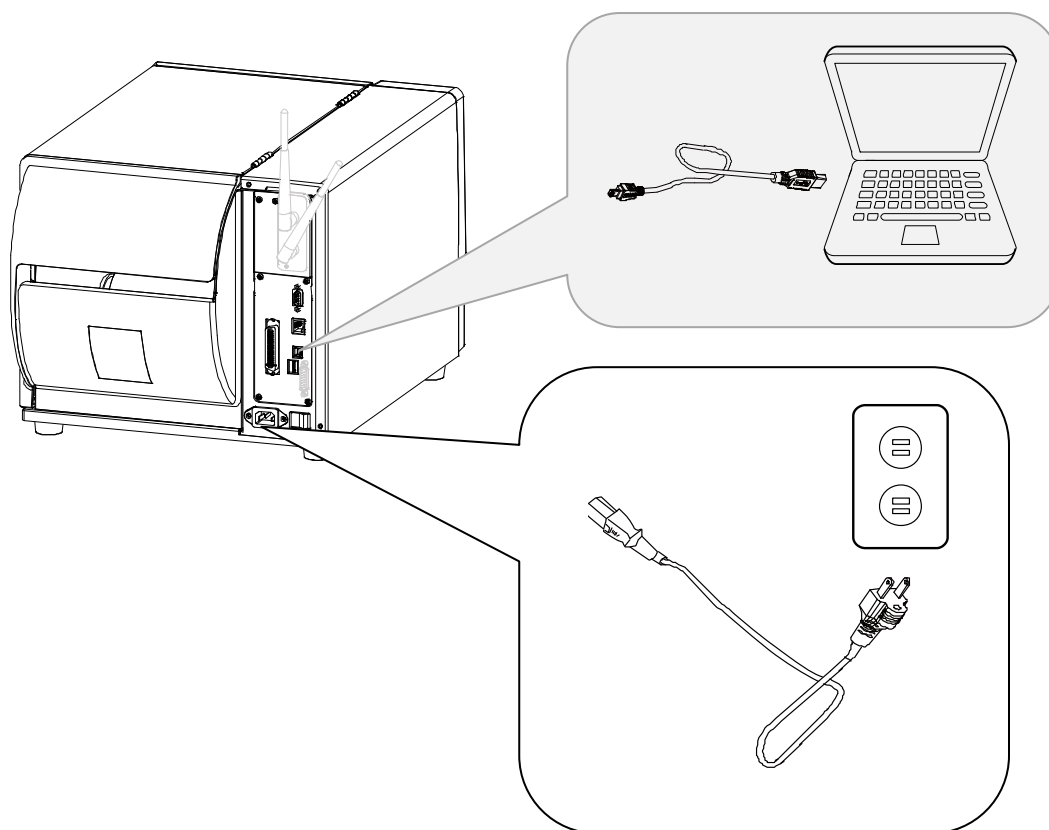
The figure illustrates the touch interface navigation through four sequential screenshots:

- Home Screen:** Shows the time (03:16 PM), date (2020/08/26), and status (Ready). The **Menu** icon (hamburger menu) is highlighted in green and labeled "Sélectionné (Vert)". The checkmark icon at the bottom is labeled "Entrée".
- Menu Screen:** Displays various settings options: Setting (highlighted in green), Sensor, Interface, Advanced, File Manager, and Diagnostic. The back arrow icon is labeled "Retour".
- TSPL Speed Screen:** Shows "Speed" settings with a range of "2 ~ 12 IPS" and a value of "8". The up arrow icon is labeled "Défilement vers le haut" and the down arrow icon is labeled "Défilement vers le bas". The back arrow icon is labeled "Page précédente".
- TSPL Offset Screen:** Shows "Offset" settings with a range of "-999 ~ 999 dot" and a numeric keypad. The number "1" is highlighted in green and labeled "Saisir". The checkmark icon at the bottom is labeled "Régler".

3 Configuration

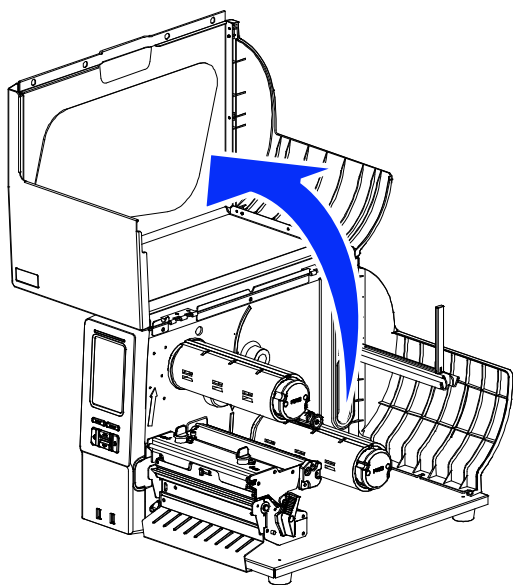
3.1 Configuration de l'imprimante

1. Placez l'imprimante sur une surface plate et stable.
2. Assurez-vous que l'interrupteur marche/arrêt est en position d'arrêt.
3. Connectez l'imprimante à l'ordinateur à l'aide du câble USB fourni.
4. Connectez le câble d'alimentation à la prise d'alimentation CA située à l'arrière de l'imprimante, puis branchez le câble d'alimentation sur une prise murale correctement raccordée à la terre.

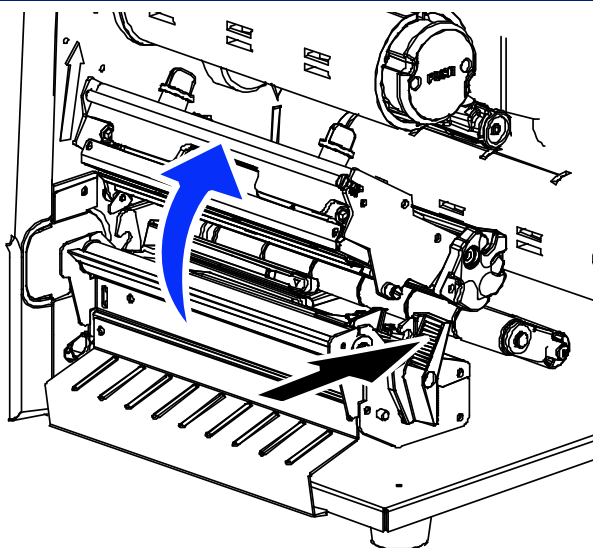


Remarque : Veuillez mettre le bouton d'alimentation de l'imprimante sur ETEINT avant de brancher le cordon d'alimentation sur la prise d'alimentation de l'imprimante.

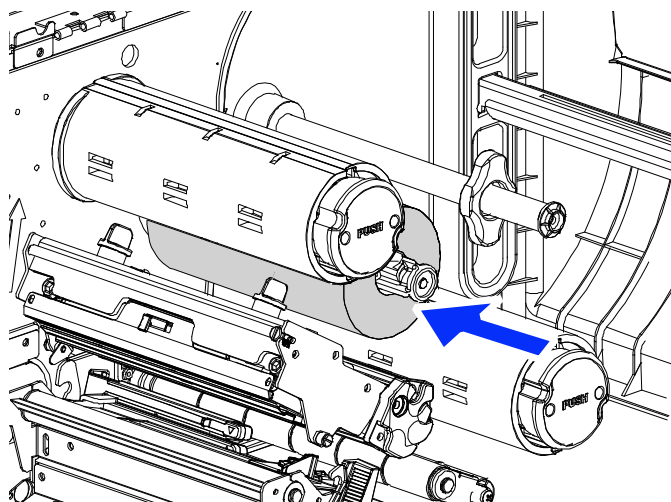
3.2 Installation du Ruban



1. Soulevez la poignée pour ouvrir le couvercle latéral droit de l'imprimante.

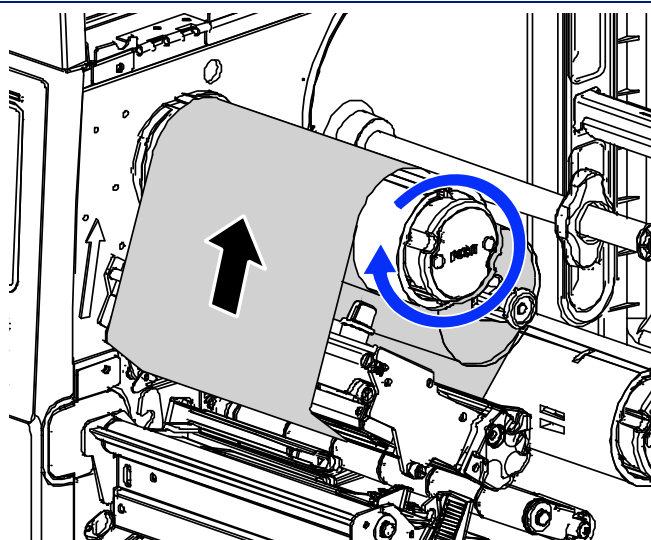
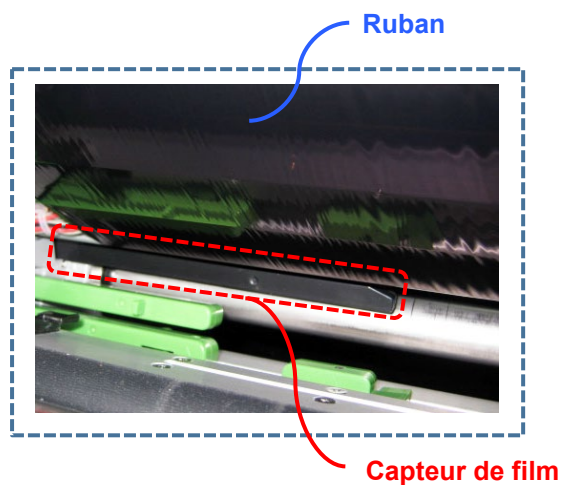
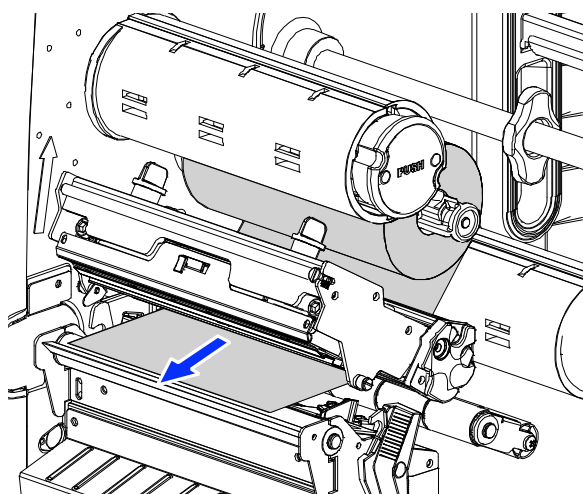


2. Poussez le levier de libération de la tête d'impression pour ouvrir le mécanisme de la tête d'impression.

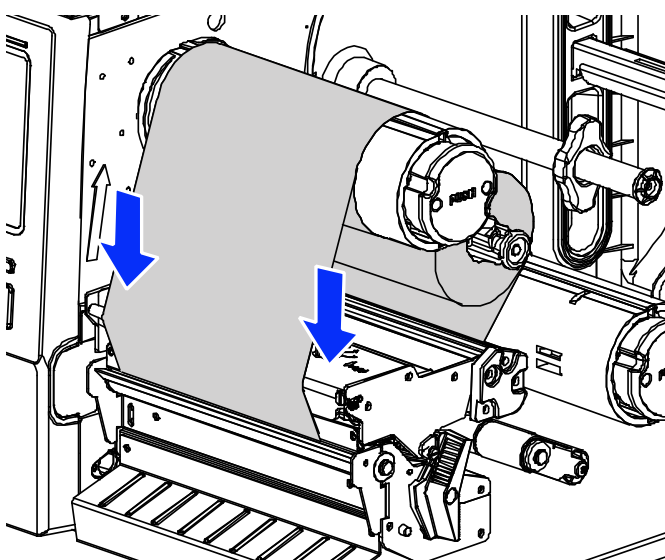


3. Installez le ruban sur l'axe d'alimentation du ruban.

4. Faites passer le film dans la fente du capteur de film, puis dans l'ouverture entre la tête d'impression et le cylindre d'entraînement.

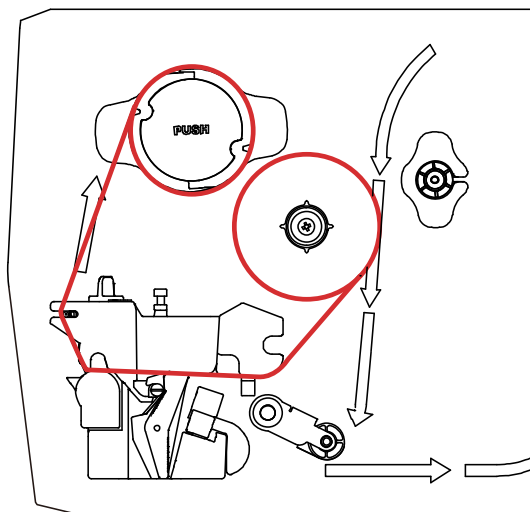


5. Faites tourner le film dans le sens des aiguilles d'une montre d'environ 3 à 5 tours sur l'axe de rembobinage, jusqu'à ce qu'il tourne facilement et qu'il soit tendu.



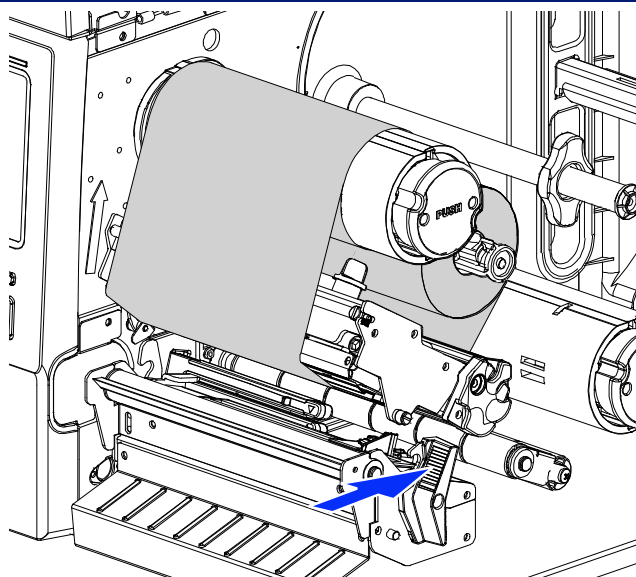
6. Fermez le mécanisme de la tête d'impression en enfonçant les côtés droit et gauche du plateau, en vous assurant que les loquets sont bien engagés.

Chemin de chargement du ruban:

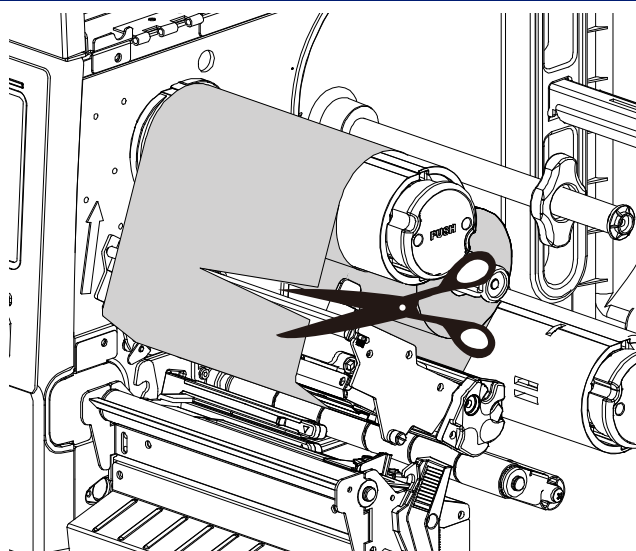


Remarque :
Veuillez vous référer à la vidéo sur [YouTube TSC](#).

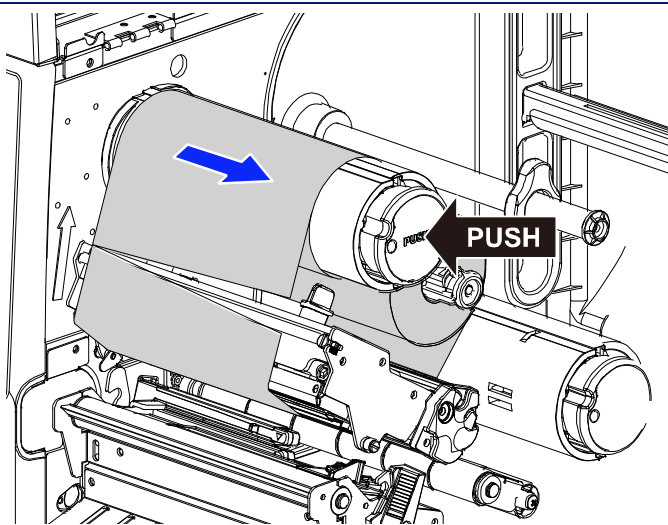
3.3 Dépose du ruban usagé



1. Soulevez la poignée pour ouvrir le couvercle latéral droit de l'imprimante.
2. Poussez le levier de libération de la tête d'impression pour ouvrir le mécanisme de la tête d'impression.

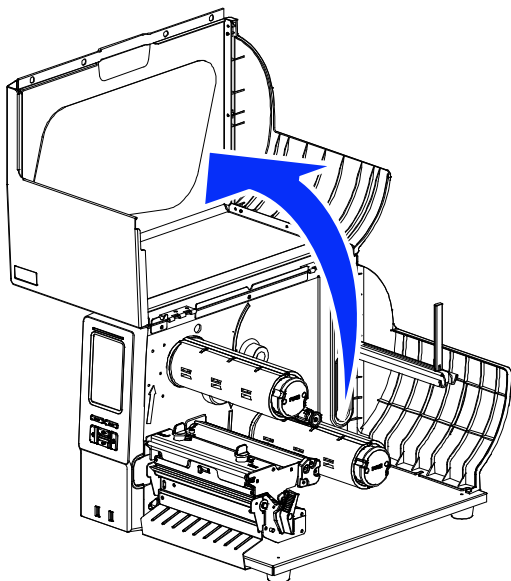


3. Coupez le ruban entre la barre de guidage du ruban et l'axe de rembobinage du ruban.

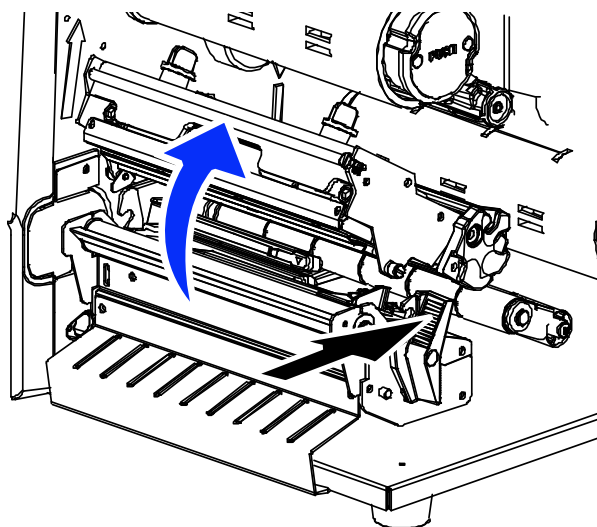


4. Appuyez sur le bouton de libération du ruban et faites coulisser le ruban pour le retirer de l'axe de rembobinage du ruban.

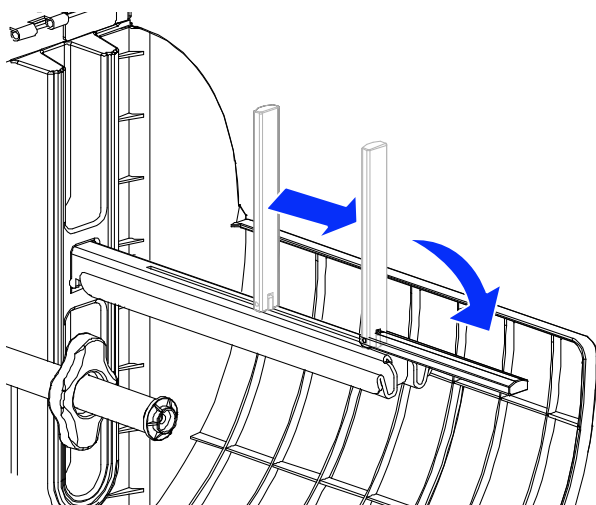
3.4 Chargement des consommables



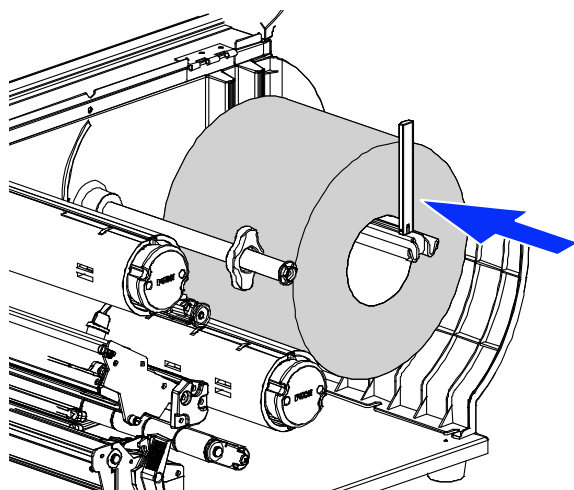
1. Soulevez la poignée pour ouvrir le couvercle latéral droit de l'imprimante.



2. Poussez le levier de libération de la tête d'impression pour ouvrir le mécanisme de la tête d'impression.

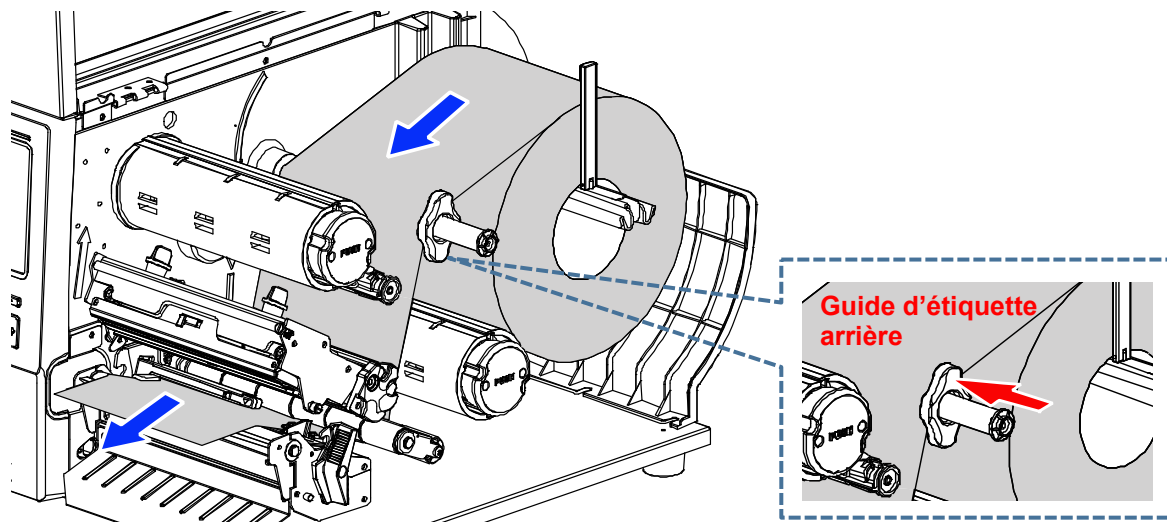


3. Retirez la barre de retenue du rouleau d'étiquettes de l'axe d'étiquettes.



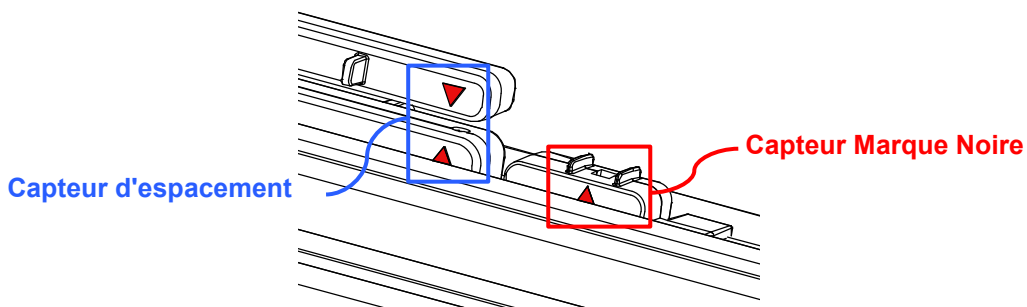
- Placez le rouleau de consommable sur l'axe d'alimentation des étiquettes, et poussez-le jusqu'à l'extrémité de l'axe d'étiquettes. Installez délicatement la barre de retenue jusqu'à buter contre le rouleau d'étiquettes.

- Tirez le bord du rouleau d'étiquettes vers l'avant, au travers de la barre de guidage du consommable, du rouleau mouilleur et du capteur de consommable (vert), puis placez-le sur le cylindre d'entraînement. Réglez le guide-étiquette arrière (vert) pour qu'il s'adapte à la largeur d'étiquette. Déplacez le capteur de consommable jusqu'à la bonne position.

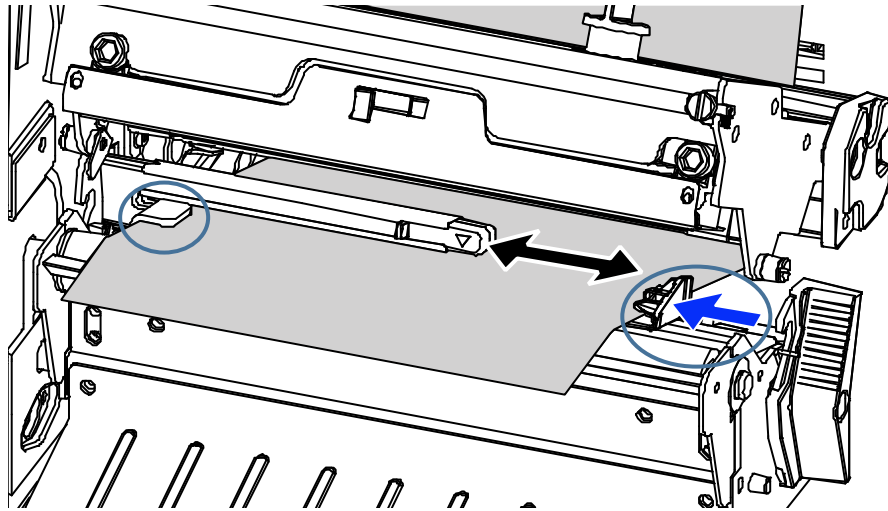


Remarque :

- * L'emplacement du capteur est marqué par un triangle ▽ sur le corps du capteur.
- * La position du capteur de consommable est mobile, assurez-vous que l'espace ou la marque noire se trouve à l'endroit où l'espace/la marque noire du consommable passe pour être détecté(e).



- Réglez le guide-étiquette avant pour qu'il s'adapte à la largeur d'étiquette. Assurez-vous que les étiquettes se trouvent bien dans les deux guides-étiquettes.
- Fermez le mécanisme de la tête d'impression en enfonçant les côtés droit et gauche du plateau. Assurez-vous que les loquets sont bien enclenchés.

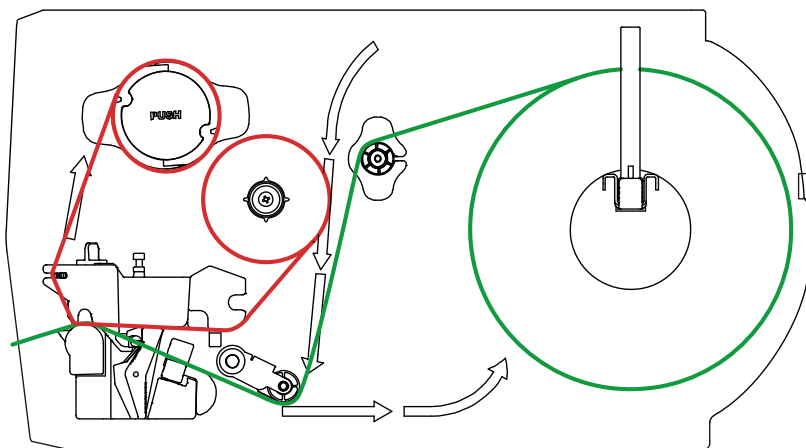


- À l'aide du panneau d'affichage avant (), calibrez le capteur de consommable.

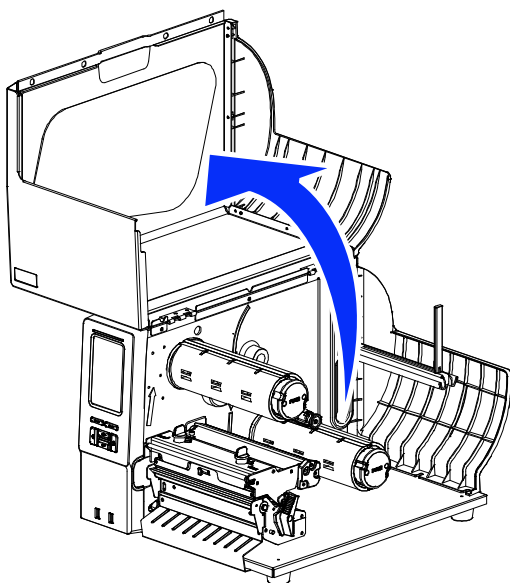
Remarque :

- * **Veillez calibrer le capteur d'espacement/de marque noire lorsque vous changez de consommable.**
- * **Veillez vous référer à la vidéo sur [YouTube TSC](#) ou au CD des pilotes.**

Chemin de chargement du consommable et du ruban



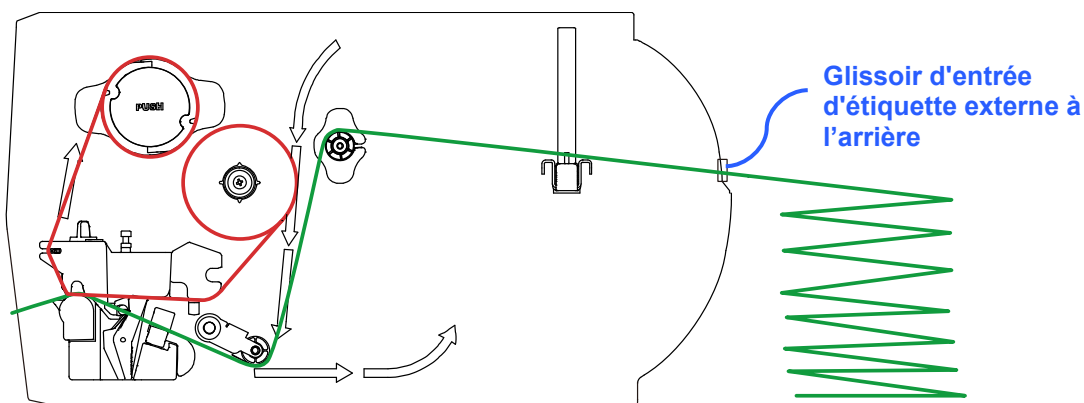
3.5 Chargement du consommable en accordéon



1. Soulevez la poignée pour ouvrir le couvercle latéral droit de l'imprimante.

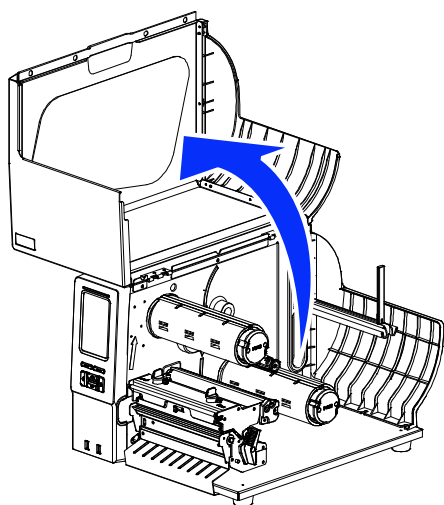
2. Insérez le consommable en paravent dans l'ouverture arrière pour l'alimentation d'étiquettes externe. Référez-vous à la section 3.4 pour charger le consommable.

3. À l'aide du panneau d'affichage avant (), calibrez le capteur de consommable.



Remarque :
Veuillez calibrer le capteur d'espacement/de marque noire lorsque vous changez de consommable.

3.6 Installer les consommables dans le Mode Décollage (optionnel)



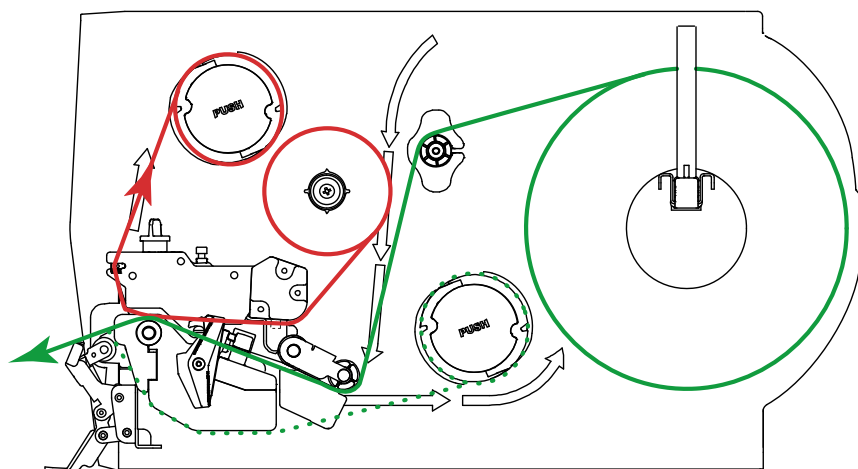
1. Soulevez la poignée pour ouvrir le capot latéral de l'imprimante et consultez la section [Chargement du consommable] pour charger le consommable.
2. À l'aide du panneau d'affichage avant, calibrez le consommable. (⊕)
3. Accédez au [Menu] pour passer en mode prédécollage. (→[Réglage]→[Mode d'impression]→[Mode prédécollage])

Remarque :

- Veuillez calibrer le capteur de gap/ de marque noire avant le chargement de consommables en mode pré-décollage pour éviter un bourrage papier.
- Veuillez calibrer le capteur d'espacement/de marque noire lorsque vous changez de consommable.

4. Ouvrez le levier de déverrouillage de la tête d'impression pour tirer environ 650 mm d'étiquettes depuis l'avant de l'imprimante et retirez des étiquettes.
5. Ouvrez le couvercle de prédécollage. Faites passer la doublure entre le cylindre de pré-décollage et le cylindre d'entraînement.
6. Enroulez l'étiquette sur l'axe de rembobinage interne, puis faites tourner l'axe dans le sens contraire des aiguilles d'une montre, d'environ 3 à 5 tours, jusqu'à ce que la doublure soit bien tendue.
7. Fermez le couvercle de prédécollage et le mécanisme de tête d'impression.
8. Le décollage démarrera automatiquement. Appuyez sur le bouton FEED (alimentation) pour effectuer un test.

Chemin de chargement du mode prédécollage :



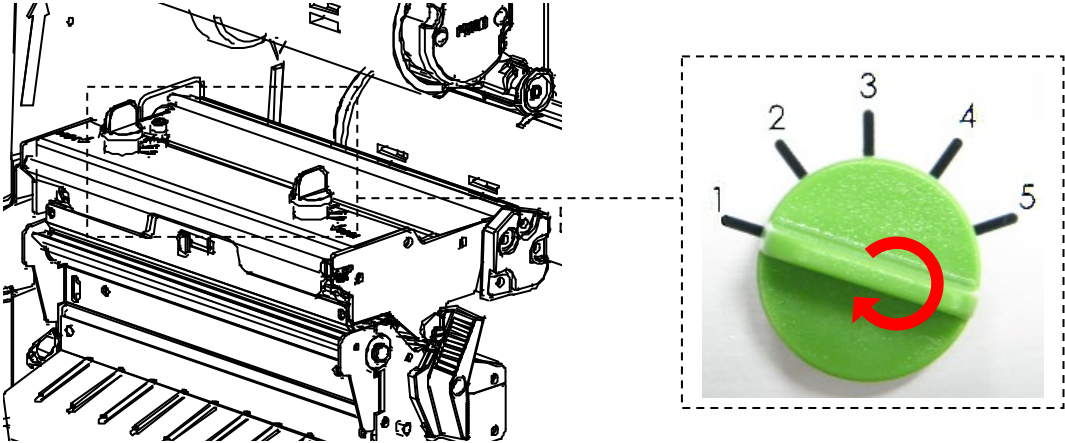
4 Molette de Réglage

4.1 Molette de réglage de la pression de la tête d'impression

La molette de réglage de la pression de la tête d'impression présente 5 niveaux de réglage. L'alignement du papier de l'imprimante se trouve à gauche du mécanisme, c'est pourquoi, pour une bonne impression, chaque largeur des différents consommables requiert une pression différente. Par conséquent, il peut être nécessaire d'ajuster la molette de pression pour obtenir la qualité d'impression optimale. Si par exemple, la largeur d'étiquette est de 4" (environ 10 cm), il faut placer les deux molettes de réglage de la pression de la tête d'impression sur le même niveau. Si l'étiquette est inférieure à 2" (environ 5 cm), augmentez la pression de la tête d'impression côté gauche en tournant la molette de réglage dans le sens des aiguilles d'une montre, et diminuez la pression côté droit en tournant la molette de réglage dans le sens inverse des aiguilles d'une montre (niveau 1). Veuillez consulter la section 4.4 pour plus d'informations.

4.2 Réglage fin du mécanisme pour éviter les plis au niveau du ruban

Cette imprimante a fait l'objet de tests complets avant sa livraison. Il ne devrait pas y avoir de plis de ruban au niveau du consommable lorsqu'il s'agit d'une application standard d'impression. Le pli du ruban peut provenir de l'épaisseur du consommable, de l'équilibrage de la pression de la tête d'impression, des caractéristiques du ruban, des paramètres de densité d'impression, etc. En cas de plis au niveau du ruban, suivez les instructions ci-dessous pour ajuster les différentes pièces de l'imprimante.

Pièces ajustables de l'imprimante		
Problème	1. Présence de plis partant du coin inférieur gauche vers le coin supérieur droit de l'étiquette (« / »)	2. Présence de plis partant du coin inférieur droit vers le coin supérieur gauche de l'étiquette (« \ »)

Exemple de
plis

MODEL NO.: TTP-2410M
SERIAL NO.: XXXXXXXXXXXX
INPUT: 115/230V~5/3A, 50/60Hz

This device complies with Part 15 of the FCC Rules. Operation is subject to the following two conditions:
(1) This device may not cause harmful interference, and
(2) This device must accept any interference received, including interference that may cause undesired operation.

THIS DEVICE COMPLIES WITH CANADA ICES-003 CLASS A

UL LISTED 1.T.E. E178707
TUV
CE
RoHS

TSC TSC Auto ID Technology Co., Ltd.
嘉翰科技股份有限公司
MADE IN TAIWAN



Direction de
l'alimentation

MODEL NO.: TTP-2410M
SERIAL NO.: XXXXXXXXXXXX
INPUT: 115/230V~5/3A, 50/60Hz

This device complies with Part 15 of the FCC Rules. Operation is subject to the following two conditions:
(1) This device may not cause harmful interference, and
(2) This device must accept any interference received, including interference that may cause undesired operation.

THIS DEVICE COMPLIES WITH CANADA ICES-003 CLASS A

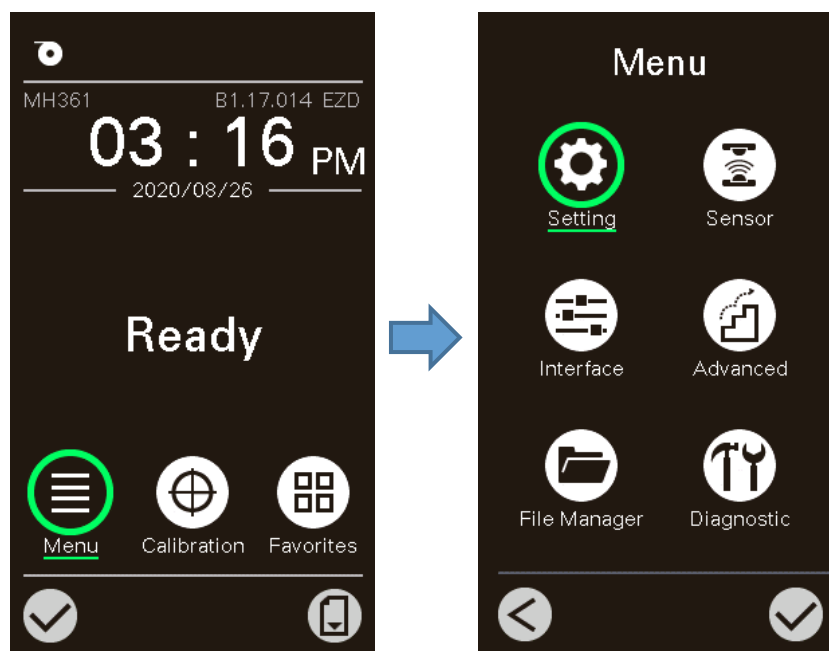
UL LISTED 1.T.E. E178707
TUV
CE
RoHS

TSC TSC Auto ID Technology Co., Ltd.
嘉翰科技股份有限公司
MADE IN TAIWAN

<p>Si le pli sur l'étiquette commence en bas à gauche jusqu'en haut à droite, suivez la procédure de réglage ci-dessous.</p> <ol style="list-style-type: none"> 1. Tournez dans le sens des aiguilles d'une montre pour positionner la molette de réglage de tension du ruban sur la position « 2 » ou « 1 ». Puis vérifiez si le pli a disparu. 2. Diminuez le niveau de la molette d'ajustement de la pression de la tête d'impression côté droit d'un niveau puis réimprimez l'étiquette pour vérifier la présence du pli. 3. Si le réglage de la molette de la tête d'impression côté droit affiche le niveau 1 (le niveau de pression le plus bas), augmentez la pression de la tête d'impression côté gauche. 4. Si le réglage de la molette côté gauche est réglé sur 5 (le niveau de pression le plus élevé), il est possible de supprimer le pli. Tournez les deux molettes et placez-les sur 1, puis tournez la molette de réglage du mécanisme de l'axe Z de quelques degrés vers la droite. Réimprimez l'étiquette pour effectuer un réglage fin de la distribution de pression au niveau de la tête d'impression. <p>Remarque concernant l'étape 4 :</p> <ul style="list-style-type: none"> * Réglage d'usine par défaut, la molette de l'axe Z est tournée complètement à gauche. * Pour le premier réglage, tournez la molette de réglage du mécanisme de l'axe Z vers la droite jusqu'à ce que vous sentiez que la molette touche le mécanisme. * Si le pli est toujours présent, tournez la molette de réglage du mécanisme de l'axe Z vers la droite d'environ 1/4 de tour pour chaque essai. * Si le sens du pli est modifié de « / » à « \ » en réglant la molette de réglage du mécanisme de l'axe Z, veuillez tourner celle-ci vers la gauche pour supprimer le pli. 	<p>Si le pli sur l'étiquette commence en bas à droite jusqu'en haut à gauche, suivez la procédure de réglage ci-dessous.</p> <ol style="list-style-type: none"> 1. Tournez dans le sens inverse des aiguilles d'une montre pour positionner la molette de réglage de tension du ruban sur la position « 4 » ou « 5 ». Puis vérifiez si le pli a disparu. 2. Diminuez le niveau de réglage de la pression de la tête d'impression de la molette côté gauche d'un niveau puis réimprimez l'étiquette pour vérifier ou non la présence du pli. 3. Si le réglage de la molette côté gauche affiche le niveau 1 (la pression la plus basse), augmentez la pression de la tête d'impression côté droit.
---	--

5 Fonctionnement du menu LCD

5.1 Entrer dans le menu principal



* Avec l'écran tactile :

Appuyez sur l'icône « Menu » de l'écran LCD pour accéder au menu principal.

* Avec la touche :

Appuyez sur la touche « Menu » (touche programmable gauche) pour accéder au menu principal.

5.2 Vue d'ensemble du menu principal

Le menu principal comporte 6 catégories. Vous pouvez facilement effectuer les réglages de l'imprimante sans vous connecter à l'ordinateur. Veuillez vous référer aux sections suivantes pour plus de détails.



Cette catégorie « Paramétrage » permet de configurer les paramètres de l'imprimante pour TSPL et ZPL2.



Cette option « Capteur » est utilisée pour calibrer le capteur de consommable sélectionné. Nous vous recommandons de calibrer le capteur avant d'imprimer lorsque vous changez de consommable.



Cette option « Interface » permet de régler les paramètres d'interface de l'imprimante.



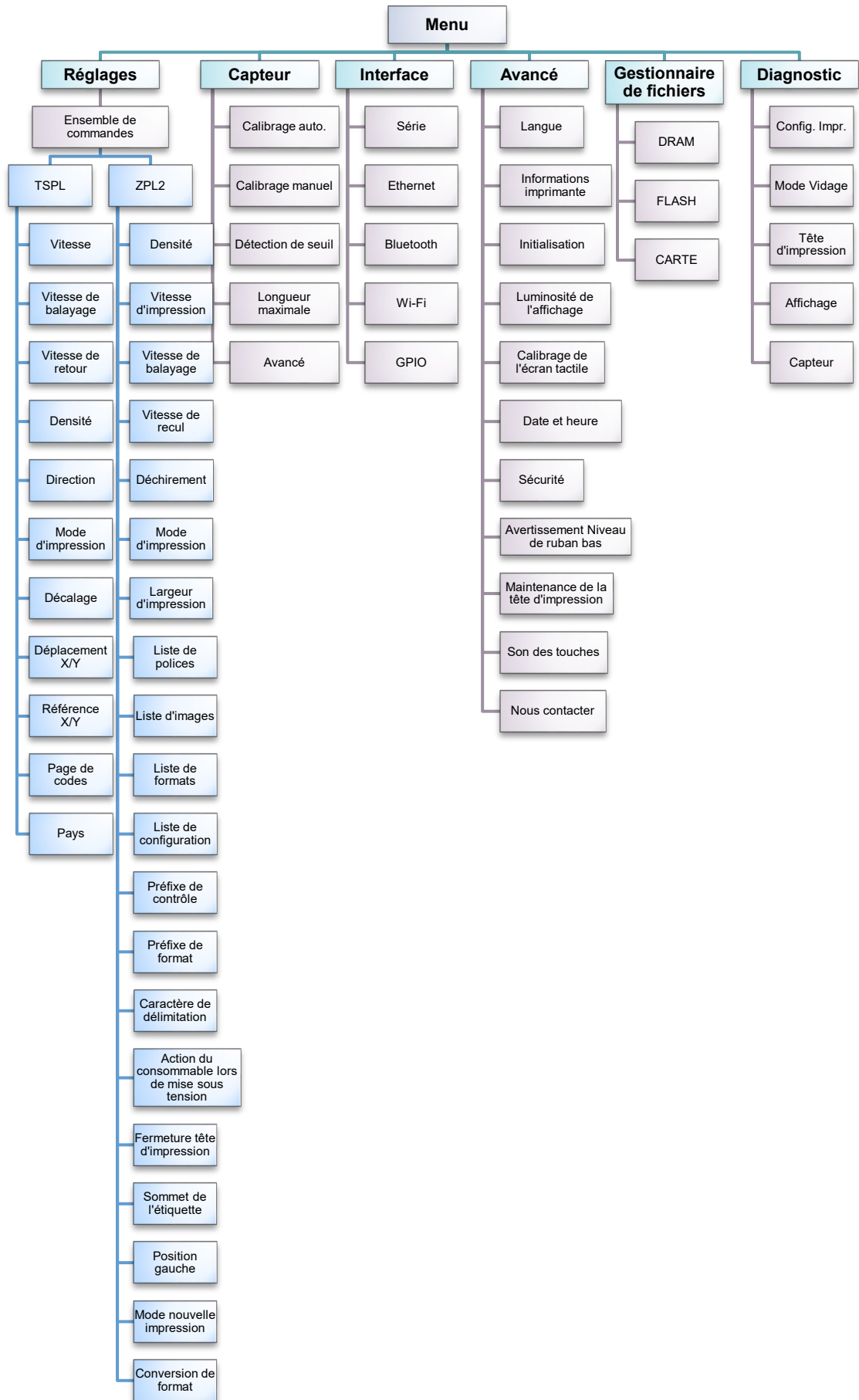
Cette option « Avancée » est utilisée pour définir la langue de l'imprimante, l'initialisation, les informations sur la batterie, le % de configuration de l'écran LCD, etc.



Cette option « Gestionnaire de fichiers » permet de vérifier/gérer la mémoire disponible de l'imprimante.

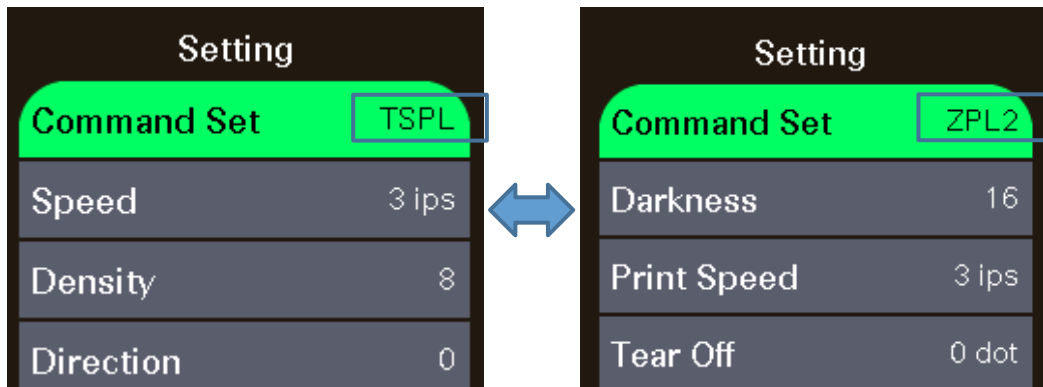


Cette option « Diagnostic » est utilisée pour passer en revue l'imprimante afin de résoudre les problèmes.



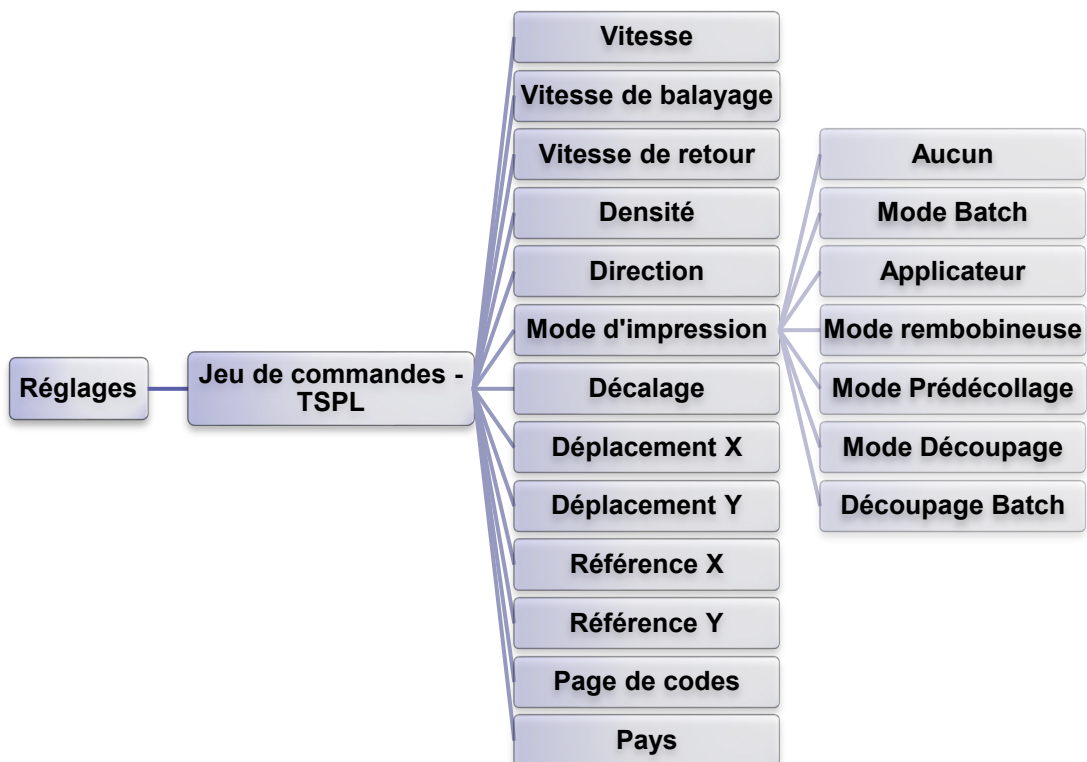
5.3 Réglages

Cette catégorie « Paramétrage » permet de configurer les paramètres de l'imprimante pour TSPL et ZPL2. Appuyez sur l'élément « Command Set (Ensemble de commandes) » ou appuyez sur la touche programmable droite pour basculer entre TSPL et ZPL2.



5.3.1 TSPL

Cette fonction « TSPL », peut définir les paramètres de l'imprimante pour TSPL2.



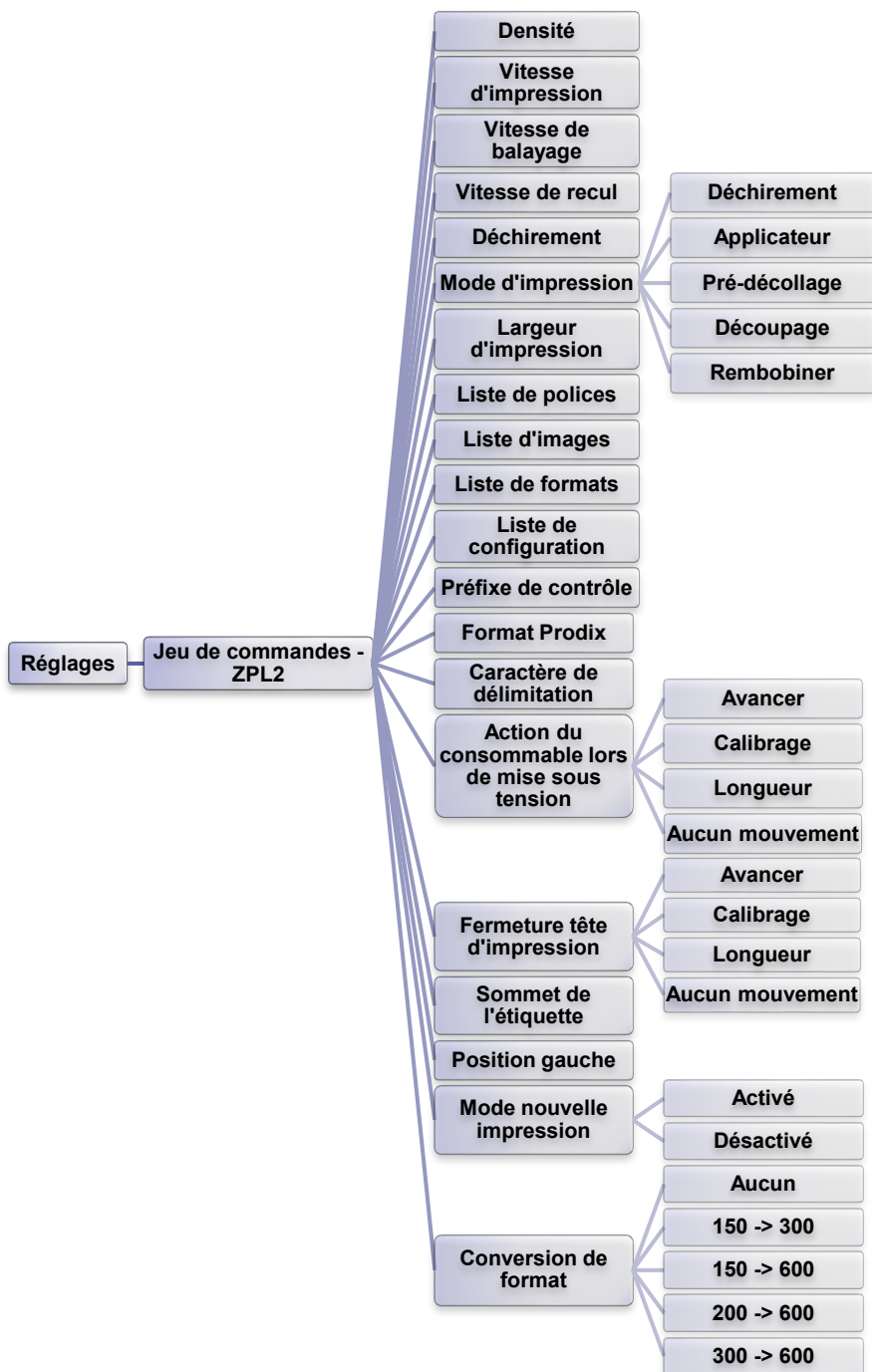
Élément	Description	Défaut
Vitesse	Utilisez cet élément pour définir la vitesse d'impression. Chaque incrément/décrément correspond à 1 po/s.	203dpi : 6 300dpi : 4
Vitesse de balayage	Utilisez cet élément pour définir la vitesse d'alimentation. Chaque incrément/décrément correspond à 1 po/s.	203dpi : 6 300dpi : 4

Vitesse de retour	Utilisez cet élément pour définir la vitesse de retour. Chaque incrément/décément correspond à 1 po/s.	2																
Densité	Utilisez cette option pour configurer l'intensité d'impression. Le réglage disponible est compris entre 0 et 15 avec un pas de 1. Vous devrez peut-être ajuster votre densité en fonction du support sélectionné.	8																
Direction	<p>La valeur de réglage de la direction est 1 ou 0. Utilisez cet élément pour configurer la direction d'impression.</p> <table border="1" style="margin-left: auto; margin-right: auto;"> <thead> <tr> <th style="width: 50%;">DIRECTION 0</th> <th style="width: 50%;">DIRECTION 1</th> </tr> </thead> <tbody> <tr> <td style="text-align: center; vertical-align: middle;">Direction</td> <td style="text-align: center; vertical-align: middle;">Direction</td> </tr> </tbody> </table>	DIRECTION 0	DIRECTION 1	Direction	Direction	0												
DIRECTION 0	DIRECTION 1																	
Direction	Direction																	
Mode d'impression	<p>Cet élément est utilisé pour définir le mode d'impression comme indiqué ci-dessous.</p> <table border="1" style="margin-left: auto; margin-right: auto;"> <thead> <tr> <th style="width: 20%;">Mode d'impression</th> <th>Description</th> </tr> </thead> <tbody> <tr> <td>Aucun</td> <td>Le bord avant de la prochaine étiquette est aligné avec l'emplacement de la ligne d'impression de la tête d'impression. (Mode Déchirement)</td> </tr> <tr> <td>Mode Batch</td> <td>Une fois l'image imprimée complètement, l'espacement/la marque noire sera placé à l'emplacement de la plaque de déchirement pour faciliter le découpage.</td> </tr> <tr> <td>Mode Prédécollage</td> <td>Active le mode prédécollage.</td> </tr> <tr> <td>Mode Découpage</td> <td>Active le mode découpage des étiquettes.</td> </tr> <tr> <td>Découpage Batch</td> <td>Coupe l'étiquette à la fin de la tâche d'impression.</td> </tr> <tr> <td>Mode rembobineuse</td> <td>Active le mode rembobinage d'étiquettes.</td> </tr> <tr> <td>Applicateur</td> <td>L'imprimante imprime une étiquette lorsqu'elle reçoit un signal de l'applicateur.</td> </tr> </tbody> </table>	Mode d'impression	Description	Aucun	Le bord avant de la prochaine étiquette est aligné avec l'emplacement de la ligne d'impression de la tête d'impression. (Mode Déchirement)	Mode Batch	Une fois l'image imprimée complètement, l'espacement/la marque noire sera placé à l'emplacement de la plaque de déchirement pour faciliter le découpage.	Mode Prédécollage	Active le mode prédécollage.	Mode Découpage	Active le mode découpage des étiquettes.	Découpage Batch	Coupe l'étiquette à la fin de la tâche d'impression.	Mode rembobineuse	Active le mode rembobinage d'étiquettes.	Applicateur	L'imprimante imprime une étiquette lorsqu'elle reçoit un signal de l'applicateur.	Mode Batch
Mode d'impression	Description																	
Aucun	Le bord avant de la prochaine étiquette est aligné avec l'emplacement de la ligne d'impression de la tête d'impression. (Mode Déchirement)																	
Mode Batch	Une fois l'image imprimée complètement, l'espacement/la marque noire sera placé à l'emplacement de la plaque de déchirement pour faciliter le découpage.																	
Mode Prédécollage	Active le mode prédécollage.																	
Mode Découpage	Active le mode découpage des étiquettes.																	
Découpage Batch	Coupe l'étiquette à la fin de la tâche d'impression.																	
Mode rembobineuse	Active le mode rembobinage d'étiquettes.																	
Applicateur	L'imprimante imprime une étiquette lorsqu'elle reçoit un signal de l'applicateur.																	
Décalage	Cet élément est utilisé pour ajuster avec précision l'emplacement d'arrêt des consommables. Les paramètres disponibles vont de « + » à « - » ou « 0 » à « 9 ».	0 point																
Déplacement X	Cet élément est utilisé pour régler finement la position d'impression. Les paramètres disponibles vont de « + » à « - » ou « 0 » à « 9 ».	0 point																
Déplacement Y		0 point																
Référence X	Cet élément est utilisé pour régler horizontalement et verticalement l'origine du système de coordonnées de l'imprimante. L'échelle de valeurs va de « 0 » à « 9 ».	0 point																
Référence Y		0 point																
Page de codes	Utilisez cet élément pour régler la page codes de l'ensemble de caractères internationaux.	850																
Pays	Utilisez cette option pour ajuster le code pays.	001																

Remarque : Si l'impression s'effectue depuis le pilote/logiciel fourni, le pilote/logiciel va envoyer les commandes, ce qui va écraser le réglage effectué depuis le panneau de configuration.

5.3.2 ZPL2

Cette fonction « ZPL2 », peut définir les paramètres de l'imprimante pour ZPL2.



Élément	Description	Défaut
Densité	Utilisez cet élément pour configurer la densité d'impression. Le réglage disponible est compris entre 0 et 30 avec un pas de 1. Vous devrez peut-être ajuster votre densité en fonction du support sélectionné.	16

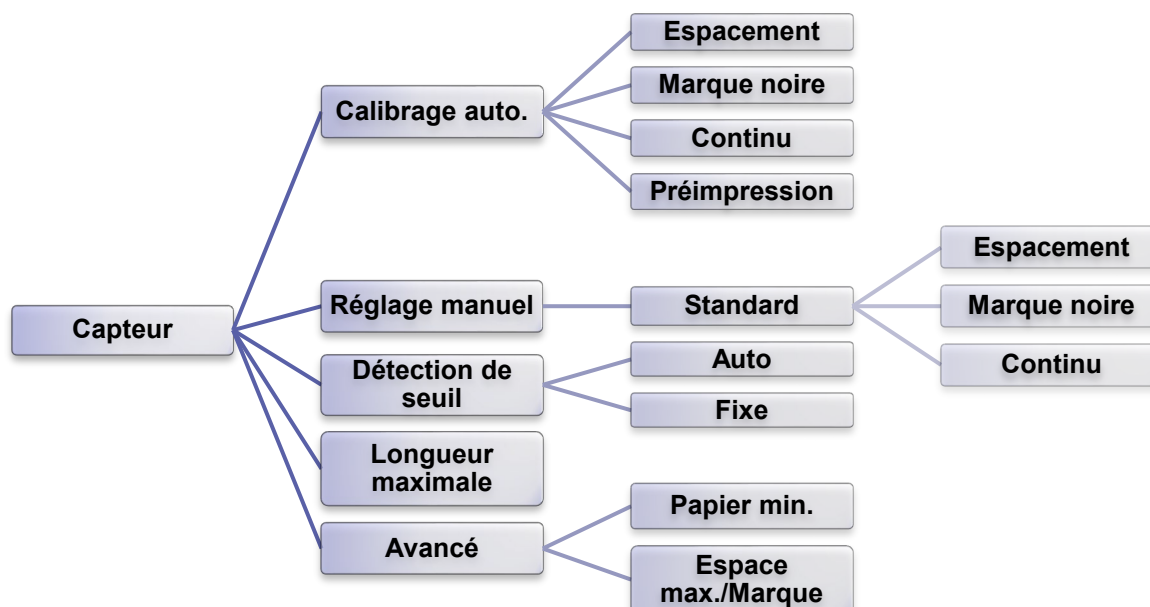
Vitesse d'impression	Utilisez cet élément pour définir la vitesse d'impression. Chaque incrément/décroissement correspond à 1 po/s.	203dpi : 6 300dpi : 4												
Vitesse de balayage	Utilisez cet élément pour définir la vitesse d'alimentation. Chaque incrément/décroissement correspond à 1 po/s.	203dpi : 6 300dpi : 4												
Vitesse de recul	Utilisez cet élément pour définir la vitesse de recul. Chaque incrément/décroissement correspond à 1 po/s.	2												
Déchirement	Cet élément est utilisé pour ajuster avec précision l'emplacement d'arrêt des consommables. Les paramètres disponibles vont de « + » à « - » ou « 0 » à « 9 ».	0 point												
Mode d'impression	<p>Cet élément est utilisé pour définir le mode d'impression. Il existe 3 modes comme suit,</p> <table border="1"> <thead> <tr> <th>Mode d'impression</th> <th>Description</th> </tr> </thead> <tbody> <tr> <td>Déchirement</td> <td>Le bord avant de la prochaine étiquette est aligné avec l'emplacement de la ligne d'impression de la tête d'impression.</td> </tr> <tr> <td>Pré-décollage</td> <td>Active le mode prédécollage.</td> </tr> <tr> <td>Rembobiner</td> <td>Active le mode rembobinage d'étiquettes.</td> </tr> <tr> <td>Applicateur</td> <td>L'imprimante imprime une étiquette lorsqu'elle reçoit un signal de l'applicateur.</td> </tr> <tr> <td>Découpage</td> <td>Active le mode découpage des étiquettes</td> </tr> </tbody> </table>	Mode d'impression	Description	Déchirement	Le bord avant de la prochaine étiquette est aligné avec l'emplacement de la ligne d'impression de la tête d'impression.	Pré-décollage	Active le mode prédécollage.	Rembobiner	Active le mode rembobinage d'étiquettes.	Applicateur	L'imprimante imprime une étiquette lorsqu'elle reçoit un signal de l'applicateur.	Découpage	Active le mode découpage des étiquettes	Déchirement
Mode d'impression	Description													
Déchirement	Le bord avant de la prochaine étiquette est aligné avec l'emplacement de la ligne d'impression de la tête d'impression.													
Pré-décollage	Active le mode prédécollage.													
Rembobiner	Active le mode rembobinage d'étiquettes.													
Applicateur	L'imprimante imprime une étiquette lorsqu'elle reçoit un signal de l'applicateur.													
Découpage	Active le mode découpage des étiquettes													
Largeur d'impression	Cet élément est utilisé pour définir la largeur d'impression. La valeur disponible va de « 0 » à « 9 ».	1800 points												
Liste de polices	Cette fonction sert à imprimer sur une étiquette la liste des polices disponibles sur l'imprimante. Les polices de caractère sont stockées dans la mémoire DRAM ou Flash de l'imprimante ou sur la carte mémoire en option.	N/A												
Liste d'images	Cette fonction sert à imprimer sur une étiquette la liste des images disponibles sur l'imprimante. Les images sont stockées dans la mémoire DRAM ou Flash de l'imprimante ou sur la carte mémoire en option.	N/A												
Liste de formats	Cette fonction sert à imprimer sur une étiquette la liste des formats disponibles sur l'imprimante. Les formats sont stockés dans la mémoire DRAM ou Flash de l'imprimante ou sur la carte mémoire en option.	N/A												
Liste de configuration	Cette fonction est utilisée pour imprimer la configuration actuelle de l'imprimante sur une étiquette.	N/A												
Préfixe de contrôle	Cette fonction est utilisée pour définir le caractère de préfixe de contrôle.	7E(~)												
Préfixe de format	Cette fonction est utilisée pour définir le caractère de préfixe du format.	5E(^)												
Caractère de délimitation	Cette fonction est utilisée pour définir le caractère de délimitation.	2C(,)												

<p>Action du consommable lors de mise sous tension</p>	<p>Cette option est utilisée pour définir l'action du consommable lorsque l'imprimante est mise sous tension.</p> <table border="1" data-bbox="480 315 1251 600"> <thead> <tr> <th>Sélections</th> <th>Description</th> </tr> </thead> <tbody> <tr> <td>Avancer</td> <td>L'imprimante avance d'une étiquette</td> </tr> <tr> <td>Calibrage</td> <td>L'imprimante va calibrer les niveaux des capteurs, déterminer la longueur et l'alimentation en étiquette</td> </tr> <tr> <td>Longueur</td> <td>L'imprimante détermine la longueur et l'alimentation en étiquette</td> </tr> <tr> <td>Aucun mouvement</td> <td>L'imprimante ne déplace pas le consommable</td> </tr> </tbody> </table>	Sélections	Description	Avancer	L'imprimante avance d'une étiquette	Calibrage	L'imprimante va calibrer les niveaux des capteurs, déterminer la longueur et l'alimentation en étiquette	Longueur	L'imprimante détermine la longueur et l'alimentation en étiquette	Aucun mouvement	L'imprimante ne déplace pas le consommable	<p>Aucun mouvement</p>
Sélections	Description											
Avancer	L'imprimante avance d'une étiquette											
Calibrage	L'imprimante va calibrer les niveaux des capteurs, déterminer la longueur et l'alimentation en étiquette											
Longueur	L'imprimante détermine la longueur et l'alimentation en étiquette											
Aucun mouvement	L'imprimante ne déplace pas le consommable											
<p>Fermeture tête d'impression</p>	<p>Cette option est utilisée pour définir l'action du consommable lorsque la tête d'impression est fermée.</p> <table border="1" data-bbox="480 757 1251 1041"> <thead> <tr> <th>Sélections</th> <th>Description</th> </tr> </thead> <tbody> <tr> <td>Avancer</td> <td>L'imprimante avance d'une étiquette</td> </tr> <tr> <td>Calibrage</td> <td>L'imprimante va calibrer les niveaux des capteurs, déterminer la longueur et l'alimentation en étiquette</td> </tr> <tr> <td>Longueur</td> <td>L'imprimante détermine la longueur et l'alimentation en étiquette</td> </tr> <tr> <td>Aucun mouvement</td> <td>L'imprimante ne déplace pas le consommable</td> </tr> </tbody> </table>	Sélections	Description	Avancer	L'imprimante avance d'une étiquette	Calibrage	L'imprimante va calibrer les niveaux des capteurs, déterminer la longueur et l'alimentation en étiquette	Longueur	L'imprimante détermine la longueur et l'alimentation en étiquette	Aucun mouvement	L'imprimante ne déplace pas le consommable	<p>Aucun mouvement</p>
Sélections	Description											
Avancer	L'imprimante avance d'une étiquette											
Calibrage	L'imprimante va calibrer les niveaux des capteurs, déterminer la longueur et l'alimentation en étiquette											
Longueur	L'imprimante détermine la longueur et l'alimentation en étiquette											
Aucun mouvement	L'imprimante ne déplace pas le consommable											
<p>Sommet de l'étiquette</p>	<p>Cette option est utilisée pour ajuster la position d'impression verticalement sur l'étiquette. La plage est de -120 à +120 points.</p>	<p>0 point</p>										
<p>Position gauche</p>	<p>Cette option est utilisée pour ajuster la position d'impression horizontalement sur l'étiquette. La plage est de -9999 à +9999 points.</p>	<p>0</p>										
<p>Mode nouvelle impression</p>	<p>Quand le mode nouvelle impression est activé, vous pouvez imprimer à nouveau la dernière étiquette imprimée en appuyant sur le bouton Δ sur le panneau de commande de l'imprimante.</p>	<p>Désactivé</p>										
<p>Conversion de format</p>	<p>Sélectionne le facteur d'échelle bitmap. Le premier nombre est la valeur de points par pouce (dpi) d'origine ; la deuxième est le dpi auquel vous souhaitez la mise à l'échelle.</p>	<p>Aucun</p>										

Remarque : Si l'impression s'effectue depuis le pilote/logiciel fourni, le pilote/logiciel va envoyer les commandes, ce qui va écraser le réglage effectué depuis le panneau de configuration.

5.4 Capteur

Cette option est utilisée pour calibrer le capteur sélectionné. Nous vous recommandons de calibrer le capteur avant d'imprimer lorsque vous changez de consommable.

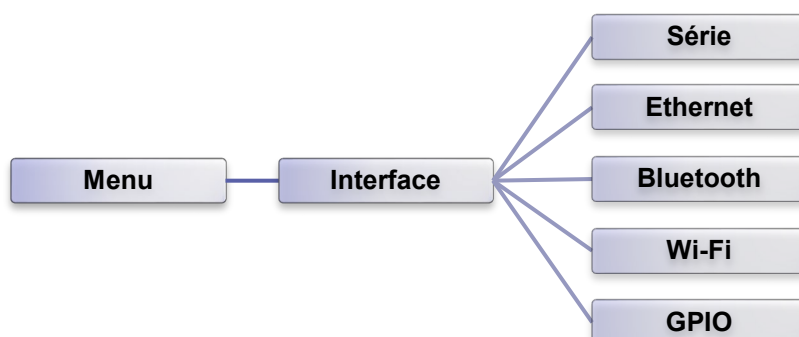


Élément	Description	Défaut
Calibrage auto.	Cette fonction est utilisée pour régler le type de capteur de consommable et calibrer le capteur sélectionné automatiquement. L'imprimante avancera 2 ou 3 étiquettes d'espacement pour calibrer automatiquement la sensibilité du capteur.	N/A
Réglage manuel	Si «Automatique » ne peut pas s'appliquer au consommable, veuillez utiliser la fonction «Manuel » pour définir la longueur du papier et la taille d'espacement/de bline, puis numérisez l'arrière/la marque pour calibrer la sensibilité du capteur.	N/A
Détection de seuil	Cette option est utilisée pour régler la sensibilité du capteur sur fixe ou automatique.	Auto
Longueur maximale	Cette option est utilisée pour définir la longueur maximale pour le calibrage des étiquettes.	762 mm
Avancé	Cette fonction permet de régler la longueur minimale du papier et la longueur maximale d'espacement/de bline pour calibrer automatiquement la sensibilité du capteur.	N/A

5.5 Interface

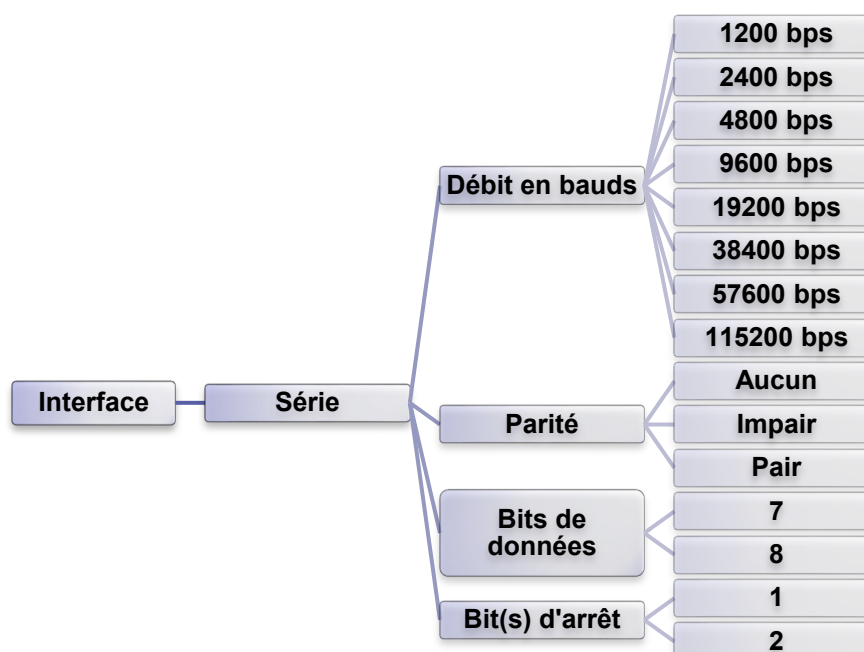
Cette option est utilisée pour définir les paramètres d'interface de l'imprimante.

Remarque : Cette sous-section n'est visible qu'avec l'option installée.



5.5.1 Serial Comm. (Comm. Série)

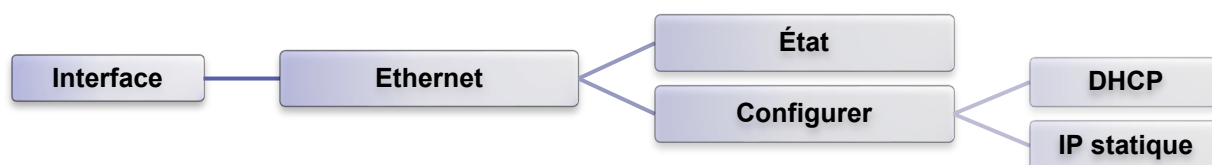
Cette option est utilisée pour définir les paramètres RS-232 de l'imprimante.



Élément	Description	Défaut
Débit en bauds	Cet élément est utilisé pour définir le débit RS-232.	9600
Parité	Cet élément est utilisé pour définir la parité de la connexion RS-232.	Aucun
Bits de données	Cet élément est utilisé pour définir les bits de données RS-232.	8
Bit(s) d'arrêt	Cette option est utilisée pour définir les bits d'arrêt de la connexion RS-232.	1

5.5.2 Ethernet

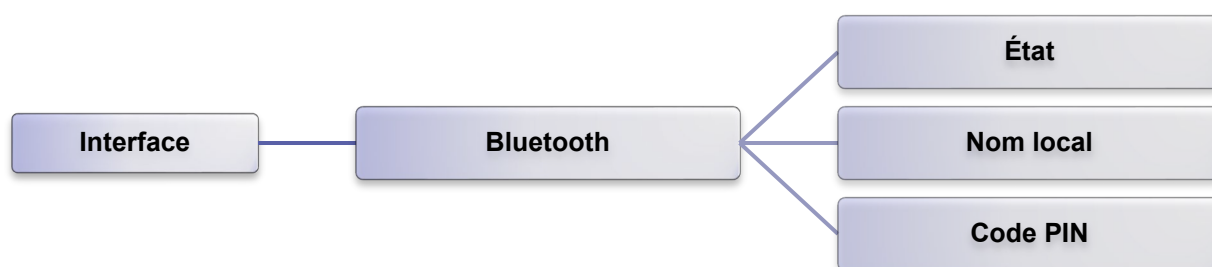
Utilisez ce menu pour configurer l'Ethernet interne, contrôler l'état du module Ethernet de l'imprimante et réinitialiser le module Ethernet.



Élément	Description	Défaut		
État	Utilisez ce menu pour contrôler l'état de l'adresse IP et de l'adresse MAC dans les paramètres Ethernet.	N/A		
Configurer	Utilisez ce menu pour définir la configuration Ethernet.	DHCP		
	<table border="1"> <tr> <td>DHCP</td> <td>Cet élément est utilisé pour activer ou désactiver le protocole réseau DHCP (Dynamic Host Configuration Protocol).</td> </tr> <tr> <td>IP statique</td> <td>Utilisez ce menu pour paramétrer l'adresse IP, le masque de sous-réseau et la passerelle de l'imprimante.</td> </tr> </table>		DHCP	Cet élément est utilisé pour activer ou désactiver le protocole réseau DHCP (Dynamic Host Configuration Protocol).
DHCP	Cet élément est utilisé pour activer ou désactiver le protocole réseau DHCP (Dynamic Host Configuration Protocol).			
IP statique	Utilisez ce menu pour paramétrer l'adresse IP, le masque de sous-réseau et la passerelle de l'imprimante.			

5.5.3 Bluetooth

Utilisez ce menu pour vérifier l'état du Bluetooth et pour définir le code PIN.

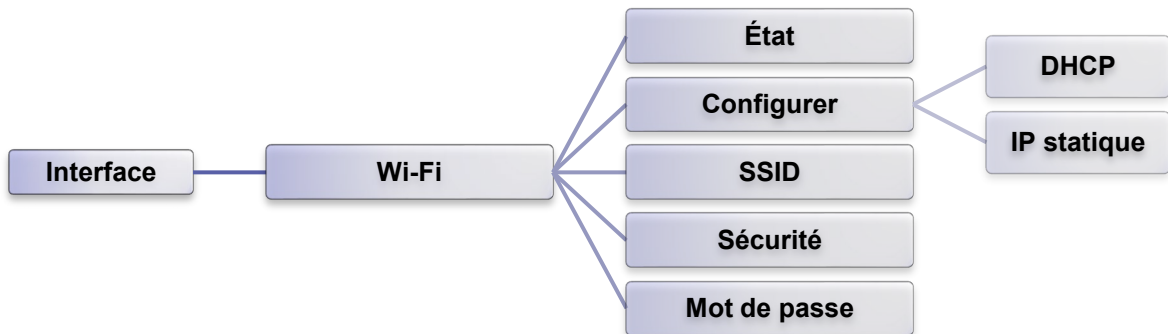


Remarque : Cette sous-section n'est visible qu'avec l'option Bluetooth installée.

Élément	Description	Défaut
État	Cet élément est utilisé pour vérifier l'état du Bluetooth.	N/A
Nom local	Cette option est utilisée pour définir le nom local pour le Bluetooth.	N/A
Code PIN	Cet élément est utilisé pour définir le code PIN du Bluetooth.	0000

5.5.4 Wi-Fi

Utilisez ce menu pour vérifier l'état et pour définir les paramètres Wifi.

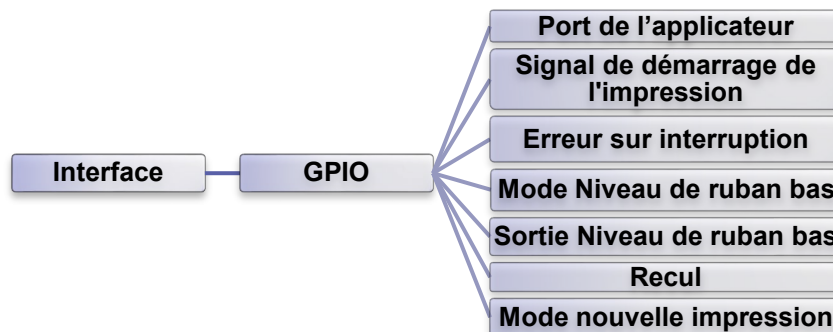


Remarque : Cette sous-section n'est visible qu'avec l'option Wifi installée.

Élément	Description	Défaut
État	Cet élément est utilisé pour vérifier le statut Wi-Fi	N/A
Configurer	Cet élément est utilisé pour définir la configuration Wifi	DHCP
SSID	Cet élément est utilisé pour définir le SSID	N/A
Sécurité	Cet élément est utilisé pour définir la sécurité	Mode ouvert
Mot de passe	Cet élément est utilisé pour définir la touche de sécurité	N/A

5.5.5 GPIO

Cette option est utilisée pour définir les paramètres GPIO du moteur d'impression.



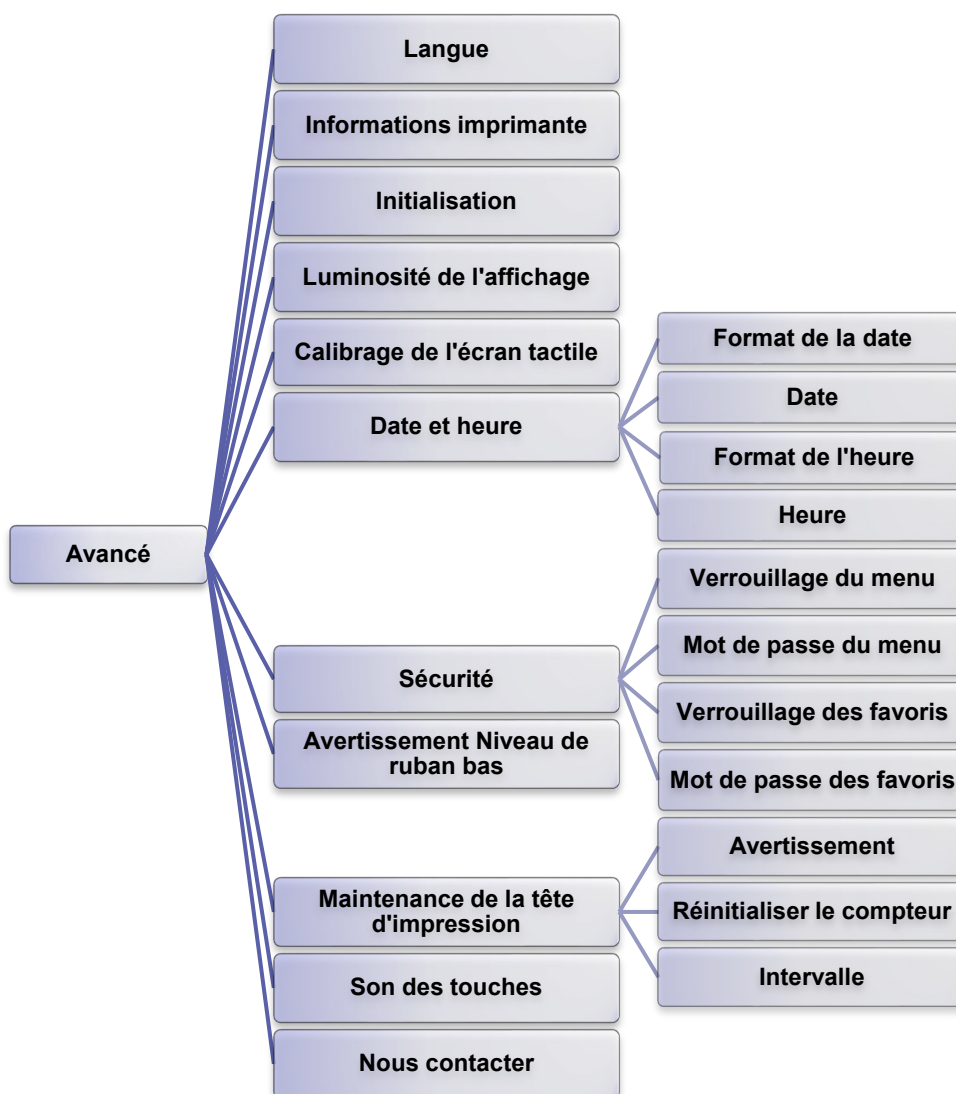
Remarque : Cette sous-section n'est visible qu'avec l'option GPIO installée.

Élément	Description	Défaut																											
Port de l'applicateur	<p>Cette option est utilisée pour définir le signal GPO_3 lors de la FIN DE L'IMPRESSION.</p>	Off																											
	<table border="1" style="width: 100%;"> <thead> <tr> <th style="width: 20%;">Sélections</th> <th>Description</th> </tr> </thead> <tbody> <tr> <td style="text-align: center;">Off</td> <td>Le port de l'applicateur est désactivé.</td> </tr> </tbody> </table>		Sélections	Description	Off	Le port de l'applicateur est désactivé.																							
	Sélections		Description																										
	Off		Le port de l'applicateur est désactivé.																										
	<table border="1" style="width: 100%;"> <thead> <tr> <th style="width: 15%;">Mode 1</th> <th style="width: 10%;">Format d'étiquette envoyé</th> <th style="width: 10%;">Format d'étiquette traité</th> <th style="width: 15%;">En attente du signal de démarrage de l'impression</th> <th style="width: 10%;">Impression d'étiquettes</th> <th style="width: 10%;">Prêt pour l'étiquette suivante</th> <th style="width: 10%;"></th> </tr> </thead> <tbody> <tr> <td>Données prêtes (broche 14, GPO 6)</td> <td></td> <td></td> <td style="text-align: center;">1</td> <td></td> <td></td> <td style="text-align: center;">pas prêt prêt</td> </tr> <tr> <td>Démarrage de l'impression (broche 3, GPI 1)</td> <td></td> <td></td> <td></td> <td style="text-align: center;">1</td> <td></td> <td style="text-align: center;">ne pas démarrer démarrer</td> </tr> <tr> <td>Fin de l'impression (Broche 11, GPO 3)</td> <td></td> <td></td> <td></td> <td style="text-align: center;">1</td> <td></td> <td style="text-align: center;">ne pas terminer terminer</td> </tr> </tbody> </table>		Mode 1	Format d'étiquette envoyé	Format d'étiquette traité	En attente du signal de démarrage de l'impression	Impression d'étiquettes	Prêt pour l'étiquette suivante		Données prêtes (broche 14, GPO 6)			1			pas prêt prêt	Démarrage de l'impression (broche 3, GPI 1)				1		ne pas démarrer démarrer	Fin de l'impression (Broche 11, GPO 3)				1	
Mode 1	Format d'étiquette envoyé	Format d'étiquette traité	En attente du signal de démarrage de l'impression	Impression d'étiquettes	Prêt pour l'étiquette suivante																								
Données prêtes (broche 14, GPO 6)			1			pas prêt prêt																							
Démarrage de l'impression (broche 3, GPI 1)				1		ne pas démarrer démarrer																							
Fin de l'impression (Broche 11, GPO 3)				1		ne pas terminer terminer																							
<table border="1" style="width: 100%;"> <thead> <tr> <th style="width: 15%;">Mode 2</th> <th style="width: 10%;">Format d'étiquette envoyé</th> <th style="width: 10%;">Format d'étiquette traité</th> <th style="width: 15%;">En attente du signal de démarrage de l'impression</th> <th style="width: 10%;">Impression d'étiquettes</th> <th style="width: 10%;">Prêt pour l'étiquette suivante</th> <th style="width: 10%;"></th> </tr> </thead> <tbody> <tr> <td>Données prêtes (broche 14, GPO 6)</td> <td></td> <td></td> <td style="text-align: center;">1</td> <td></td> <td></td> <td style="text-align: center;">pas prêt prêt</td> </tr> <tr> <td>Démarrage de l'impression (broche 3, GPI 1)</td> <td></td> <td></td> <td></td> <td style="text-align: center;">1</td> <td></td> <td style="text-align: center;">ne pas démarrer démarrer</td> </tr> <tr> <td>Fin de l'impression (broche 11, GPO 3)</td> <td></td> <td></td> <td></td> <td style="text-align: center;">1</td> <td></td> <td style="text-align: center;">ne pas terminer terminer</td> </tr> </tbody> </table>	Mode 2	Format d'étiquette envoyé	Format d'étiquette traité	En attente du signal de démarrage de l'impression	Impression d'étiquettes	Prêt pour l'étiquette suivante		Données prêtes (broche 14, GPO 6)			1			pas prêt prêt	Démarrage de l'impression (broche 3, GPI 1)				1		ne pas démarrer démarrer	Fin de l'impression (broche 11, GPO 3)				1		ne pas terminer terminer	
Mode 2	Format d'étiquette envoyé	Format d'étiquette traité	En attente du signal de démarrage de l'impression	Impression d'étiquettes	Prêt pour l'étiquette suivante																								
Données prêtes (broche 14, GPO 6)			1			pas prêt prêt																							
Démarrage de l'impression (broche 3, GPI 1)				1		ne pas démarrer démarrer																							
Fin de l'impression (broche 11, GPO 3)				1		ne pas terminer terminer																							
<table border="1" style="width: 100%;"> <thead> <tr> <th style="width: 15%;">Mode 3</th> <th style="width: 10%;">Format d'étiquette envoyé</th> <th style="width: 10%;">Format d'étiquette traité</th> <th style="width: 15%;">En attente du signal de démarrage de l'impression</th> <th style="width: 10%;">Impression d'étiquettes</th> <th style="width: 10%;">Prêt pour l'étiquette suivante</th> <th style="width: 10%;"></th> </tr> </thead> <tbody> <tr> <td>Données prêtes (broche 14, GPO 6)</td> <td></td> <td></td> <td style="text-align: center;">1</td> <td></td> <td></td> <td style="text-align: center;">pas prêt prêt</td> </tr> <tr> <td>Démarrage de l'impression (broche 3, GPI 1)</td> <td></td> <td></td> <td></td> <td style="text-align: center;">1</td> <td></td> <td style="text-align: center;">ne pas démarrer démarrer</td> </tr> <tr> <td>Fin de l'impression (broche 11, GPO 3)</td> <td></td> <td></td> <td></td> <td style="text-align: center;">1</td> <td></td> <td style="text-align: center;">ne pas terminer terminer</td> </tr> </tbody> </table>	Mode 3	Format d'étiquette envoyé	Format d'étiquette traité	En attente du signal de démarrage de l'impression	Impression d'étiquettes	Prêt pour l'étiquette suivante		Données prêtes (broche 14, GPO 6)			1			pas prêt prêt	Démarrage de l'impression (broche 3, GPI 1)				1		ne pas démarrer démarrer	Fin de l'impression (broche 11, GPO 3)				1		ne pas terminer terminer	
Mode 3	Format d'étiquette envoyé	Format d'étiquette traité	En attente du signal de démarrage de l'impression	Impression d'étiquettes	Prêt pour l'étiquette suivante																								
Données prêtes (broche 14, GPO 6)			1			pas prêt prêt																							
Démarrage de l'impression (broche 3, GPI 1)				1		ne pas démarrer démarrer																							
Fin de l'impression (broche 11, GPO 3)				1		ne pas terminer terminer																							
<table border="1" style="width: 100%;"> <thead> <tr> <th style="width: 15%;">Mode 4</th> <th style="width: 10%;">Format d'étiquette envoyé</th> <th style="width: 10%;">Format d'étiquette traité</th> <th style="width: 15%;">En attente du signal de démarrage de l'impression</th> <th style="width: 10%;">Impression d'étiquettes</th> <th style="width: 10%;">Prêt pour l'étiquette suivante</th> <th style="width: 10%;"></th> </tr> </thead> <tbody> <tr> <td>Données prêtes (broche 14, GPO 6)</td> <td></td> <td></td> <td style="text-align: center;">1</td> <td></td> <td></td> <td style="text-align: center;">pas prêt prêt</td> </tr> <tr> <td>Démarrage de l'impression (broche 3, GPI 1)</td> <td></td> <td></td> <td></td> <td style="text-align: center;">1</td> <td></td> <td style="text-align: center;">ne pas démarrer démarrer</td> </tr> <tr> <td>Fin de l'impression (broche 11, GPO 3)</td> <td></td> <td></td> <td></td> <td style="text-align: center;">1</td> <td></td> <td style="text-align: center;">ne pas terminer terminer</td> </tr> </tbody> </table>	Mode 4	Format d'étiquette envoyé	Format d'étiquette traité	En attente du signal de démarrage de l'impression	Impression d'étiquettes	Prêt pour l'étiquette suivante		Données prêtes (broche 14, GPO 6)			1			pas prêt prêt	Démarrage de l'impression (broche 3, GPI 1)				1		ne pas démarrer démarrer	Fin de l'impression (broche 11, GPO 3)				1		ne pas terminer terminer	
Mode 4	Format d'étiquette envoyé	Format d'étiquette traité	En attente du signal de démarrage de l'impression	Impression d'étiquettes	Prêt pour l'étiquette suivante																								
Données prêtes (broche 14, GPO 6)			1			pas prêt prêt																							
Démarrage de l'impression (broche 3, GPI 1)				1		ne pas démarrer démarrer																							
Fin de l'impression (broche 11, GPO 3)				1		ne pas terminer terminer																							

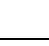
Signal de démarrage de l'impression	Cela détermine les conditions de déclenchement du contrôle de GPI 1 et GPI4 par l'imprimante.	Mode niveau
Erreur sur interruption	Lorsque cette option est activée et l'imprimante est en pause, le signal d'erreur (GPO_2) est BAS.	Activer
Mode Niveau de ruban bas	Lorsque cette option est activée et l'imprimante est en niveau de ruban bas (GPO_1), l'imprimante génère un avertissement.	Activer
Sortie Niveau de ruban bas	Lorsque la fonction Mode Niveau de ruban bas est activée, ce paramètre détermine si le signal de sortie sur la broche 9 (GPO_1) est HAUT ou BAS.	Actif Haut
Recul	Cela détermine la synchronisation du retrait.	Défaut
Mode nouvelle impression	Lorsque cette option est désactivée, la fonction de réimpression de l'imprimante (GPI_4) n'est pas valide.	Désactivée

5.6 Avancé

Cette fonction est utilisée pour définir les paramètres avancés de l'imprimante.

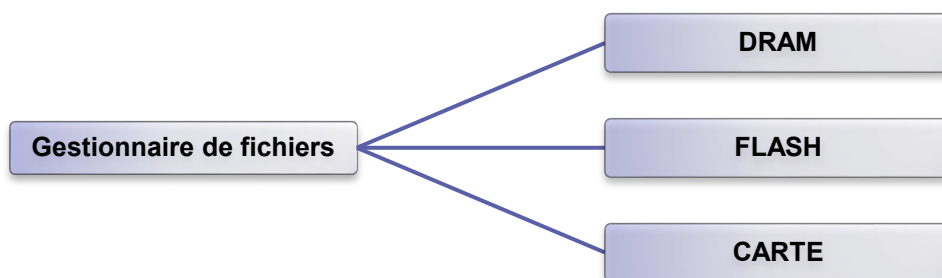


Élément	Description	Défaut
Langue	Cet élément permet de configurer la langue de l'affichage à l'écran.	Français
Informations imprimante	Cette fonction permet de vérifier le numéro de série de l'imprimante, la longueur totale imprimée (m), les étiquettes imprimées (nombre), etc.	N/A
Initialisation	Cette fonction est utilisée pour restaurer les paramètres de l'imprimante à leurs valeurs par défaut.	N/A
Luminosité de l'affichage	Cet élément permet de configurer la luminosité de l'écran. (Plage 0~100)	50
Calibrage de l'écran tactile	Cette fonction sert à calibrer l'écran tactile pour obtenir les meilleurs résultats.	N/A
Date et heure	Cet élément permet de régler la date et l'heure à l'écran.	N/A

Sécurité	Cette fonction permet de définir le mot de passe de verrouillage du menu/des favoris. Le mot de passe par défaut est 8888.	Désactivée								
Avertissement Niveau de ruban bas	Cet élément permet de définir l'avertissement pour le niveau de ruban bas. Par exemple, si la valeur fixée est de 30 m, dès que la capacité du ruban est inférieure à 30 m,  s'affiche en rouge.	30 m								
Maintenance de la tête d'impression	Cet élément permet de vérifier l'état de la tête d'impression et de définir les paramètres pour l'entretien de la tête d'impression.	Désactivée								
	<table border="1"> <thead> <tr> <th>Élément</th> <th>Description</th> </tr> </thead> <tbody> <tr> <td>Avertissement</td> <td>Cet élément permet d'activer/désactiver l'avertissement de nettoyage de la tête d'impression. Si cette fonction est activée, une fois que la tête d'impression atteint la longueur fixée, l'icône d'avertissement s'affiche sur l'interface utilisateur de l'imprimante pour rappeler à l'utilisateur de nettoyer la tête d'impression. Le réglage par défaut est Désactivé.</td> </tr> <tr> <td>Réinitialiser le compteur</td> <td>Cet élément permet de réinitialiser la longueur de l'avertissement de nettoyage de la tête d'impression après le nettoyage de la tête d'impression.</td> </tr> <tr> <td>Intervalle</td> <td>Cet élément permet de définir la longueur prévue pour rappeler à l'utilisateur de nettoyer la tête d'impression. Vous devez activer le «Verrouillage avertissement tête d'impression » pour pouvoir l'utiliser. Le réglage par défaut est 1 km.</td> </tr> </tbody> </table>		Élément	Description	Avertissement	Cet élément permet d'activer/désactiver l'avertissement de nettoyage de la tête d'impression. Si cette fonction est activée, une fois que la tête d'impression atteint la longueur fixée, l'icône d'avertissement s'affiche sur l'interface utilisateur de l'imprimante pour rappeler à l'utilisateur de nettoyer la tête d'impression. Le réglage par défaut est Désactivé.	Réinitialiser le compteur	Cet élément permet de réinitialiser la longueur de l'avertissement de nettoyage de la tête d'impression après le nettoyage de la tête d'impression.	Intervalle	Cet élément permet de définir la longueur prévue pour rappeler à l'utilisateur de nettoyer la tête d'impression. Vous devez activer le «Verrouillage avertissement tête d'impression » pour pouvoir l'utiliser. Le réglage par défaut est 1 km.
	Élément		Description							
	Avertissement		Cet élément permet d'activer/désactiver l'avertissement de nettoyage de la tête d'impression. Si cette fonction est activée, une fois que la tête d'impression atteint la longueur fixée, l'icône d'avertissement s'affiche sur l'interface utilisateur de l'imprimante pour rappeler à l'utilisateur de nettoyer la tête d'impression. Le réglage par défaut est Désactivé.							
Réinitialiser le compteur	Cet élément permet de réinitialiser la longueur de l'avertissement de nettoyage de la tête d'impression après le nettoyage de la tête d'impression.									
Intervalle	Cet élément permet de définir la longueur prévue pour rappeler à l'utilisateur de nettoyer la tête d'impression. Vous devez activer le «Verrouillage avertissement tête d'impression » pour pouvoir l'utiliser. Le réglage par défaut est 1 km.									
Son des touches	Cette fonction est utilisée pour activer/désactiver le son des touches de l'imprimante.	MISE EN MARCHÉ								
Nous contacter	Cette fonction sert à vérifier les informations pour contacter le service d'assistance technique.	N/A								

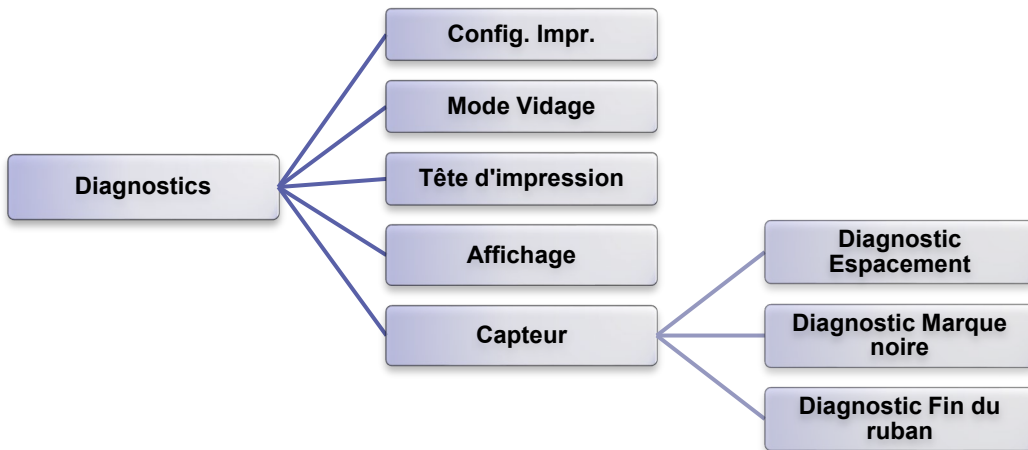
5.7 Gestionnaire de fichiers

Cette fonction permet de vérifier la mémoire disponible de l'imprimante, d'afficher la liste des fichiers, de supprimer des fichiers ou d'exécuter des fichiers enregistrés dans la mémoire DRAM/Flash/Carte de l'imprimante.

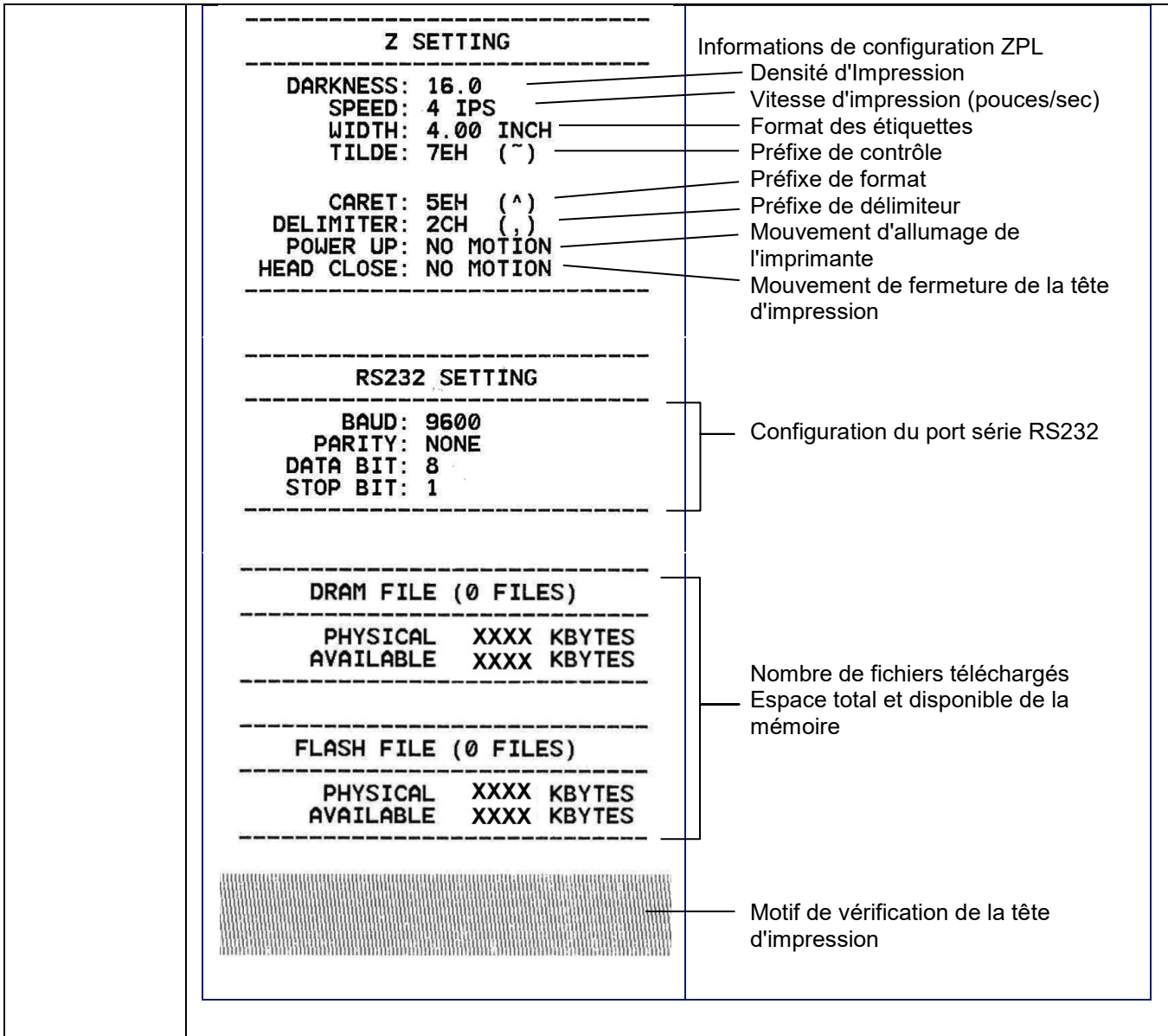


Élément	Description
DRAM	Utilisez ce menu pour afficher, supprimer et exécuter les fichiers (.BAS) sauvegardés dans la mémoire DRAM de l'imprimante.
FLASH	Utilisez ce menu pour afficher, supprimer et exécuter les fichiers (.BAS) sauvegardés dans la mémoire Flash de l'imprimante.
CARTE	Utilisez ce menu pour afficher, supprimer et exécuter les fichiers (.BAS) sauvegardés dans la carte SD sur l'imprimante. Remarque : Cette sous-section n'est visible qu'avec la carte SD installée.

5.8 Diagnostics



Élément	Description																																												
	<p>Cette fonction est utilisée pour imprimer la configuration actuelle de l'imprimante sur une étiquette. Sur l'impression de la configuration se trouve un motif test de la tête d'impression, très utile pour contrôler l'absence de point endommagé au niveau du composant thermique de la tête d'impression.</p> <p>Remarque : <i>La vérification de point endommagé requiert l'utilisation d'un papier de largeur 6".</i></p>																																												
Config. Impr.	<p style="text-align: center;">Impression du test automatique</p> <table border="0"> <tr> <td style="text-align: center;">----- SYSTEM INFORMATION -----</td> <td></td> </tr> <tr> <td>MODEL: XXXXXX</td> <td>Nom du modèle</td> </tr> <tr> <td>FIRMWARE: X.XX</td> <td>Version microprogramme</td> </tr> <tr> <td>CHECKSUM: XXXXXXXX</td> <td>Somme de contrôle du microprogramme</td> </tr> <tr> <td>S/N: XXXXXXXXXXXX</td> <td>Numéro de série de l'imprimante</td> </tr> <tr> <td>TCF: NO</td> <td>Fichier de configuration TSC</td> </tr> <tr> <td>DATE: 1970/01/01</td> <td>Date système</td> </tr> <tr> <td>TIME: 00:04:18</td> <td>Heure système</td> </tr> <tr> <td>NON-RESET: 110 m (TPH)</td> <td>Distance imprimée (en mètres)</td> </tr> <tr> <td>RESET: 110 m (TPH)</td> <td>Décompte de découpe</td> </tr> <tr> <td>NON-RESET: 0 (CUT)</td> <td></td> </tr> <tr> <td>RESET: 0 (CUT)</td> <td></td> </tr> <tr> <td style="text-align: center;">----- PRINTING SETTING -----</td> <td></td> </tr> <tr> <td>SPEED: 5 IPS</td> <td>Vitesse d'impression (pouces/sec)</td> </tr> <tr> <td>DENSITY: 8.0</td> <td>Densité d'Impression</td> </tr> <tr> <td>WIDTH: 4.00 INCH</td> <td>Taille d'étiquette (pouces)</td> </tr> <tr> <td>HEIGHT: 4.00 INCH</td> <td>Distance d'espacement (pouces)</td> </tr> <tr> <td>GAP: 0.00 INCH</td> <td>Force du capteur d'espacement/de</td> </tr> <tr> <td>INTENSION: 5</td> <td>marque noire</td> </tr> <tr> <td>CODEPAGE: 850</td> <td>Page de codes</td> </tr> <tr> <td>COUNTRY: 001</td> <td>Code Pays</td> </tr> <tr> <td style="text-align: center;">-----</td> <td></td> </tr> </table>	----- SYSTEM INFORMATION -----		MODEL: XXXXXX	Nom du modèle	FIRMWARE: X.XX	Version microprogramme	CHECKSUM: XXXXXXXX	Somme de contrôle du microprogramme	S/N: XXXXXXXXXXXX	Numéro de série de l'imprimante	TCF: NO	Fichier de configuration TSC	DATE: 1970/01/01	Date système	TIME: 00:04:18	Heure système	NON-RESET: 110 m (TPH)	Distance imprimée (en mètres)	RESET: 110 m (TPH)	Décompte de découpe	NON-RESET: 0 (CUT)		RESET: 0 (CUT)		----- PRINTING SETTING -----		SPEED: 5 IPS	Vitesse d'impression (pouces/sec)	DENSITY: 8.0	Densité d'Impression	WIDTH: 4.00 INCH	Taille d'étiquette (pouces)	HEIGHT: 4.00 INCH	Distance d'espacement (pouces)	GAP: 0.00 INCH	Force du capteur d'espacement/de	INTENSION: 5	marque noire	CODEPAGE: 850	Page de codes	COUNTRY: 001	Code Pays	-----	
	----- SYSTEM INFORMATION -----																																												
MODEL: XXXXXX	Nom du modèle																																												
FIRMWARE: X.XX	Version microprogramme																																												
CHECKSUM: XXXXXXXX	Somme de contrôle du microprogramme																																												
S/N: XXXXXXXXXXXX	Numéro de série de l'imprimante																																												
TCF: NO	Fichier de configuration TSC																																												
DATE: 1970/01/01	Date système																																												
TIME: 00:04:18	Heure système																																												
NON-RESET: 110 m (TPH)	Distance imprimée (en mètres)																																												
RESET: 110 m (TPH)	Décompte de découpe																																												
NON-RESET: 0 (CUT)																																													
RESET: 0 (CUT)																																													
----- PRINTING SETTING -----																																													
SPEED: 5 IPS	Vitesse d'impression (pouces/sec)																																												
DENSITY: 8.0	Densité d'Impression																																												
WIDTH: 4.00 INCH	Taille d'étiquette (pouces)																																												
HEIGHT: 4.00 INCH	Distance d'espacement (pouces)																																												
GAP: 0.00 INCH	Force du capteur d'espacement/de																																												
INTENSION: 5	marque noire																																												
CODEPAGE: 850	Page de codes																																												
COUNTRY: 001	Code Pays																																												



Mode Vidage

Capture les données provenant des ports de communication et les imprime sur l'imprimante. En mode vidage (dump) tous les caractères seront imprimés dans 2 colonnes. Les caractères du côté gauche sont reçus depuis votre système et les données du côté droit présentent les valeurs hexadécimales qui correspondent aux caractères. Ceci permet aux utilisateurs ou aux ingénieurs de vérifier et de débogger les problèmes.

```

DOWNLOA 0D 0A 44 4F 57 4E 4C 4F 4I
D „TEST2. 44 20 22 54 45 53 54 32 2E
DAT“,5,CL 44 41 54 22 2C 35 2C 43 4C
S DOWNLO 53 0D 0A 44 4F 57 4E 4C 4F
AD F,„TES 41 44 20 46 2C 22 54 45 53
T4.DAT“,5 54 34 2E 44 41 54 22 2C 35
,CLS DOW 2C 43 4C 53 0D 0A 44 4F 57
NLOAD „TE 4E 4C 4F 41 44 20 22 54 45
ST2.DAT“, 53 54 32 2E 44 41 54 22 2C
5,CLS DO 35 2C 43 4C 53 0D 0A 44 4F
WNLOAD F, 57 4E 4C 4F 41 44 20 46 2C
„TEST4.DA 22 54 45 53 54 34 2E 44 41
                
```

Données ASCII →

→ **Données hexadécimales correspondant à la colonne gauche des données ASCII**

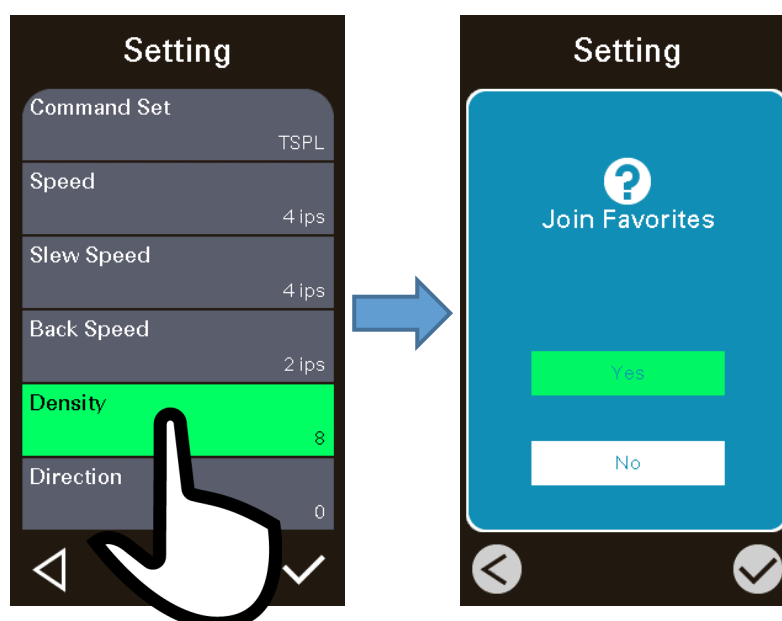
Tête d'impression	Cette fonction peut vérifier la température, la résistance et les points endommagés de la tête d'impression.
Affichage	Cette fonction peut vérifier l'affichage de l'imprimante.
Capteur	Cette fonction peut vérifier les valeurs d'intensité et de lecture pour les capteurs de l'imprimante.

5.9 Comment organiser les « Favoris »

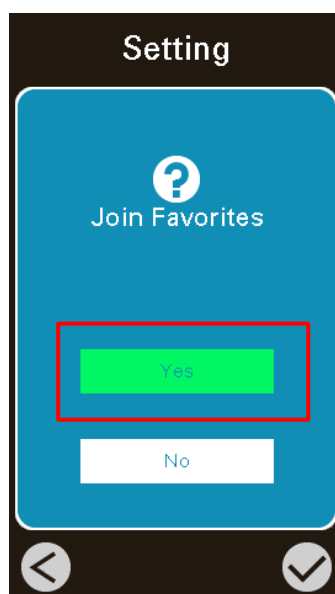
Cette fonction « Favoris » permet de créer un menu personnalisé. Vous pouvez organiser les options de réglage les plus utilisées dans les Favoris.


Veillez suivre les étapes suivantes pour l'organisation.

1. Sélectionnez l'option du menu qui sera ajoutée dans les « Favoris ». (sélectionné en vert)
2. Appuyez et maintenez l'option enfoncée sur l'écran tactile, l'écran de réglage « Rejoindre les favoris » de l'unité apparaît.



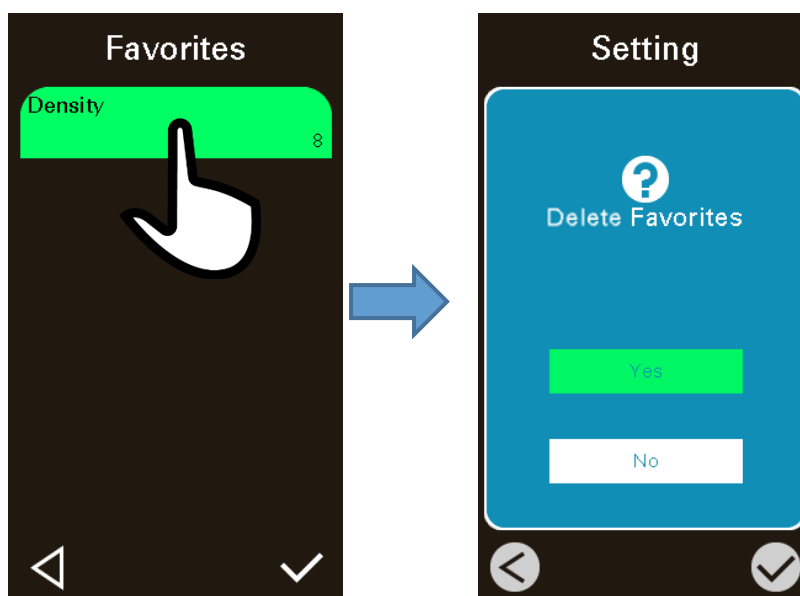
3. Sélectionnez « Oui » pour ajouter cette option « Densité » aux « Favoris ».



4. Appuyez sur l'icône  pour accéder au menu « Favoris » afin de vérifier si elle peut être ajoutée aux « Favoris ».



Remarque :
Appuyez et maintenez l'option du favori enfoncée, l'écran de réglage « Supprimer les favoris » de l'unité apparaît. Sélectionnez « Oui » pour supprimer cet élément d'option de « Favoris ».

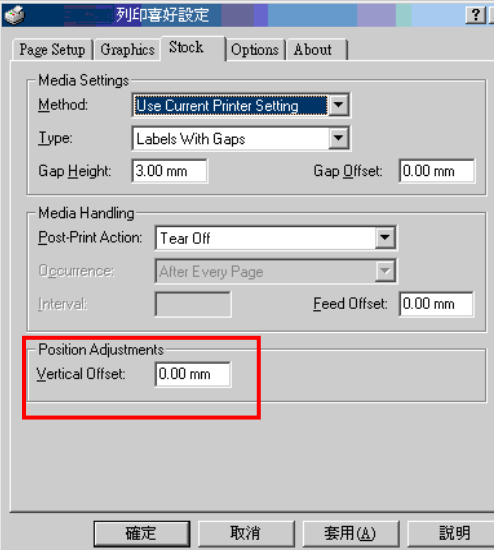


6 Dépannage

Le guide suivant liste certains des problèmes les plus courants que les utilisateurs peuvent rencontrer lors de l'utilisation de l'imprimante code barres. Si l'imprimante ne fonctionne toujours pas après avoir effectué toutes les solutions suggérées, veuillez contacter le Service Clientèle de votre revendeur ou de votre distributeur pour obtenir de l'aide.

Problème	Cause possible	Procédure corrective
Le voyant Marche/Arrêt ne s'allume pas	* Le cordon d'alimentation n'est pas bien branché.	* Branchez le cordon d'alimentation dans l'imprimante et dans la prise. * Allumez l'imprimante.
Tête d'impression ouvertz	* Les chariots d'impression sont ouverts.	* Veuillez refermer les chariots d'impression.
N'imprime pas	* Vérifiez si le câble d'interface est bien connecté au connecteur d'interface. * Vérifiez si l'appareil Bluetooth ou sans fil est bien connecté entre l'hôte et l'imprimante. * Le port spécifié dans le pilote de Windows est incorrect.	* Reconnectez le câble à l'interface ou utilisez un nouveau câble. * Veuillez réinitialiser les paramètres de l'appareil sans fil. * Sélectionnez le port correct de l'imprimante dans le pilote. * Le connecteur de la tête d'impression n'est pas bien branché à la tête d'impression. Mettez l'imprimante hors tension puis rebranchez le connecteur. * Vérifiez votre programme : il doit y avoir une commande PRINT (imprimer) à la fin du fichier, et CRLF à la fin de chaque ligne de commande.
Pas d'impression sur l'étiquette	* Les étiquettes ou le ruban ont été mal installés. * Le type de papier ou de ruban est incorrect * Le paramètre de densité d'impression est incorrect	* Suivez les instructions d'installation des consommables et du ruban. * Le ruban et le consommable ne sont pas compatibles. * Vérifiez le côté encré du ruban. * Rechargez le ruban. * Nettoyez la tête d'impression. * Réglez la densité correcte avec le consommable
Pas de ruban	* Il n'y pas plus de ruban. * Le ruban n'est pas correctement installé.	* Installez un nouveau rouleau de ruban. * Veuillez consulter les étapes du manuel utilisateur pour réinstaller le ruban.
Pas de papier	* Il n'y pas plus d'étiquettes. * L'étiquette n'est pas correctement installée. * Le capteur d'espacement/de marque noire n'est pas calibré	* Installez un nouveau rouleau d'étiquettes. * Veuillez vous référer aux étapes dans le manuel utilisateur pour réinstaller le rouleau d'étiquettes. * Calibrez le capteur d'espacement/de marque noire.
Bourrage papier	* Le capteur d'espacement/de marque noire n'est pas réglé correctement * Assurez-vous que la taille d'étiquette est correctement réglée.	* Calibrez le capteur de consommable. * Réglez correctement la taille du consommable. * Retirez l'étiquette coincée dans le mécanisme d'impression.

	* Les étiquettes peuvent être coincées dans le mécanisme d'impression.	
Prélever étiquette	* La fonction de pré-décollage est activée.	* Si le module de prédécollage est installé, veuillez retirer l'étiquette. * Si aucun module de prédécollage n'est installé à l'avant de l'imprimante, veuillez mettre l'imprimante hors tension puis l'installer. * Contrôlez le branchement du connecteur.
Impossible de télécharger le fichier en mémoire (FLASH / DRAM/CARD)	* L'espace mémoire est plein.	* Supprimez les fichiers non utilisés de la mémoire.
Utilisation impossible de la carte SD	* La carte SD est endommagée. * La carte SD n'est pas bien insérée.	* Utilisez une carte SD dont la capacité est prise en charge. * Réinsérez la carte SD.
Mauvaise qualité d'impression	* Le ruban et le consommable ne sont pas bien mis en place. * Dépôt de poussière ou d'adhésif sur la tête d'impression. * La densité d'impression n'est pas bien réglée. * La vitesse d'impression n'est pas bien réglée. * L'élément tête d'impression est endommagé. * Le ruban et les consommables ne sont pas compatibles. * La pression de la tête d'impression n'est pas bien réglée.	* Rechargez les consommables. * Nettoyez la tête d'impression. * Nettoyez le rouleau entraîneur. * Réglez la densité et la vitesse d'impression. * Exécutez le test automatique de l'imprimante et vérifiez le motif de test de la tête d'impression pour vérifier si des points manquent sur le motif. * Remplacez le ruban ou le support d'étiquettes. * Ajustez la molette de réglage de la pression de la tête d'impression. * Assurez-vous que le chariot d'impression est correctement fermé.
Impression manquante du côté gauche ou droit de l'étiquette	* Mauvais réglage des dimensions de l'étiquette.	* Ajustez les dimensions de l'étiquette.
Ligne grise sur étiquette vierge	* La tête d'impression est sale. * Le rouleau entraîneur est sale.	* Nettoyez la tête d'impression. * Nettoyez le rouleau entraîneur.
Impression irrégulière	* L'imprimante est en mode Dump Hex. * La configuration RS-232 est incorrecte.	* Coupez l'alimentation de l'imprimante puis remettez-la sous tension pour passer outre le mode Dump. * Redéfinissez les paramètres RS-232.
L'alimentation en étiquettes n'est pas stable (en biais) lors de l'impression	* Le guide de consommable ne touche pas le bord du consommable.	* Si l'étiquette se déplace vers la droite, déplacez le guide vers la gauche. * Si l'étiquette se déplace vers la gauche, déplacez le guide vers la droite.

Des étiquettes sont ignorées lors de l'impression	<ul style="list-style-type: none"> * Les dimensions des étiquettes ont été mal spécifiées. * La sensibilité du capteur n'est pas bien réglée. * Le capteur de ruban est recouvert de poussière. 	<ul style="list-style-type: none"> * Vérifiez le réglage des dimensions d'étiquettes. * Calibrez le capteur en utilisant les options Auto Gap (Espacement automatique) ou Manual Gap (Espacement manuel). * Nettoyez le capteur d'espacement/marque noire en utilisant un jet d'air.
Problème de plis	<ul style="list-style-type: none"> * Mauvaise pression au niveau de la tête d'impression. * Mauvaise installation du ruban. * Mauvaise installation du consommable. * Mauvaise densité d'impression. * Mauvaise alimentation du consommable. 	<ul style="list-style-type: none"> * Veuillez consulter la section 4.2. * Réglez une densité adéquate de façon à obtenir une bonne qualité d'impression. * Assurez-vous que les guides des étiquettes touchent le bord du guide du consommable.
L'heure RTC n'est pas correcte après le redémarrage de l'imprimante	<ul style="list-style-type: none"> * La batterie est vide. 	<ul style="list-style-type: none"> * Vérifiez la présence d'une batterie au niveau de la carte mère.
La position d'impression côté gauche est incorrecte	<ul style="list-style-type: none"> * Mauvais réglage des dimensions de l'étiquette. * Le paramètre Déplacement X du menu LCD est incorrect. 	<ul style="list-style-type: none"> * Ajustez les dimensions de l'étiquette. * Appuyez sur [Menu] → [Réglage] → [Décalage X] pour affiner le paramètre du Décalage X.
La position d'impression des petites étiquettes est incorrecte	<ul style="list-style-type: none"> * La sensibilité du capteur de consommable n'est pas bien réglée. * Les dimensions des étiquettes sont incorrectes. * Le paramètre Déplacement Y du menu LCD est incorrect. * Le réglage du décalage vertical dans le pilote est incorrect. 	<ul style="list-style-type: none"> * Calibrez à nouveau la sensibilité du capteur. * Configurez les bonnes dimensions des étiquettes et de l'espacement. * Appuyez sur [Menu] → [Réglage] → [Décalage X] pour affiner le paramètre du Décalage X. * Si vous utilisez le logiciel BarTender, ajustez le décalage vertical depuis le pilote. 
Le panneau LCD est sombre et aucune touche ne fonctionne.	<ul style="list-style-type: none"> * Le câble entre la carte de circuit imprimé principale et l'écran LCD est défectueux. 	<ul style="list-style-type: none"> * Vérifiez le bon branchement du câble entre la carte de circuit imprimé principale et l'écran LCD.

Le panneau LCD est sombre mais les témoins DEL sont allumés	* L'initialisation de l'imprimante a échoué.	* Éteignez et rallumez l'imprimante. * Initialisez l'imprimante.
Le capteur du codeur de film ne fonctionne pas	* Le connecteur du capteur du codeur du ruban est mal branché.	* Rebranchez le connecteur.
Le capteur de fin de ruban ne fonctionne pas	* Le connecteur est mal branché. * L'ouverture du capteur de ruban est recouverte de poussière.	* Contrôlez le connecteur. * Nettoyez la poussière sur l'ouverture du capteur avec un jet d'air.
La coupeuse ne fonctionne pas	* Le connecteur est mal branché.	* Branchez correctement le câble de connexion.

7 Entretien

Cette section présente les outils et les méthodes de nettoyage pour entretenir votre imprimante.

- **Pour le nettoyage**

Selon le consommable utilisé, l'imprimante peut accumuler des résidus (poussière de consommable, adhésifs, etc.) comme sous-produit d'une impression normale. Pour maintenir la meilleure qualité d'impression possible, vous devez éliminer ces résidus en nettoyant régulièrement l'imprimante. Nettoyez fréquemment la tête d'impression et les capteurs d'alimentation lorsque vous changez le consommable pour maintenir les performances optimales de l'imprimante et prolonger sa durée de vie.

- **Pour la désinfection**

Désinfectez votre imprimante pour vous protéger, protéger les autres et contribuer à empêcher la propagation des virus.

- **Important**

- Mettez l'interrupteur d'alimentation de l'imprimante sur O (Arrêt) avant d'effectuer des tâches de nettoyage ou de désinfection. Laissez le cordon d'alimentation branché pour que l'imprimante reste mise à la terre et pour réduire le risque de dommages électrostatiques.
- Ne portez ni bague ni autre objet métallique lors du nettoyage des zones intérieures de l'imprimante.
- Utilisez uniquement les agents nettoyants recommandés dans ce document. L'utilisation d'autres produits peut endommager l'imprimante et annuler sa garantie.
- Ne pulvérisez pas et ne versez pas de solution de nettoyage liquide directement dans l'imprimante. Appliquez la solution sur un chiffon propre non pelucheux, puis utilisez le chiffon humidifié sur l'imprimante.
- N'utilisez pas d'air comprimé à l'intérieur de l'imprimante car cela peut souffler de la poussière et des débris sur les capteurs et autres composants critiques.
- Utilisez uniquement un aspirateur avec une buse et un tuyau qui sont conducteurs et reliés à la terre pour évacuer l'accumulation d'électricité statique.
- Toute référence à l'alcool isopropylique dans ces procédures d'utilisation nécessite une concentration en alcool isopropylique de 99 % ou plus pour réduire le risque de corrosion par l'humidité de la tête d'impression.
- Ne touchez pas la tête d'impression avec votre main. Si vous la touchez par inadvertance, veuillez utiliser de l'alcool isopropylique à 99 % pour la nettoyer.
- Prenez toujours des précautions personnelles en utilisant un produit de nettoyage.

- **Outils de nettoyage**

- Coton-tige
- Chiffon sans peluche

- Brosse à poils souples non métalliques
- Aspirateur
- Éthanol à 75 % (pour la désinfection)
- Alcool isopropylique à 99 % (pour le nettoyage de la tête d'impression et du rouleau entraîneur)
- Stylo de nettoyage de tête d'impression d'origine
- Détergent doux (sans chlore)

- **Processus de nettoyage**

Éléments de l'imprimante	Méthode	Intervalle
Tête d'impression	<ol style="list-style-type: none"> 1. Éteignez toujours l'imprimante avant de nettoyer la tête d'impression. 2. Laissez la tête d'impression se refroidir au minimum une minute. 3. Utilisez un coton-tige et de l'alcool isopropylique à 99 % ou un stylo de nettoyage de tête d'impression d'origine pour nettoyer la surface de la tête d'impression. 	Nettoyez la tête d'impression lorsque vous remplacez le rouleau d'étiquette.
Rouleau entraîneur	<ol style="list-style-type: none"> 1. Éteignez l'imprimante. 2. Faites tourner le rouleau entraîneur et essuyez-le soigneusement avec un chiffon non pelucheux et de l'alcool isopropylique à 99 %. 	Nettoyez le cylindre d'entraînement lorsque vous remplacez le rouleau d'étiquette
Plaque de prédécollage	Utilisez un chiffon non pelucheux avec de l'alcool isopropylique à 99 % pour l'essuyer.	Dès que nécessaire
Capteur	Utilisez une brosse à poils doux non métalliques ou un aspirateur, décrit ci-dessus, pour éliminer la poussière de papier. Les capteurs de consommables supérieur et inférieur doivent être nettoyés pour garantir une détection fiable du haut de page et de la fin du papier.	Mensuel
Extérieur	Nettoyez les surfaces extérieures avec un chiffon propre et non pelucheux (chiffon humidifié avec de l'eau). Si nécessaire, utilisez un détergent doux ou une solution de nettoyage de bureau, puis utilisez l'éthanol à 75 % pour l'essuyer.	Dès que nécessaire
Intérieur	Nettoyez l'intérieur de l'imprimante en éliminant la saleté et les peluches à l'aide d'un aspirateur, comme décrit ci-dessus. Ou utilisez une brosse à poils doux non métalliques, puis utilisez de l'éthanol à 75 % pour l'essuyer.	Dès que nécessaire

Historique des modifications

Date	Contenu	Éditeur
2020/9/25	Mise à jour de la section Dépannage.	Camille
2021/1/11	Mise à jour du chapitre 1.2 Caractéristiques du produit	Camille



Siège social

9F., No.95, Minquan Rd., Xindian Dist.,
New Taipei City 23141, Taiwan (R.O.C.)
TÉL : +886-2-2218-6789
FAX : +886-2-2218-5678
Site Internet : www.tscprinters.com
E-Mail : apac_sales@tscprinters.com
tech_support@tscprinters.com

Usine de Li Ze

No.35, Sec. 2, Ligong 1st Rd., Wujie Township,
Yilan County 26841, Taiwan (R.O.C.)
TÉL : +886-3-990-6677
FAX : +886-3-990-5577

TSC AUTO ID TECHNOLOGY CO., LTD.