

Serie MH261T/ MH361T

**STAMPANTE CODICI A BARRE A
TRASFERIMENTO TERMICO/TERMICA DIRETTA**

MANUALE D'USO

Informazioni sul Copyright

©2020 TSC Auto ID Technology Co., Ltd,

Il Copyright di questo manuale, il software ed il firmware del motore di stampa qui descritti sono di proprietà di TSC Auto ID Technology Co., Ltd. Tutti i diritti riservati.

CG Triumvirate è un marchio di fabbrica di Agfa Corporation. CG Triumvirate Bold Condensed è usato sotto licenza della Monotype Corporation. Windows è un marchio registrato della Microsoft Corporation.

Tutti gli altri marchi sono di proprietà dei loro rispettivi proprietari.

Le informazioni di questo documento sono soggette a modifica senza preavviso e non costituiscono un impegno da parte di TSC Auto ID Technology Co. Nessuna parte di questo manuale può essere riprodotta o trasmessa con qualsiasi mezzo, per qualsiasi scopo diverso dall'uso personale dell'acquirente, senza previa autorizzazione scritta di TSC Auto ID Technology Co.

Indice






Informazioni sul Copyright.....	i
Conformità alle disposizioni di legge e Approvazioni	iv
1. Introduzione.....	9
1.1 Introduzione al prodotto	9
1.2 Caratteristiche del prodotto	10
2. Panoramica delle operazioni	12
2.1 Disimballaggio ed ispezione.....	12
2.2 Panoramica della stampante.....	13
2.2.1 Vista frontale	13
2.2.2 Vista interna	14
2.2.3 Vista posteriore	15
2.3 Controlli dell'operatore	16
2.3.1 LED e tasti.....	17
2.3.2 Indicazione dell'icona del pannello di controllo LCD.....	17
2.3.3 Pannello touch	18
3 Impostazione	19
3.1 Impostazione della stampante	19
3.2 Caricamento del nastro	20
3.3 Rimozione del nastro usato.....	23
3.4 Caricamento della carta	24
3.5 Caricamento del supporto stampabile su fogli ripiegati.....	27
3.6 Caricamento del supporto stampabile in modalità di spellicolazione (optional)	28
4 Regolatori.....	29
4.1 Regolatore di pressione della testina	29
4.2 Meccanismo di regolazione per evitare l'increspamento del nastro	29
5 Menu funzioni del pannello LCD.....	31
5.1 Accesso al menu principale	31

5.2	Descrizione di Menu principale	32
5.3	Impostazione.....	34
5.3.1	TSPL	34
5.3.2	ZPL2.....	36
5.4	Sensore.....	39
5.5	Interfaccia	40
5.5.1	Comunicazione seriale - Serial Comm.	40
5.5.2	Ethernet	41
5.5.3	Bluetooth.....	41
5.5.4	Wi-Fi.....	42
5.5.5	GPIO.....	42
5.6	Avanzate	45
5.7	Gestione file	47
5.8	Diagnostica	48
5.9	Come organizzare i "Preferiti"	51
6	Risoluzione dei problemi	53
7	Manutenzione.....	57
	Cronologia delle modifiche.....	59

Conformità alle disposizioni di legge e Approvazioni

Nota:

Potrebbero esservi delle differenze di certificazione nei modelli della serie. Fare riferimento all'etichetta del prodotto per la precisione.

	<p>EN 55032, Classe A EN 55024 EN 55035</p> <p>EN 62368-1</p> <p>Questo è un prodotto classe A. In un ambiente domestico questo prodotto può causare interferenze radio di cui l'utente potrebbe dover adottare adeguate contromisure.</p>
	<p>FCC parte 15B, Classe A ICES-003, Classe A</p> <p>Questa apparecchiatura è stata collaudata ed è risultata conforme ai limiti per i dispositivi digitali di Classe A, ai sensi della Parte 15 delle norme FCC. Questi limiti sono progettati per fornire una protezione ragionevole dalle interferenze nocive quando l'apparecchiatura è in funzione in un ambiente commerciale. Questa apparecchiatura genera, utilizza ed è in grado di irradiare energia a radiofrequenza e, se non installata ed utilizzata secondo le istruzioni presenti nel manuale del produttore, può causare interferenze dannose alle comunicazioni radio. Il funzionamento di questa apparecchiatura in un'area residenziale potrebbe causare interferenze nocive, che l'utente deve correggere a proprie spese.</p> <p>Questo apparecchio digitale di Classe A è conforme alle norme canadesi ICES-003 Cet appareil numérique de la classe A est conforme à la norme NMB-003 du Canada.</p> <p>Questo dispositivo è conforme con la parte 15 delle normative FCC. Il funzionamento è soggetto alle due condizioni seguenti: (1) Questo dispositivo può causare interferenze dannose e (2) questo dispositivo deve accettare qualsiasi interferenza riceva, tra cui interferenze che possono provocare un funzionamento anomalo.</p>
	<p>AS/NZS CISPR 22, Classe A</p>
	<p>UL 60950-1 (2ª Edizione) CSA C22.2 No. 60950-1-07 (2ª Edizione) UL 62368-1, 2ª Edizione CAN/CSA C22.2 No. 62368-1-14, 2ª Edizione</p>
	<p>Energy Star for Imaging Equipment Version 3.0</p>
<p>Registrazione in Messico</p>	<p>UL 60950-1</p>

	EN 62368-1
	KN 32 KN 35 KN 60950-1 이 기기는 업무용(A 급) 전자파적합기기로서 판매자 또는 사용자는 이 점을 주의하시기 바라며, 가정외의 지역에서 사용하는 것을 목적으로 합니다.
	GB 4943.1 GB 9254, Classe A GB 17625.1 此为 A 级产品，在生活环境中，该产品可能会造成无线电干扰，在这种情况下，可能需要用户对干扰采取切实可行的措施。
	IS 13252(Parte 1)/ IEC 60950-1
	TP TC 004 TP TC 020
	CNS 13438 CNS 14336-1 CNS 15663
	IEC 60950-1

Importanti istruzioni di sicurezza:

1. Leggere tutte le istruzioni e conservarle per future utilizzi.
2. Seguire tutte le avvertenze e le istruzioni sul prodotto.
3. Scollegare la spina di alimentazione dalla presa CA prima della pulizia per evitare guasti. Non utilizzare detergenti liquidi o spray. È possibile usare un panno umido per la pulizia.
4. La presa di rete deve essere installata vicino all'apparecchio e facilmente accessibile.
5. L'apparecchio deve essere protetto contro l'umidità.
6. Fissare bene l'apparecchio quando lo installate l'apparecchio. Capovolgimenti o cadute possono causare danni.
7. Assicurarsi di dare il corretto tipo e la corretta Potenza di alimentazione come riportato nell'etichetta fornita dal produttore.
8. Fare riferimento al manual utente per la massima temperatura dell'ambiente operative.



AVVISO:

Parti in movimento, tenere lontane le dita e altre parti del corpo.

ATTENZIONE:

(Per apparecchi con batteria RTC (CR2032) o batterie ricaricabili)
 Rischio di esplosione se la batteria viene sostituita con un tipo non corretto.
 Smaltire le batterie usate secondo le istruzioni sotto riportate.

1. NON gettare la batteria nel fuoco.
2. NON cortocircuitare i contatti.
3. NON smontare la batteria.
4. NON gettare la batteria nei rifiuti urbani.
5. Il simbolo del bidone su ruote barrato, indica che la batteria non deve essere gettata nei rifiuti urbani.

**ATTENZIONE:**

Superficie calda per la testina di stampa. Non toccare la testina di stampa prima che si sia raffreddata.

AVVISO:

Scollegare l'alimentazione dalla presa CA prima di aprire il coperchio del supporto per la pulizia o la riparazione dei guasti. Dopo la pulizia o la riparazione dei guasti, chiudere il coperchio del supporto prima di collegare l'alimentazione all'ingresso CA.

ATTENZIONE:

Qualsiasi modifica o alterazione non approvata espressamente dal concessionario di questo dispositivo possono invalidare il diritto dell'utente ad utilizzare l'apparecchiatura.

Dichiarazione CE:

Questa apparecchiatura è conforme ai limiti di esposizione alle radiazioni UE, stabiliti per un ambiente non controllato. Questa apparecchiatura deve essere installata e utilizzata ad una distanza minima di 20 cm tra il radiatore e il proprio corpo.

Tutte le modalità operative:

2,4 GHz: 802.11b, 802.11g, 802.11n (HT20), 802.11n (HT40)

5 GHz: 802.11a, 802.11ac.

La frequenza, la modalità e la massima potenza trasmessa nell'UE sono elencati di seguito:

2412 MHz – 2472 MHz: 19,72 dBm (EIRP)(Wi-Fi)

5180 MHz – 5700 MHz: 22,5 dBm (EIRP)(Wi-Fi)

2402 MHz – 2480 MHz: 7,4 dBm (EIRP)(Bluetooth)

2402 MHz – 2480 MHz: 2,35 dBm (EIRP)(Bluetooth-BLE)

Requisiti in

AT/BE/BG/CZ/DK/EE/FR/DE/IS/IE/IT/EL/ES/CY/LV/LI/LT/LU/HU/MT/NL/NO/PL/PT/RO/SI/SK/TR/FI/S
 E/CH/UK/HR. 5150 MHz~5350 MHz solo per uso all'interno.

5150-5350 MHz solo per uso all'interno

5470-5725 MHz per uso all'interno/all'esterno

Limitazioni in AZE

Le informazioni nazionali sulle limitazioni sono fornite di seguito



Banda di frequenza	Paese	Osservazione
5150-5350 MHz	Azerbaijan	Non è necessaria alcuna licenza per l'uso all'interno e la potenza non superare 30 mW
5470-5725 MHz		

Con la presente, TSC Auto ID Technology Co., Ltd. dichiara che il tipo di apparecchiatura radio [Wi-Fi] IEEE 802.11 a/b/g/n/ac è conforme alla Direttiva 2014/53/UE
Il testo completo della Dichiarazione di conformità è disponibile al seguente indirizzo:
<http://www.tscprinters.com/cms/theme/index-39.html>

Avviso per Canada, Industry Canada (IC)

Questo apparecchio digitale di Classe B è conforme alle norme canadesi ICES-003 e RSS-210. Il funzionamento è soggetto alle due condizioni seguenti: (1) Questo dispositivo non può causare interferenze dannose e (2) questo dispositivo deve accettare qualsiasi interferenza, tra cui interferenze che possono provocare operazioni indesiderate.

Informazioni circa l'esposizione a campi a radiofrequenza (RF)

L'energia irradiata del dispositivo wireless è inferiore ai limiti di esposizione alle radiofrequenze stabiliti da Industry Canada (IC). Il dispositivo wireless deve essere utilizzato in modo tale da ridurre al minimo il contatto con le persone durante il normale funzionamento.

Canada, avis de l'Industry Canada (IC)

Cet appareil numérique de classe B est conforme aux normes canadiennes ICES-003 et RSS-210. Son fonctionnement est soumis aux deux conditions suivantes : (1) cet appareil ne doit pas causer d'interférence et (2) cet appareil doit accepter toute interférence, notamment les interférences qui peuvent affecter son fonctionnement.

NCC 警語:

經型式認證合格之低功率射頻電機，非經許可，公司、商號或使用者均不得擅自變更頻率、加大功率或變更原設計之特性及功能。(即低功率電波輻射性電機管理辦法第十二條)

低功率射頻電機之使用不得影響飛航安全及干擾合法通信；經發現有干擾現象時，應立即停用，並改善至無干擾時方得繼續使用。

前項合法通信，指依電信法規定作業之無線電通信。低功率射頻電機須忍受合法通信或工業、科學及醫療用電波輻射性電機設備之干擾。(即低功率電波輻射性電機管理辦法第十四條)

BSMI Class A 警語:

這是甲類的資訊產品，在居住的環境使用中時，可能會造成射頻干擾，在這種情況下，使用者會被要求採取某些適當的對策。

單元Unit	限用物質及其化學符號 Restricted substances and its chemical symbols					
	鉛Lead (Pb)	汞Mercury (Hg)	鎘Cadmium (Cd)	六價鉻 Hexavalent chromium (Cr ⁶⁺)	多溴聯苯 Polybrominated biphenyls (PBB)	多溴二苯醚 Polybrominated diphenyl ethers (PBDE)
內外塑膠件	○	○	○	○	○	○
內外鐵件	-	○	○	○	○	○
滾輪	○	○	○	○	○	○
銘版	○	○	○	○	○	○
電路板	-	○	○	○	○	○
晶片電阻	-	○	○	○	○	○
積層陶瓷表面 黏著電容	○	○	○	○	○	○
集成電路-IC	-	○	○	○	○	○
電源供應器	○	○	○	○	○	○
印字頭	-	○	○	○	○	○
馬達	-	○	○	○	○	○
液晶顯示器	-	○	○	○	○	○
插座	-	○	○	○	○	○
線材	-	○	○	○	○	○

備考 1. “超出 0.1 wt %” 及 “超出 0.01 wt %” 係指限用物質之百分比含量超出百分比含量基準值。

Note 1 : “Exceeding 0.1 wt %” and “exceeding 0.01 wt %” indicate that the percentage content of the restricted substance exceeds the reference percentage value of presence condition.

備考 2. “○” 係指該項限用物質之百分比含量未超出百分比含量基準值。

Note 2 : “○” indicates that the percentage content of the restricted substance does not exceed the percentage of reference value of presence.

備考 3. “-” 係指該項限用物質為排除項目。

Note 3 : The “-” indicates that the restricted substance corresponds to the exemption.

1. Introduzione

1.1 Introduzione al prodotto

Congratulazioni per l'acquisto della stampante di codici a barre TSC.

La nuova serie MH261T ad alte prestazioni è stata progettata per offrire codici a barre più puliti e di alta qualità. Presenta un meccanismo di stampa in alluminio pressofuso dentro una struttura estremamente solida e al contempo leggera. Questa nuova conformazione rende le stampanti di questa serie solide e adatte a cicli di stampa intensivi.

Le stampanti della serie MH261T offrono una serie di funzioni di serie tra cui un display touch a colori con una rinnovata interfaccia grafica utente e sei tasti per il menu che consentono un'esperienza utente ottima, supporto per nastri fino a 600 metri di lunghezza, rotoli con diametro esterno da 8", Ethernet integrata, interfaccia RS-232, due host USB per la connessione di tastiera e scanner, interfacce USB 2.0, seriale e Parallel. Porte GPIO, moduli Wi-Fi e Bluetooth sono disponibili come optional.

Questo documento fornisce un riferimento semplice per l'uso della serie MH261T. Per stampare le etichette, fare riferimento alle istruzioni fornite in dotazione al software; se è necessario scrivere un programma personalizzato, fare riferimento al Manuale di programmazione TSPL/TSPL2 che si trova sul sito TSC all'indirizzo: <http://www.tscprinters.com>.

1.2 Caratteristiche del prodotto

Elemento \ Modello	MH261T	MH361T
Risoluzione	203 DPI 8 punti/mm	300 DPI 12 punti/mm
Metodo di stampa	Trasferimento termico e stampa termica diretta	
Velocità massima di stampa	305 mm (12")/secondo	254 mm (10")/secondo
Larghezza massima di stampa	168 mm (6,61")	
Lunghezza massima di stampa	14.732 mm (580")	6.604 mm (260")
Guscio	Meccanismo di stampa in alluminio pressofuso con ampia finestra per il controllo dei supporti stampabili	
Dimensioni fisiche	357 mm (L) x 313 mm (H) x 514 mm (P) 14,05" (L) x 12,32" (H) x 20,24" (P)	
Peso	17,8 kg (39,24 libbre)	
Capacità rotolo etichette	Diametro esterno 208,3 mm (8,2")	
Riavvolgitore interno (rotolo intero)	Kit riavvolgitore interno (diametro esterno 5") (opzioni rivenditore)	
Capacità del nastro	450 metri di lunghezza, diametro esterno massimo 81 mm, anima 1" (lato inchiostro esterno o interno)	
Larghezza del nastro	50,8 mm ~ 178 mm (2"~7")	
Processore	CPU RISC a 32 bit	
Memoria	<ul style="list-style-type: none"> • Memoria Flash da 512MB • SDRAM 256MB • Lettore di schede flash microSD per espansione della memoria flash fino a 32 GB 	
Interfaccia	<ul style="list-style-type: none"> • RS-232 • Parallela • USB 2.0 (modalità ad alta velocità) • Ethernet interna, 10/100 Mbps • Host USB *2 (lato anteriore), per scanner o tastiera PC • GPIO (DB15F) (opzioni rivenditore) • Slot-in Wi-Fi 802.11 a/b/g/n/ac con modulo combo Bluetooth 4.2 (opzioni rivenditore) 	
Alimentazione	Alimentatore con auto rilevamento <ul style="list-style-type: none"> • Ingresso: 100-240 V CA, 4-2 A, 50-60 Hz • Uscita: 5 V CC, 5 A; 24 V CC, 7 A; 36 V CC, 1,4 A; totale 243 W 	
Display LCD/Tasti di funzione	<ul style="list-style-type: none"> • Multilingue selezionabile • 6 tasti di funzionamento (Menu, Seleziona, Su, Giù, Sinistra/Pausa, Destra/Alimentazione) • 1 LED (con 2 LED verde e rosso) 	
LCD	Display a colori a 4,3", 480 x 272 pixel; touchscreen resistivo	
Sensori	<ul style="list-style-type: none"> • Sensore trasmissivo per il rilevamento di spazi (posizione regolabile) • Sensore riflettente del segno nero (sensore del segno nero inferiore, posizione regolabile) • Sensore fine nastro • Sensore codifica nastro • Sensore di apertura testina 	
Orologio in tempo reale	Standard	
Caratteri interni	<ul style="list-style-type: none"> • 8 caratteri bitmap alfanumerici • Font scalabile Monotype Imaging® CG Triumvirate Bold Condensed 	

Codici a barre	Codice a barre 1D: Codice 39, Codice 93, Codice 128UCC, Codice 128 Sottogruppi A.B.C, Codabar, Interleave 2 di 5, EAN-8, EAN-13, EAN-128, UPC-A, UPC-E, EAN e UPC con aggiunta di 2 o 5 cifre, MSI, PLESSEY, POSTNET, RSS-Stacked, GS1 DataBar, Codice 11, China Post Codice a barre 2D: PDF-417, Maxicode, DataMatrix, QR code, Aztec	
Rotazione dei caratteri e dei codici a barre	0, 90, 180, 270 gradi	
Insieme di comandi	TSPL-EZD (compatibile con EPL, ZPL, ZPL II, DPL)	
Tipo di supporto	Continuo, fustellato, con marcatore (solo segno nero inferiore), ripiegato, con tacca (avvolgimento esterno)	
Ampiezza del supporto	50,8 ~ 172,7 mm (2" ~ 6,8")	
Spessore del supporto	0,06 ~ 0,268 mm (2,36 ~ 11,02 mil)	
Diametro dell'anima del supporto	3,81 mm/76,2 mm (1,5"/3")	
Lunghezza etichette	10 ~ 14.732 mm (0.39" ~ 580")	10 ~ 6.604 mm (0.39" ~ 260")
Condizioni ambientali	Funzionamento: 0~40°C (32 ~ 104°F), 25~85% senza condensa Immagazzinaggio: -40 ~ 60°C (-40 ~ 140°F), 10~90% senza condensa	
Normativa di sicurezza	FCC Class A, CE Class A, RCM Class A, UL, cUL, TÜV, CCC, KC, BIS, BSMI, EAC, Argentina S mark, Mexico CoC, ENERGY STAR®	
Aspetti ambientali	Conforme con RoHS, WEEE	
Opzioni rivenditore	<ul style="list-style-type: none"> Scheda GPIO (DB15F) Taglierino di tipo robusto (taglio completo)/taglierino a ghigliottina di tipo normale (max. 4 ips) Wi-Fi 802.11 a/b/g/n/ac con modulo combo Bluetooth 4.2 (inclusa fessura per alloggiamento) Kit di spellicolazione Kit di riavvolgimento interno (diametro esterno 5") 	
Opzione utente	<ul style="list-style-type: none"> Wi-Fi 802.11 a/b/g/n/ac + modulo combo BT (per Wi-Fi Ready con fessura per alloggiamento Wi-Fi reinstallata) KDU (Keyboard Display Unit) KP-200 Plus 	

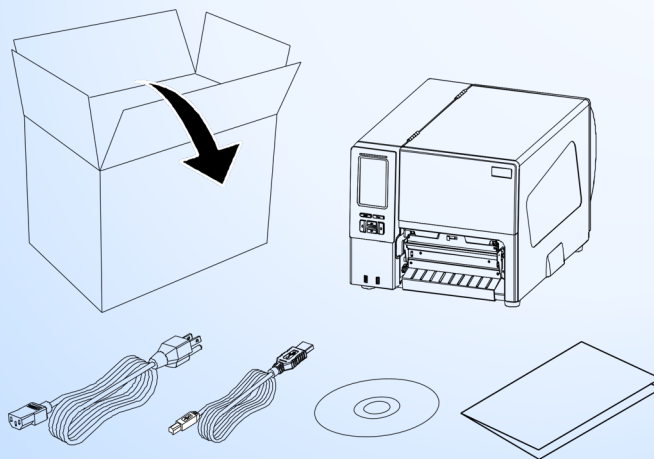
2. Panoramica delle operazioni

2.1 Disimballaggio ed ispezione

Questa stampante è confezionata in modo particolare per sopportare eventuali danni provocati durante il trasporto. Al ricevimento della stampante codici a barre, controllare con attenzione la stampante ed i contenuti della confezione. Conservare i materiali d'imballaggio nel caso si debba inviare la stampante in futuro.

La confezione della stampante deve includere i seguenti elementi.

- Una stampante
- CD con il software per etichettatura per Windows
- Una Guida all'installazione rapida
- Un cavo d'alimentazione
- Un cavo interfaccia USB



Se manca uno di questi elementi, mettersi in contatto con il Centro assistenza clienti del rivenditore o distributore.

Nota:

Controllare la data di produzione

N. di serie: XXX 17 22 XXXX

ANNO SETTIMANA
Год Неделю

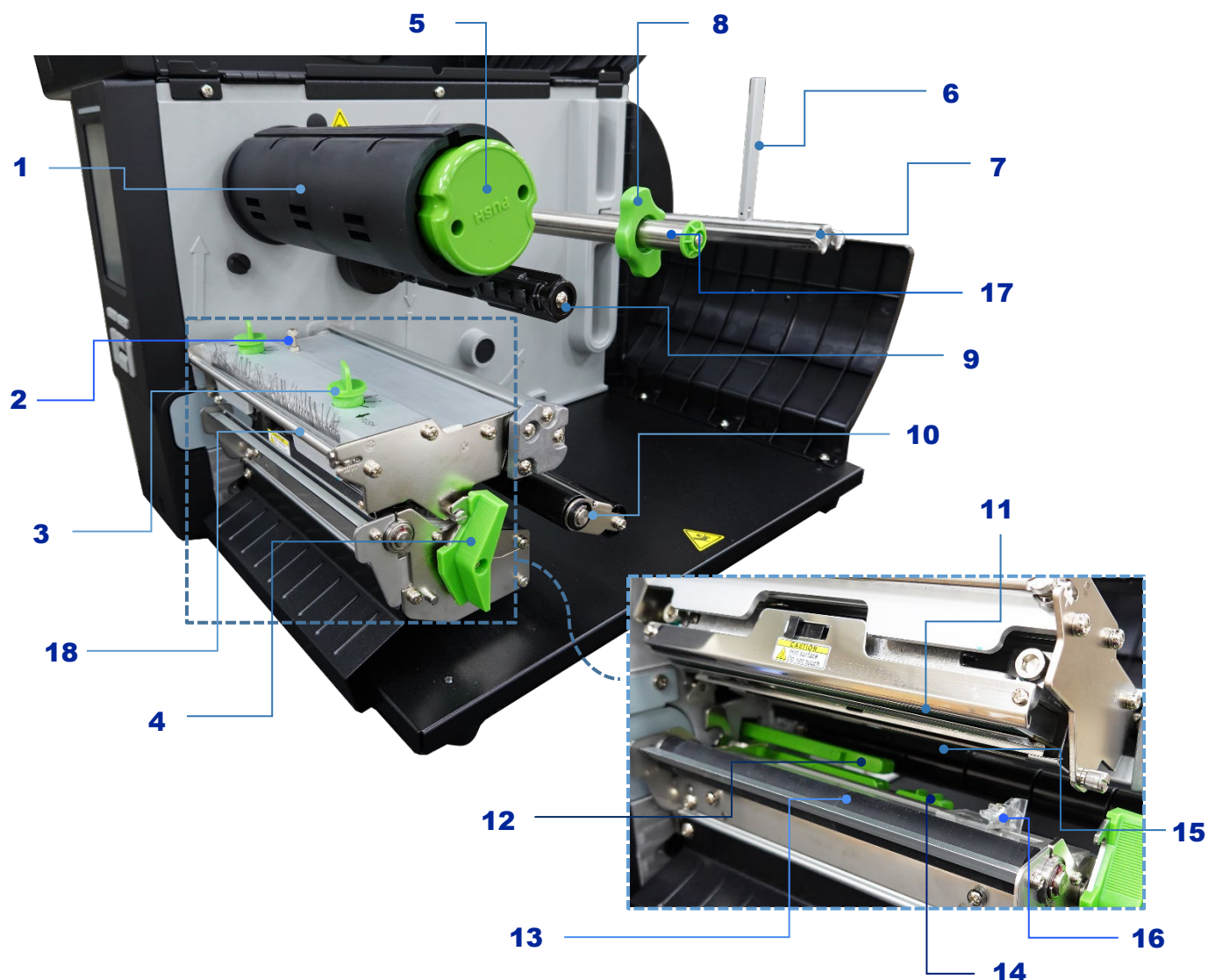
2.2 Panoramica della stampante

2.2.1 Vista frontale



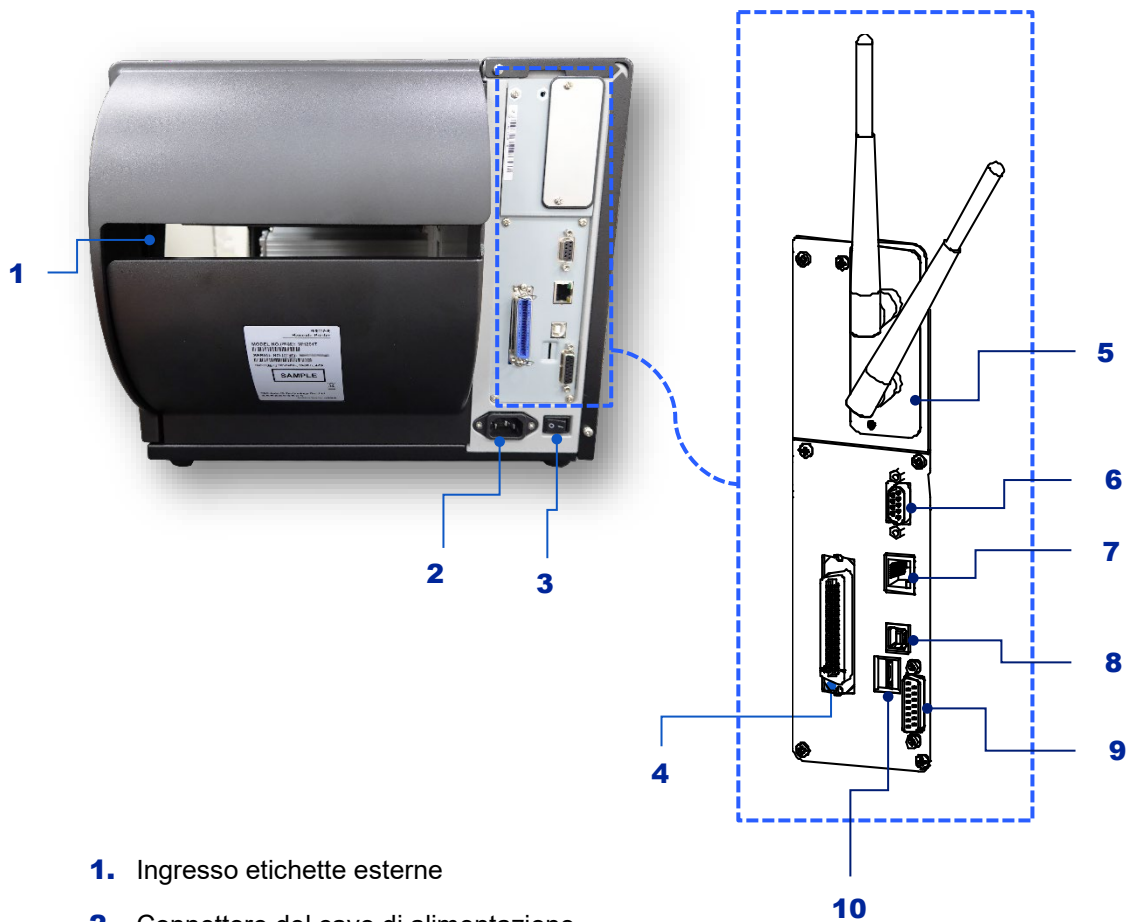
- 1.** Indicatore LED
- 2.** Display LCD
- 3.** Tasti del pannello frontale
- 4.** Host USB x 2
- 5.** Finestra visione supporto stampabile
- 6.** Uscita carta
- 7.** Coperchio della stampante

2.2.2 Vista interna



- | | | | |
|----------|---------------------------------------|-----------|---|
| 1 | Asse di riavvolgimento nastro | 10 | Telaio premicarta |
| 2 | Regolatore meccanismo asse Z | 11 | Testina della stampante |
| 3 | Regolatori di pressione della testina | 12 | Sensore dello spazio tra le etichette (mostrato come ▽ △) |
| 4 | Leva di sblocco della testina | 13 | Rullo della piastra |
| 5 | Tasto di sblocco del nastro | 14 | Sensore del segno nero (mostrato come △) |
| 6 | Protezione rotolo etichette | 15 | Sensore del nastro |
| 7 | Mandrino di fornitura etichette | 16 | Guida etichette anteriore |
| 8 | Guida posteriore etichette | 17 | Barra di guida del supporto stampabile |
| 9 | Asse di fornitura nastro | 18 | Barra di guida del nastro |

2.2.3 Vista posteriore



1. Ingresso etichette esterne
2. Connettore del cavo di alimentazione
3. Interruttore d'alimentazione
4. Interfaccia Centronics
5. Modulo slot-in WI-FI (Opzionale)
6. Interfaccia RS-232C
7. Interfaccia Ethernet
8. Interfaccia USB
9. Interfaccia GPIO (Opzionale)
10. Alloggiamento scheda SD



2.3 Controlli dell'operatore

Questo modello è dotato di un pannello touch LCD a colori da 4,3" ad alto contrasto con controllo a 6 tasti dal design intuitivo per una semplice configurazione della stampante e lo stato del lavoro. Attività comuni come la calibrazione delle etichette vengono effettuate con un tocco. I menu possono essere personalizzati per portare le attività comuni sullo schermo anteriore.














2.3.1 LED e tasti






LED	Indicazione	
Verde	Spento	La stampante è spenta.
	Fisso	La stampante è accesa e il dispositivo è pronto per l'uso.
	Lampeggiante	Il sistema sta scaricando i dati dal PC alla memoria, oppure la stampante è in stato di pausa.
Giallo	Fisso	Il sistema sta cancellando i dati dalla stampante.
Rosso	Fisso	Carrello della stampante aperto o errore taglierino.
	Lampeggiante	Errore di stampa, come carta esaurita, carta inceppata o nessun nastro, ecc.

Tasti	Funzione
 <p>Tasti morbidi sinistro/destro</p>	Le etichette sulla parte inferiore dell'interfaccia utente spiegano la funzione dei tasti morbidi destro e sinistro. Controllare le indicazioni nella parte inferiore della schermata dell'interfaccia utente. Il significato dei tasti di selezione può variare.
 <p>Tasti di navigazione</p>	Utilizzati per selezionare icone, la selezione delle voci del menu e la navigazione nell'interfaccia utente.

2.3.2

Indicazione dell'icona del pannello di controllo LCD

Icone	Indicazione
	Il dispositivo Wi-Fi è pronto
	Ethernet connessa
	Dispositivo Bluetooth pronto
	Avviso capacità supporto (%)
	Avviso capacità nastro (m)
	Avviso di pulizia della testina di stampa
Tasti	Indicazione
	Accedere a [Menu] ( [Menu] è bloccato ed è necessaria una password).
	Calibrare il sensore del supporto
	Accedere all'opzione [Preferiti] ( [Preferiti] è bloccato ed è necessaria una password).

	Tasto feed (avanza di un'etichetta)
	Tasto Indietro
	Selezionare l'opzione su cui si trova il cursore (evidenziata in verde)
	Tasto di scorrimento verso il basso
	Tasto di scorrimento verso l'alto

2.3.3 Pannello touch

Toccare una voce per aprirla/utilizzarla



Se selezionato (verde) - Points to the Menu icon in the Home screen.

Invio - Points to the checkmark icon in the Home screen.

Ritorno - Points to the back arrow icon in the Menu screen.

Scorre in alto - Points to the up arrow icon in the TSPL Speed screen.

Scorre in basso - Points to the down arrow icon in the TSPL Speed screen.

Digitale - Points to the number '1' in the TSPL Offset screen.

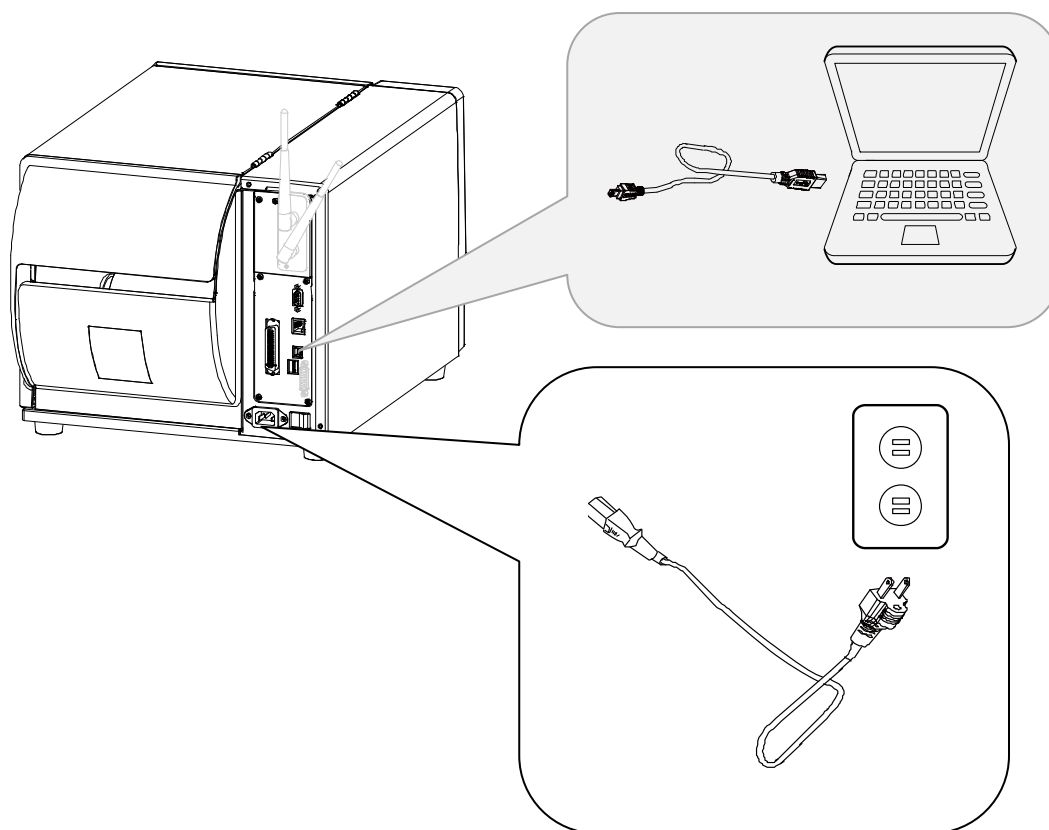
Imposta - Points to the checkmark icon in the TSPL Offset screen.

Pagina su - Points to the back arrow icon in the TSPL Speed screen.

3 Impostazione

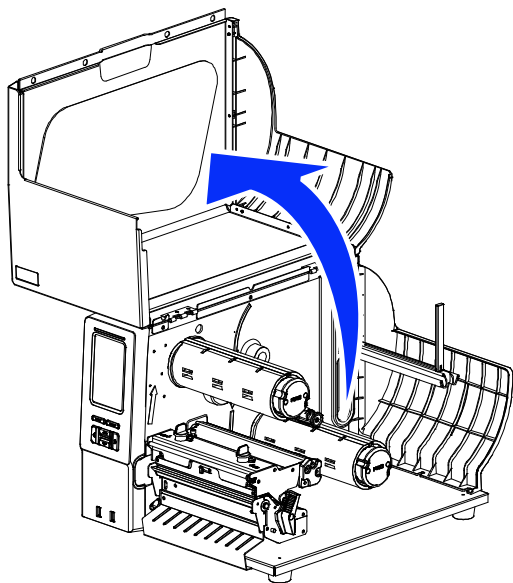
3.1 Impostazione della stampante

1. Collocare la stampante su una superficie piatta e solida.
2. Assicurarsi che la stampante sia spenta.
3. Collegare la stampante al computer usando il cavo USB fornito in dotazione.
4. Collegare il cavo d'alimentazione al connettore d'alimentazione sul retro della stampante, poi collegare il cavo d'alimentazione ad una presa di corrente con appropriata messa a terra.

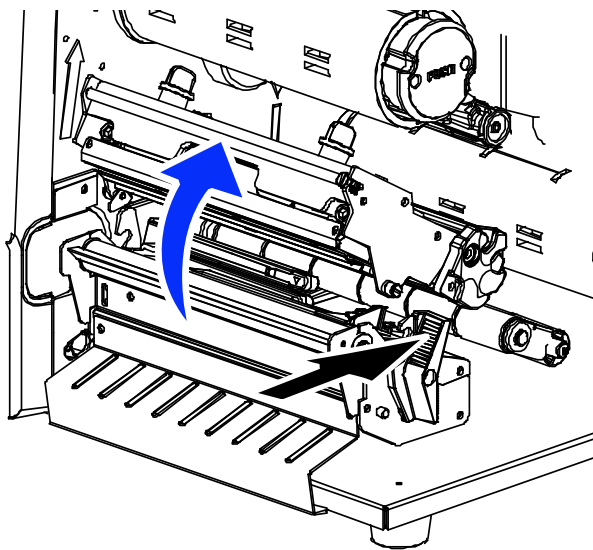


Nota: Impostare l'interruttore della stampante sulla posizione di SPEGNIMENTO prima di collegare il cavo d'alimentazione al connettore della stampante.

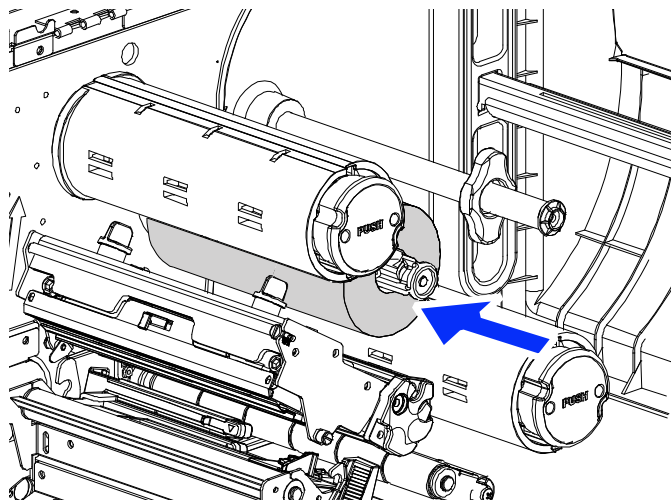
3.2 Caricamento del nastro



1. Sollevare l'impugnatura per aprire il coperchio laterale destro della stampante.

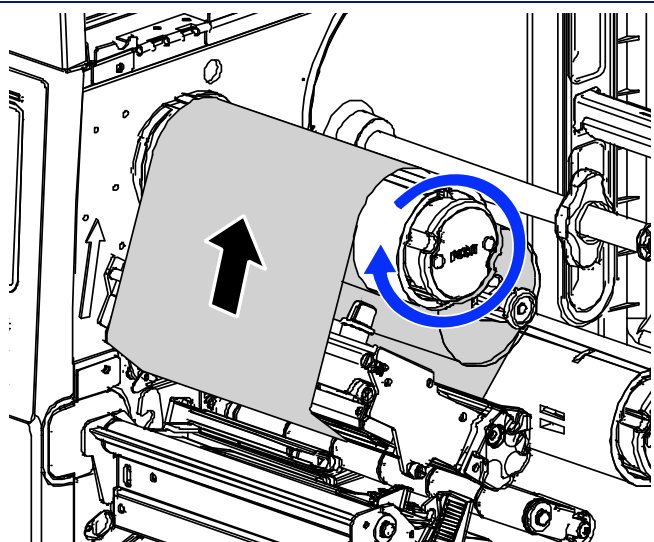
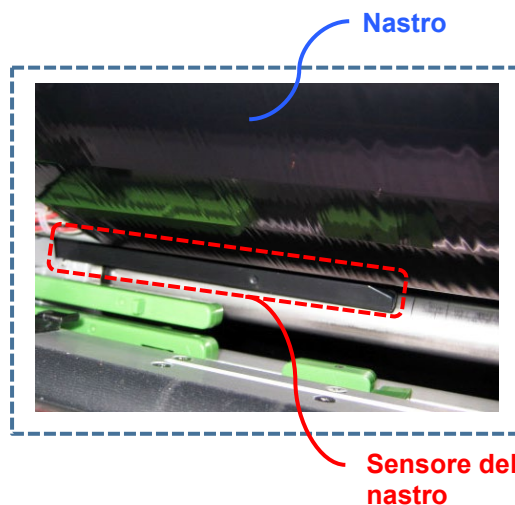
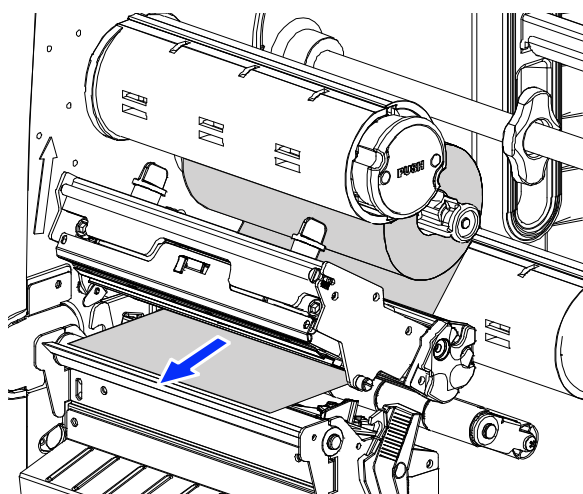


2. Spingere la leva di sblocco della testina per aprire il meccanismo della testina.

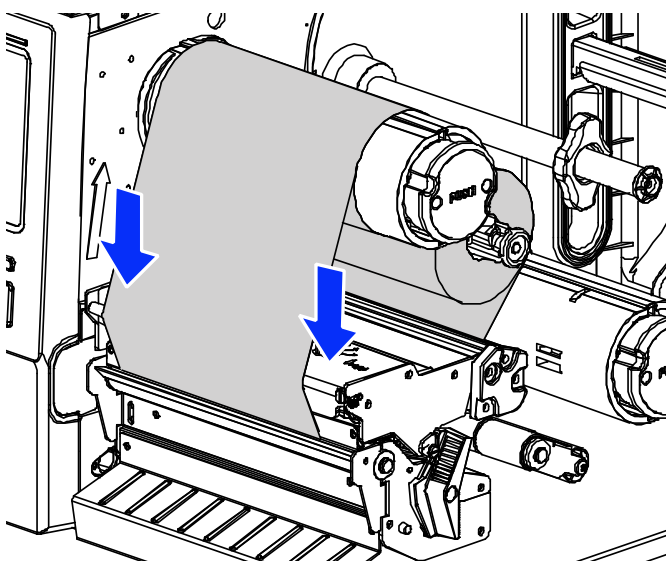


3. Installare il nastro sul perno d'alimentazione del nastro.

4. Infilare il nastro attraverso l'alloggio del sensore del nastro e poi attraverso lo spazio libero tra la testina e la piastra.

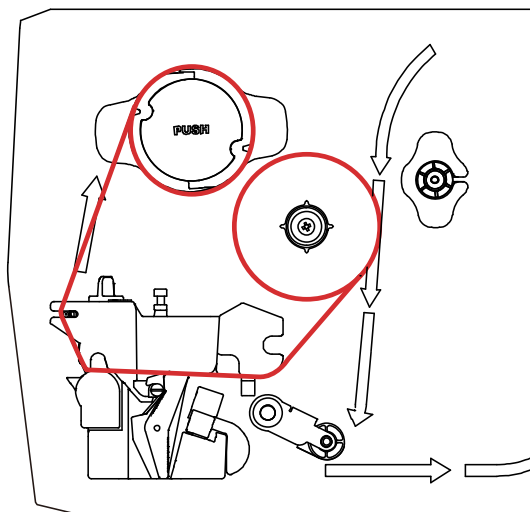


5. Avvolgere per 3-5 volte circa in senso orario il mandrino di riavvolgimento nastro finché il nastro è liscio, ben teso e senza pieghe.



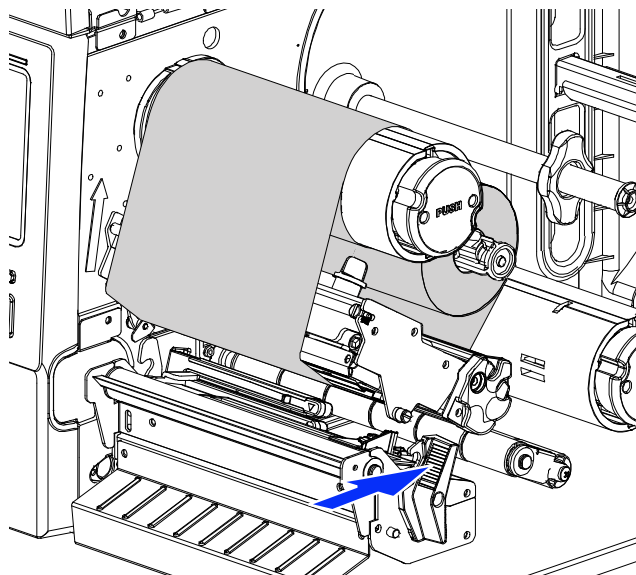
6. Chiudere il meccanismo della testina premendo sui lati sinistro e destro della piastra, assicurandosi che i fermi siano agganciati in modo corretto.

Percorso di caricamento del nastro:

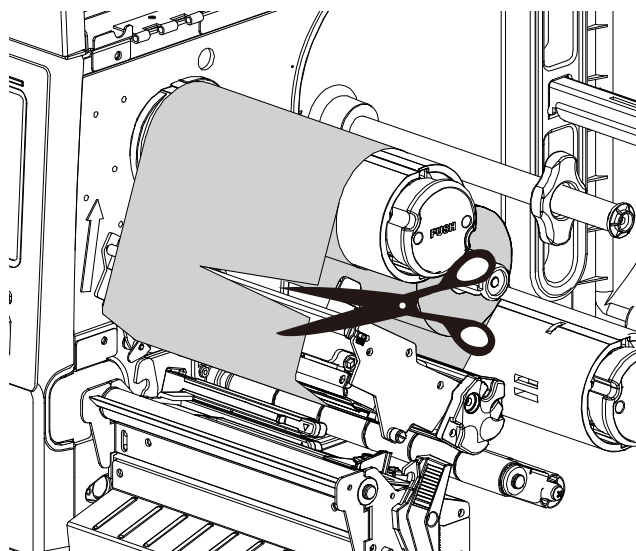


Nota:
Fare riferimento al video su [TSC YouTube](#).

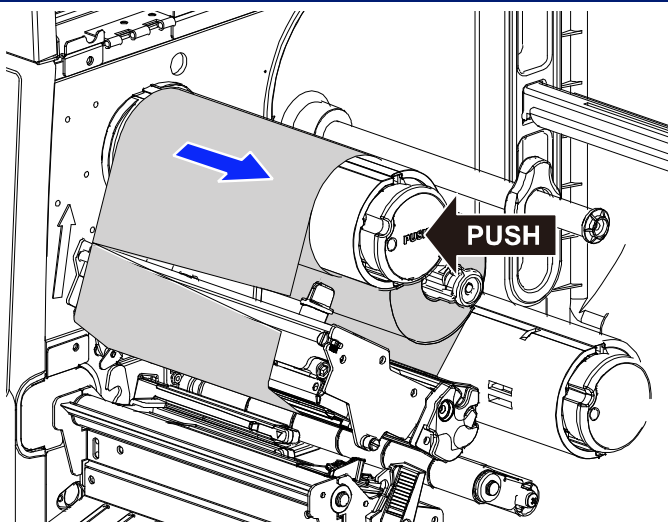
3.3 Rimozione del nastro usato



1. Sollevare l'impugnatura per aprire il coperchio laterale destro della stampante.
2. Spingere la leva di sblocco della testina per aprire il meccanismo della testina.

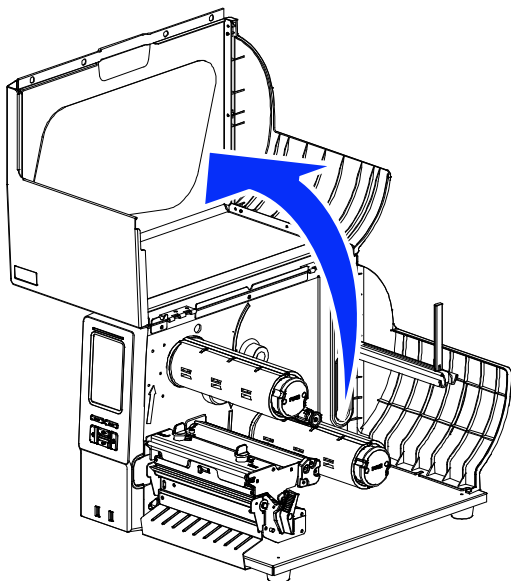


3. Tagliare il nastro tra la barra di guida del nastro ed il perno d'avvolgimento del nastro.

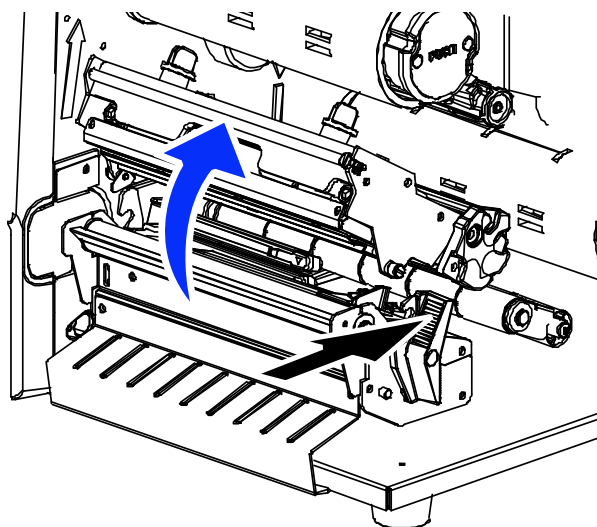


4. Spingere il tasto di sblocco del nastro e liberare il nastro dal perno d'avvolgimento.

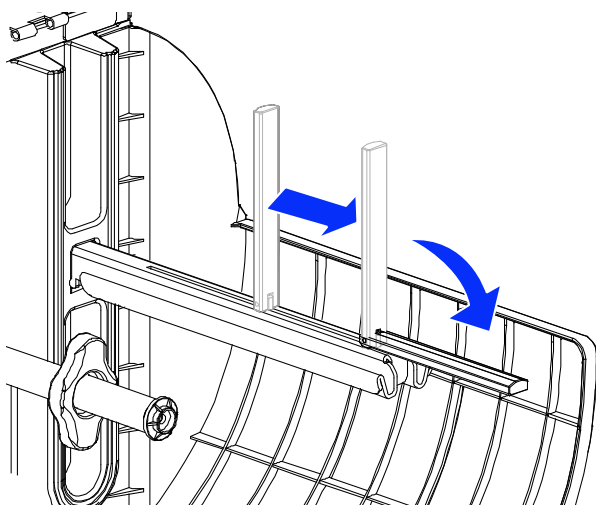
3.4 Caricamento della carta



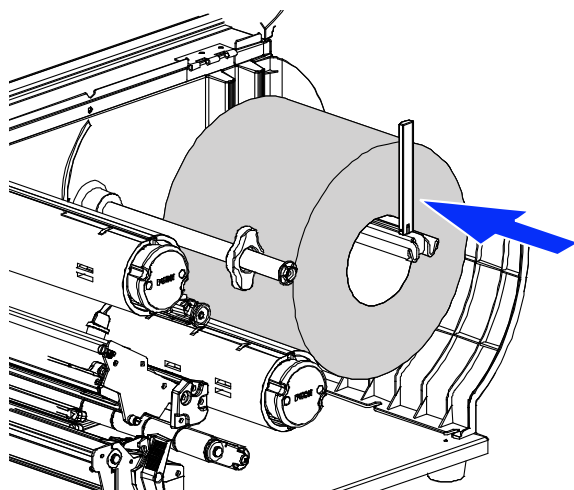
1. Sollevare l'impugnatura per aprire il coperchio laterale destro della stampante.



2. Spingere la leva di sblocco della testina per aprire il meccanismo della testina.

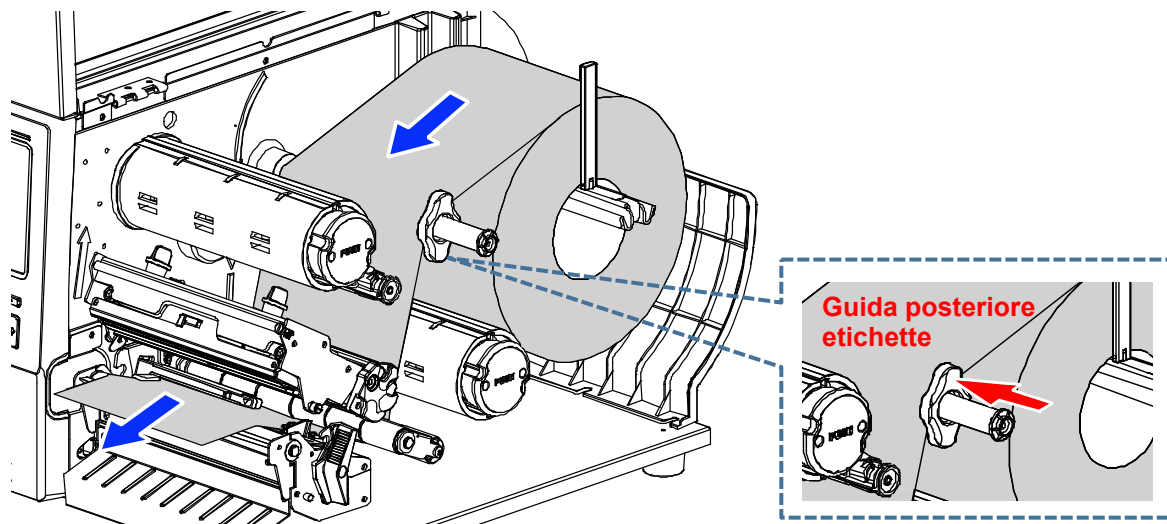


3. Rimuovere la protezione rotolo etichette dal mandrino etichette.



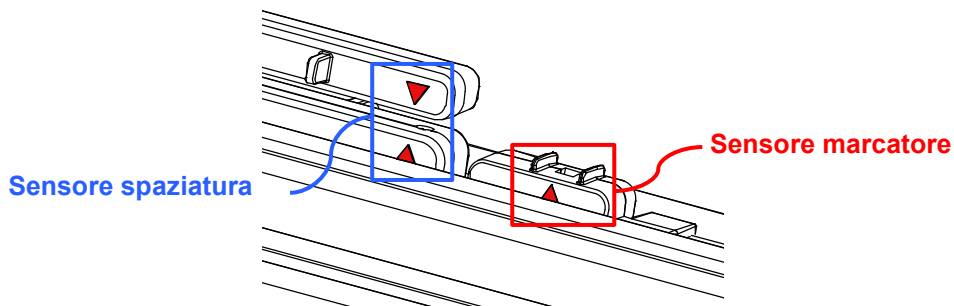
- Collocare il rotolo del supporto stampabile sul mandrino di alimentazione etichette e spingerlo fino in fondo. Installare delicatamente la leva di protezione del rotolo per adattarla alla larghezza del rotolo di etichette.

- Tirare l'estremità iniziale del rotolo in avanti attraverso la barra di guida del supporto stampabile, il telaio premicarta, il sensore del supporto stampabile (verde) e collocare l'estremità iniziale sul rullo della piastra. Regolare la guida delle etichette posteriore (verde) per adattarla alla larghezza delle etichette. Spostare il sensore del supporto sulla posizione corretta.

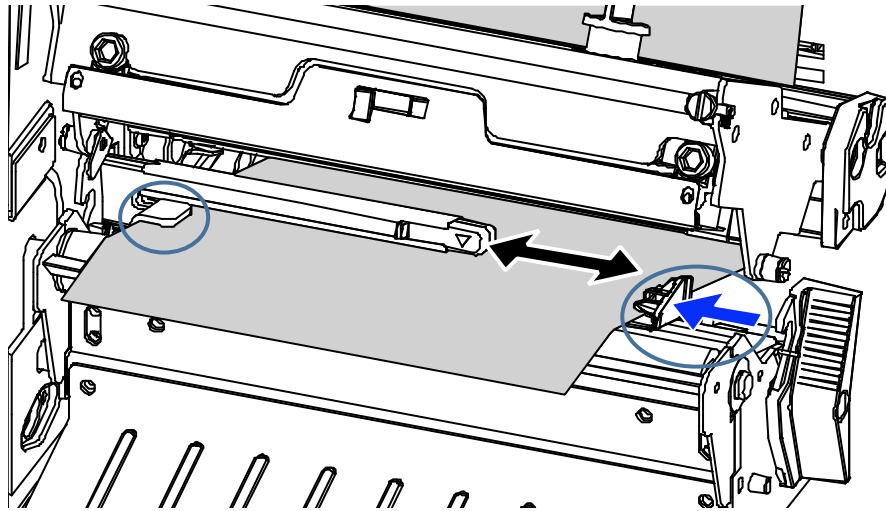



Nota:

- * La posizione del sensore è indicata da un triangolo ▽ nell'alloggio del sensore.
- * La posizione del sensore supporto stampabile è spostabile. Assicurarsi che la spaziatura o il marcatore si trovi nella posizione dove passerà la spaziatura/marcatore per il rilevamento.



6. Regolare la guida delle etichette anteriore per adattarla alla larghezza delle etichette. Assicurarsi che il supporto sia infilato attraverso entrambe le guide etichetta.
7. Chiudere il meccanismo della testina di stampa spingendo in basso i lati destro e sinistro della piastra. Assicurarsi che i fermi siano agganciati in modo appropriato.

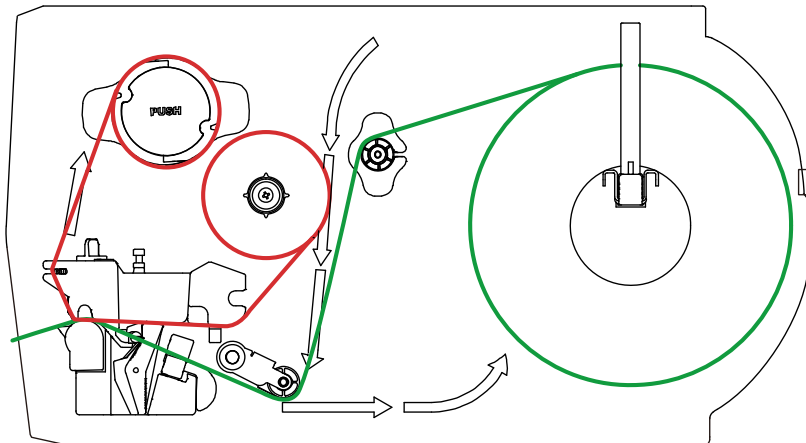


8. Calibrare il sensore del supporto utilizzando il pannello frontale ().

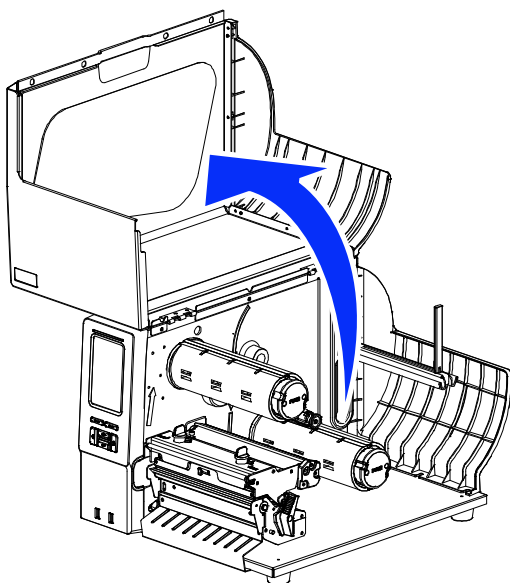
Nota:

- * Quando si cambia il supporto stampabile, calibrare il sensore spaziatura/marcatore.
- * Fare riferimento al video su [TSC YouTube](#) o al CD del driver.

Percorso di caricamento del supporto e del nastro




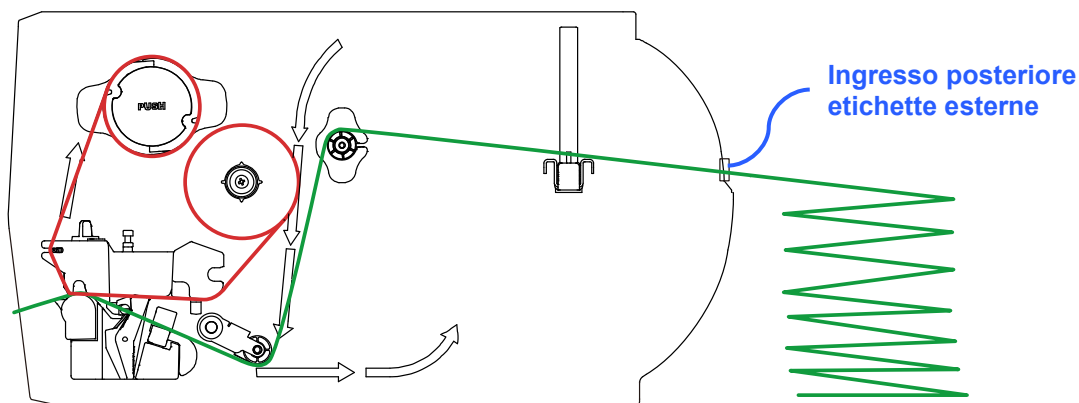
3.5 Caricamento del supporto stampabile su fogli ripiegati



1. Sollevare l'impugnatura per aprire il coperchio laterale destro della stampante.

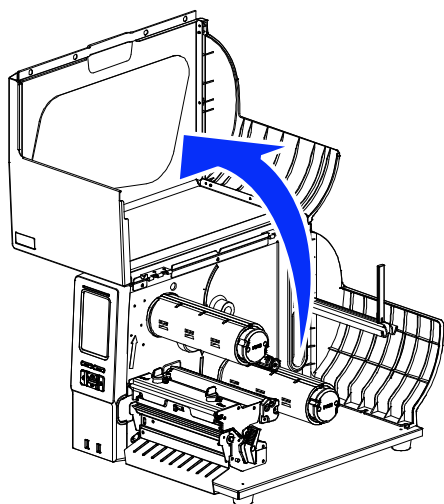
2. Inserire il supporto stampabile su fogli ripiegati attraverso l'ingresso etichette esterne posteriore. Fare riferimento alla sezione 3.4 per caricare il supporto.

3. Calibrare il sensore del supporto utilizzando il pannello frontale ().



Nota:
Quando si cambia il supporto stampabile, calibrare il sensore spaziatura/marcatore.

3.6 Caricamento del supporto stampabile in modalità di spellicolazione (optional)



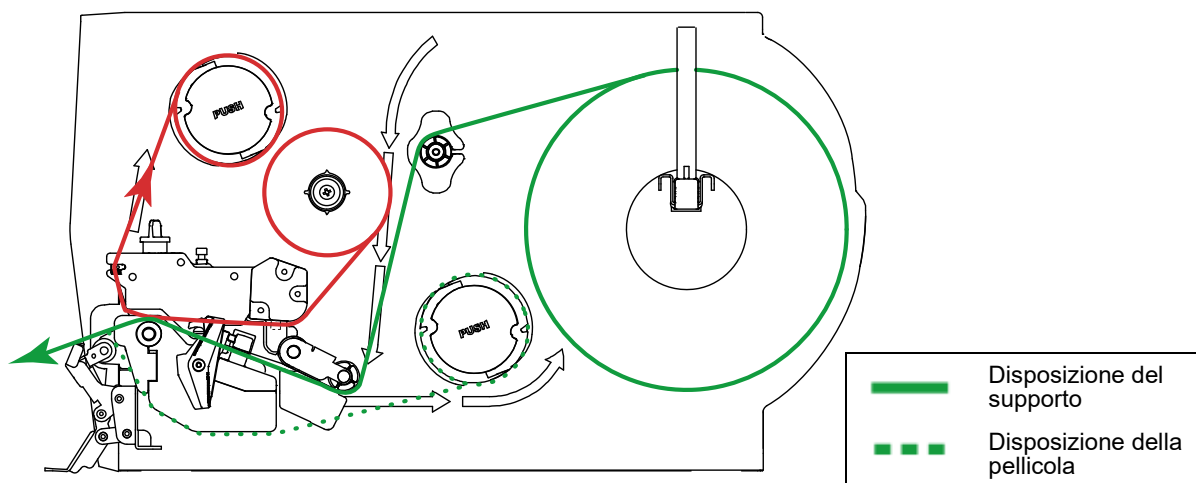
1. Sollevare l'impugnatura per aprire il coperchio laterale destro della stampante e fare riferimento alla sezione [Caricamento della carta] per caricare il supporto.
2. Calibrare il supporto utilizzando il pannello frontale. (⊕)
3. Accedere a [Menu] per impostare la modalità di spellicolazione. (→[Impostazione]→[Modalità di stampa]→ [Modalità di spellicolazione])

Nota:

- **Calibrare il sensore per la spaziatura/marcatore prima di caricare il supporto stampabile in modalità di spellicolazione per evitare inceppamenti.**
- **Quando si cambia il supporto stampabile, calibrare il sensore spaziatura/marcatore.**

4. Aprire la leva di rilascio della testina di stampa per spingere circa 650 mm di etichette attraverso la parte anteriore della stampante e rimuovere alcune etichette.
5. Aprire il coperchio dello spellicolatore. Infilare la pellicola tra il rullo di spellicolazione ed il rullo della piastra.
6. Avvolgere l'etichetta sul perno di avvolgimento interno e girare il perno in senso antiorario 3~5 volte finché la pellicola è tesa in modo corretto.
7. Chiudere il coperchio dello spellicolatore e del meccanismo della testina di stampa.
8. La spellicolazione si avvierà automaticamente. Premere il tasto FEED per fare una prova.

Percorso di caricamento della modalità di spellicolazione:



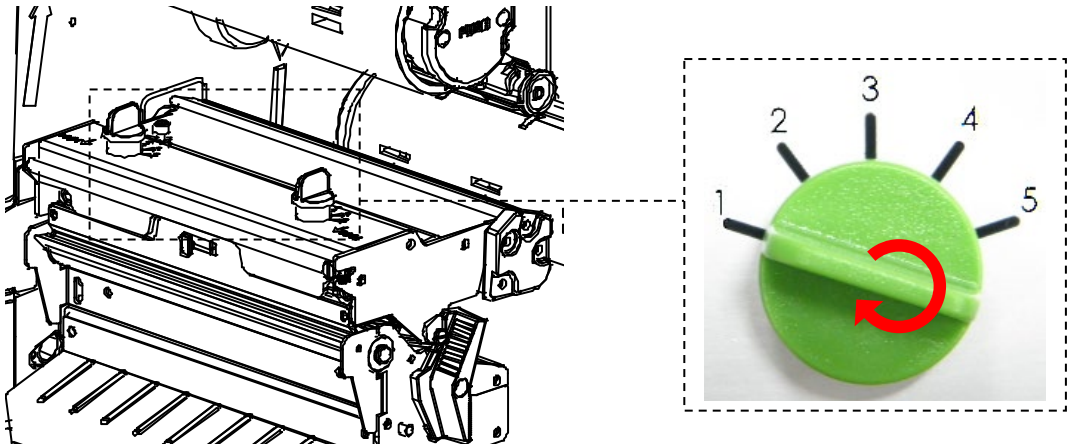
4 Regolatori



4.1 Regolatore di pressione della testina

Il regolatore di pressione della testina ha 5 livelli di regolazione. Poiché l'allineamento fogli della stampante si trova sulla sinistra del meccanismo, larghezze diverse dei supporti stampabili richiedono pressioni diverse per stampare correttamente. Quindi, potrebbe essere necessario regolare il regolatore di pressione della testina per ottenere la migliore qualità di stampa. Ad esempio: se la larghezza dell'etichetta è 4" (ca. 10 cm), regolare entrambi i regolatori di pressione della testina sullo stesso livello. Se la larghezza dell'etichetta è inferiore a 2" (ca. 5 cm), aumentare la pressione del lato destro della testina ruotando il regolatore in senso orario e diminuire la pressione del lato destro della testina ruotando il regolatore in senso antiorario sul livello 1. Fare riferimento alla sezione 4.4 per maggiori informazioni.

4.2 Meccanismo di regolazione per evitare l'increspamento del nastro

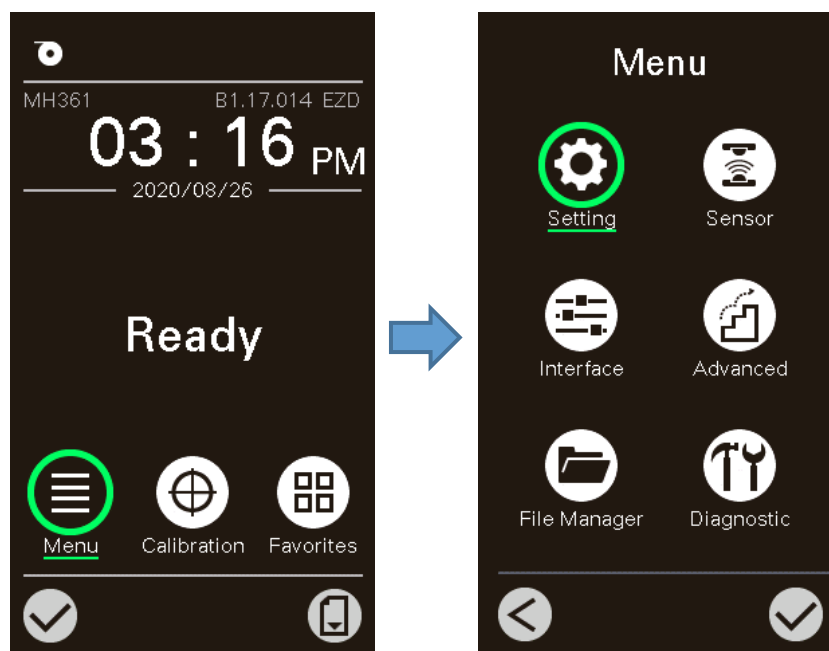
Questa stampante è stata ispezionata completamente prima della consegna. Non ci dovrebbero essere increspamenti del nastro su supporti per stampe generiche. Gli increspamenti del nastro sono collegati a: spessore del supporto stampabile, bilanciamento della pressione della testina, caratteristiche della pellicola del nastro, impostazione d'intensità di stampa, eccetera. Nel caso si verificano increspamenti del nastro, attenersi alle istruzioni che seguono per regolare le parti della stampante.

Parti della stampante regolabili		
Problema	1. L'increspamento si manifesta in direzione basso-sinistra verso alto-destra ("/")	2. L'increspamento si manifesta in direzione basso-destra verso alto-sinistra ("\")

<p>Esempio d'increspamento</p>		 <p style="text-align: center;">Direzione avanzamento</p>
	<p>Se l'increspamento sull'etichetta va da in basso a sinistra verso in alto a destra, fare come segue per eseguire la regolazione.</p> <ol style="list-style-type: none"> 1. In senso orario, regolare il regolatore tensione nastro sulla posizione "2" o "1". Quindi, verificare se l'increspamento è sparito. 2. Regolare il regolatore di destra impostando 1 livello per volta per ciascuna regolazione, quindi stampare di nuovo l'etichetta per verificare se l'increspamento sparisce. 3. Se il regolatore di destra è stato impostato sul valore 1 (la pressione più bassa), aumentare la pressione del regolatore di sinistra. 4. Se il regolatore di sinistra è stato impostato su 5 (la pressione massima) e l'increspamento non può essere evitato, ruotare entrambi i regolatori sul valore 1 e poi ruotare in senso orario di alcuni gradi il meccanismo di regolazione dell'asse Z e stampare di nuovo per regolare con precisione la distribuzione della pressione. <p>Nota per la fase 4:</p> <ul style="list-style-type: none"> * Impostazione predefinita, il regolatore dell'asse Z è ruotato in senso orario fino a fine filettatura. * Alla prima regolazione, ruotare in senso orario il regolatore del meccanismo asse Z finché si sente che il regolatore tocca il meccanismo. * Se l'increspamento persiste, girare di circa 1/4 di giro in senso orario il regolatore del meccanismo asse Z ad ogni regolazione. * Se la direzione dell'increspamento cambia da "/" a "\" regolando il meccanismo di regolazione dell'asse Z, girarlo in senso antiorario per evitare l'increspamento. 	<p>Se l'increspamento sull'etichetta inizia in basso a destra verso l'alto a sinistra, fare come segue per eseguire la regolazione.</p> <ol style="list-style-type: none"> 1. In senso antiorario, regolare il regolatore tensione nastro sulla posizione "4" o "5". Quindi, verificare se l'increspamento è sparito. 2. Regolare la pressione del regolatore di sinistra impostando 1 livello per volta e controllare se l'increspamento sparisce. 3. Se il regolatore di sinistra è stato impostato sul livello 1 (il valore più basso), diminuire la pressione di destra della testina.

5 Menu funzioni del pannello LCD

5.1 Accesso al menu principale



* Tramite pannello touch:

Toccare l'icona "Menu" sul display LCD per accedere al menu principale.

* Tramite tasto:

Premere il tasto "Menu" (tasto soft sinistro) per accedere al menu principale.

5.2 Descrizione di Menu principale

Nel menu principale sono presenti 6 categorie. È possibile impostare facilmente le impostazioni della stampante senza collegare il computer. Fare riferimento alle sezioni riportate di seguito per maggiori dettagli.



La categoria "Impostazione" configura le impostazioni della stampante per TSPL e ZPL2.



L'opzione "Sensore" viene utilizzata per calibrare il sensore del supporto selezionato. Si consiglia di calibrare il sensore prima di stampare quando si cambia il supporto.



L'opzione "Interfaccia" è usata per impostare le impostazioni dell'interfaccia della stampante.



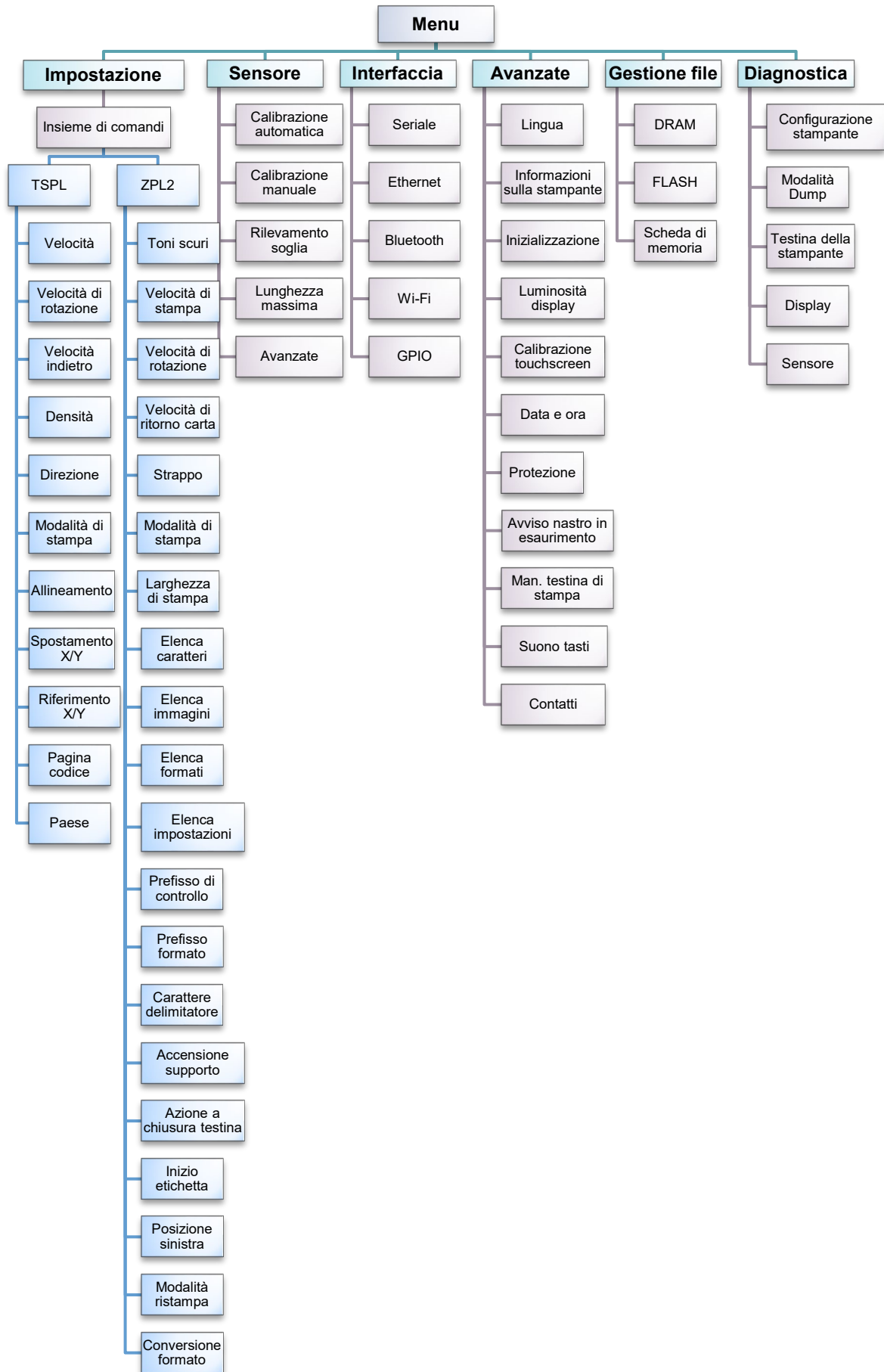
L'opzione "Avanzate" è usata per impostare lingua della stampante, inizializzazione, informazioni sulla batteria, % di impostazione del display LCD...ecc.



L'opzione "Gestione file" è usata per controllare/gestire la memoria disponibile della stampante.



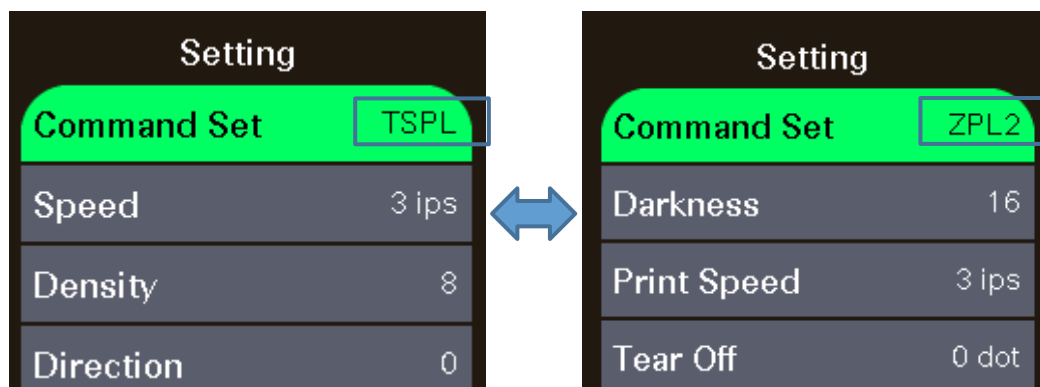
L'opzione "Diagnostica" viene utilizzata per controllare la stampante per risolvere problemi e altro.



5.3 Impostazione

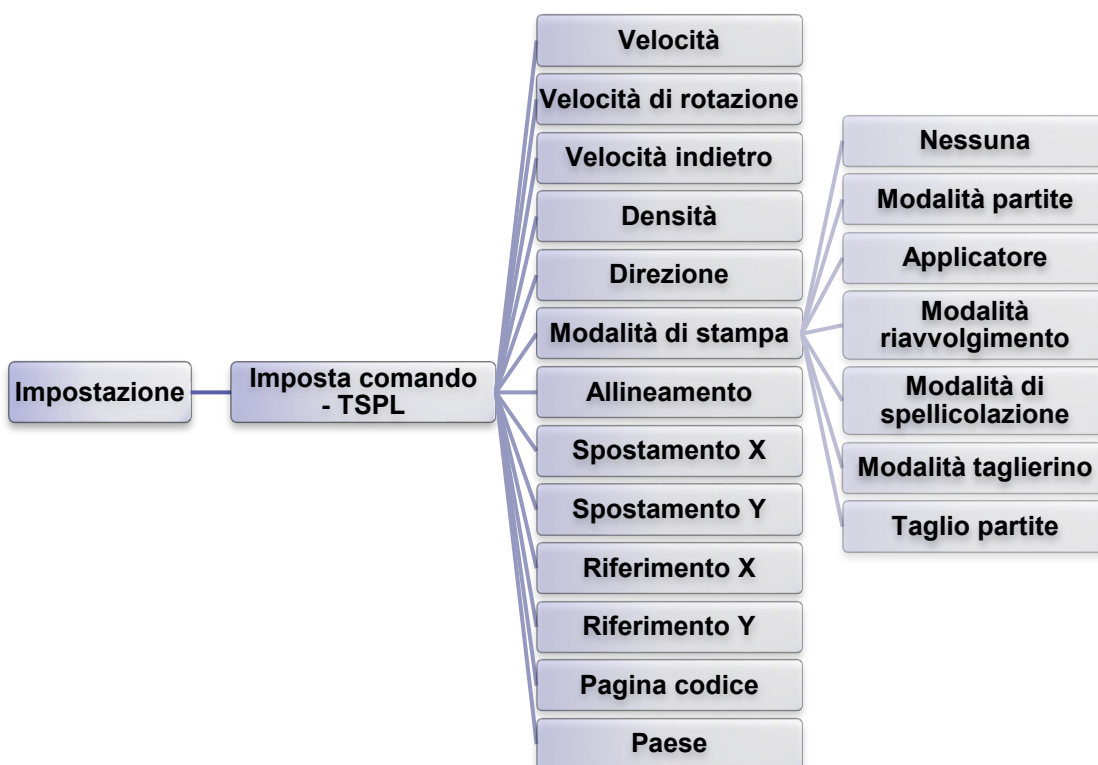
La categoria "Impostazione" configura le impostazioni della stampante per TSPL e ZPL2.

Toccare la voce "Imposta comando" o premere il tasto soft destro per passare tra TSPL e ZPL2.

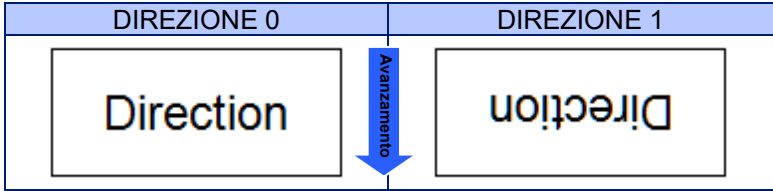


5.3.1 TSPL

La categoria "TPSL" configura le impostazioni della stampante per TSPL2.



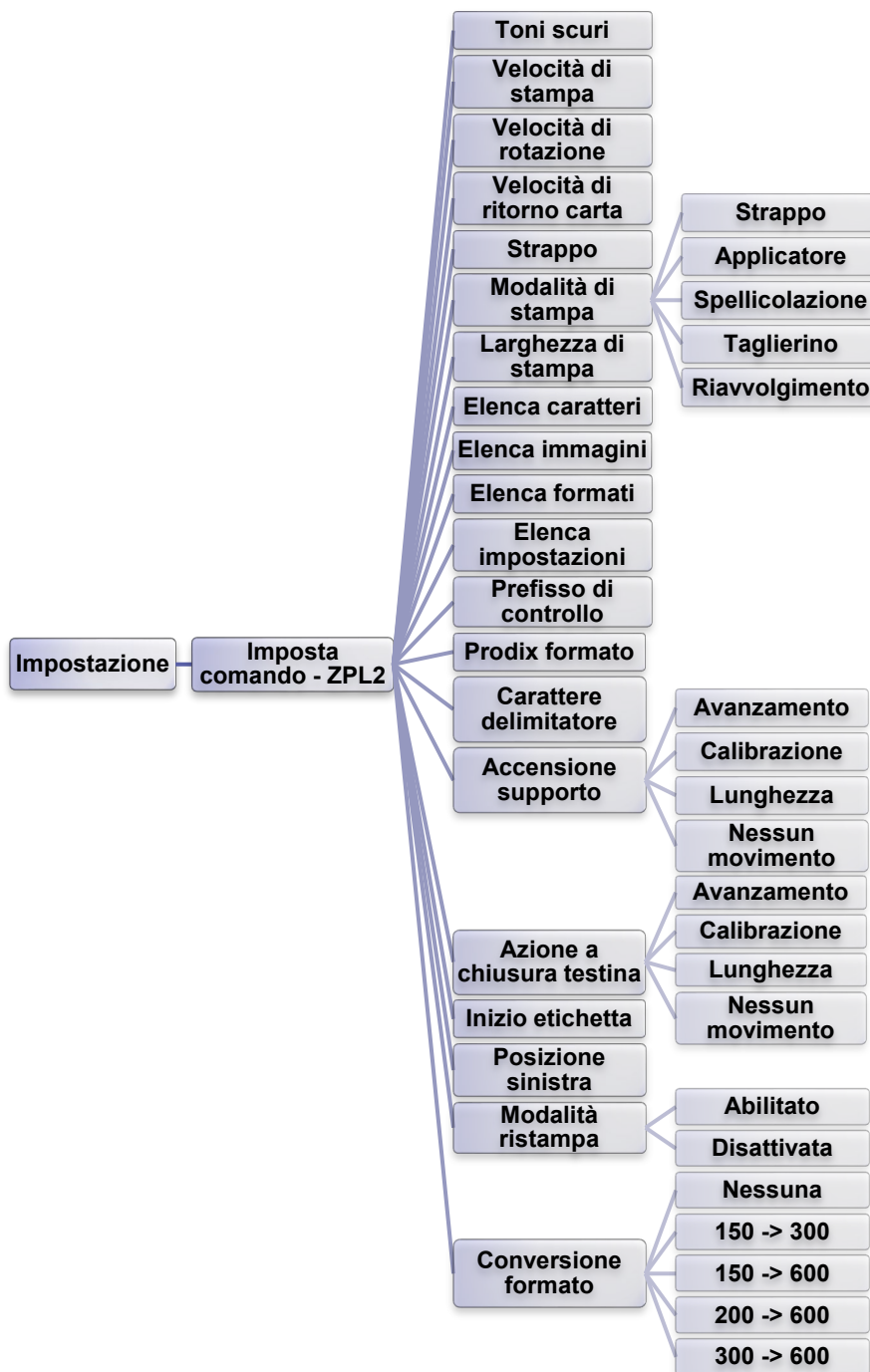
Elemento	Descrizione	Predefinito
Velocità	Utilizzare questa voce per impostare la velocità di stampa. Ogni aumento/diminuzione corrisponde a 1 ips.	203dpi: 6 300dpi: 4

Velocità di rotazione	Utilizzare questa voce per impostare la velocità di avanzamento. Ogni aumento/diminuzione corrisponde a 1 ips.	203dpi: 6 300dpi: 4																
Velocità indietro	Utilizzare questa voce per impostare la velocità indietro. Ogni aumento/diminuzione corrisponde a 1 ips.	2																
Densità	Usare questa opzione per impostare l'intensità di stampa. Le impostazioni disponibili vanno da 0 a 15 e gli incrementi sono di 1 unità. Potrebbe essere necessario regolare la densità in base al supporto stampabile selezionato.	8																
Direzione	Il valore d'ipostazione della direzione è 1 o 0. Usare questa voce per impostare la direzione della stampa. 	0																
Modalità di stampa	Questa voce è usata per impostare la modalità di stampa, come segue. <table border="1" data-bbox="448 925 1275 1473"> <thead> <tr> <th>Modalità stampante</th> <th>Descrizione</th> </tr> </thead> <tbody> <tr> <td>Nessuna</td> <td>L'inizio dell'etichetta o forma successiva è allineato con la linea di bruciatura della testina. (Modalità strappo)</td> </tr> <tr> <td>Modalità partite</td> <td>Dopo che l'immagine è stata stampata completamente, la spaziatura/marcatore sarà inviata alla piastra di strappo per lo strappo.</td> </tr> <tr> <td>Modalità di spellicolazione</td> <td>Abilita la modalità di spellicolazione.</td> </tr> <tr> <td>Modalità taglierino</td> <td>Abilita la modalità taglierino etichette.</td> </tr> <tr> <td>Taglio partite</td> <td>Taglia l'etichetta al termine del processo di stampa.</td> </tr> <tr> <td>Modalità riavvolgimento</td> <td>Abilita la modalità riavvolgimento etichette.</td> </tr> <tr> <td>Applicatore</td> <td>La stampante stampa un'etichetta quando riceve un segnale dall'applicatore.</td> </tr> </tbody> </table>	Modalità stampante	Descrizione	Nessuna	L'inizio dell'etichetta o forma successiva è allineato con la linea di bruciatura della testina. (Modalità strappo)	Modalità partite	Dopo che l'immagine è stata stampata completamente, la spaziatura/marcatore sarà inviata alla piastra di strappo per lo strappo.	Modalità di spellicolazione	Abilita la modalità di spellicolazione.	Modalità taglierino	Abilita la modalità taglierino etichette.	Taglio partite	Taglia l'etichetta al termine del processo di stampa.	Modalità riavvolgimento	Abilita la modalità riavvolgimento etichette.	Applicatore	La stampante stampa un'etichetta quando riceve un segnale dall'applicatore.	Modalità partite
Modalità stampante	Descrizione																	
Nessuna	L'inizio dell'etichetta o forma successiva è allineato con la linea di bruciatura della testina. (Modalità strappo)																	
Modalità partite	Dopo che l'immagine è stata stampata completamente, la spaziatura/marcatore sarà inviata alla piastra di strappo per lo strappo.																	
Modalità di spellicolazione	Abilita la modalità di spellicolazione.																	
Modalità taglierino	Abilita la modalità taglierino etichette.																	
Taglio partite	Taglia l'etichetta al termine del processo di stampa.																	
Modalità riavvolgimento	Abilita la modalità riavvolgimento etichette.																	
Applicatore	La stampante stampa un'etichetta quando riceve un segnale dall'applicatore.																	
Allineamento	Questa voce è usata per regolare con precisione la posizione d'arresto del supporto stampabile. I valori disponibili vanno da "+" a "-" o da "0" a "9".	0 dot																
Spostamento X	Questa voce è usata per regolare la posizione di stampa. I valori disponibili vanno da "+" a "-" o da "0" a "9".	0 dot																
Spostamento Y		0 dot																
Riferimento X		0 dot																
Riferimento Y		0 dot																
Pagina codice	Usare questa voce per impostare la pagina di codice del set internazionale di caratteri.	850																
Paese	Utilizzare questa opzione per impostare il codice del paese.	001																

Nota: Se si stampa usando il software/driver fornito in dotazione, sarà il software/driver ad inviare il comando che sovrascriverà le impostazioni configurate usando il pannello.

5.3.2 ZPL2

La categoria "ZPL2" configura le impostazioni della stampante per ZPL2.



Elemento	Descrizione	Predefinito
Toni scuri	Utilizzare questa voce per impostare l'intensità di stampa. Le impostazioni disponibili vanno da 0 a 30 e gli incrementi sono di 1 unità. Potrebbe essere necessario regolare la densità in base al supporto stampabile selezionato.	16

Velocità di stampa	Utilizzare questa voce per impostare la velocità di stampa. Ogni aumento/diminuzione corrisponde a 1 ips.	203dpi: 6 300dpi: 4												
Velocità di rotazione	Utilizzare questa voce per impostare la velocità di avanzamento. Ogni aumento/diminuzione corrisponde a 1 ips.	203dpi: 6 300dpi: 4												
Velocità di ritorno carta	Utilizzare questa voce per impostare la velocità di ritorno carta. Ogni aumento/diminuzione corrisponde a 1 ips.	2												
Strappo	Questa voce è usata per regolare con precisione la posizione d'arresto del supporto stampabile. I valori disponibili vanno da "+" a "-" o da "0" a "9".	0 dot												
Modalità di stampa	Questa voce è usata per impostare la modalità di stampa. Sono presenti 3 modalità come descritto di seguito,	Strappo												
	<table border="1"> <thead> <tr> <th>Modalità stampante</th> <th>Descrizione</th> </tr> </thead> <tbody> <tr> <td>Strappo</td> <td>L'inizio dell'etichetta o forma successiva è allineato con la linea di bruciatura della testina.</td> </tr> <tr> <td>Spellicolazione</td> <td>Abilita la modalità di spellicolazione.</td> </tr> <tr> <td>Riavvolgimento</td> <td>Abilita la modalità riavvolgimento etichette.</td> </tr> <tr> <td>Applicatore</td> <td>La stampante stampa un'etichetta quando riceve un segnale dall'applicatore.</td> </tr> <tr> <td>Taglierino</td> <td>Abilita la modalità taglierino etichette.</td> </tr> </tbody> </table>		Modalità stampante	Descrizione	Strappo	L'inizio dell'etichetta o forma successiva è allineato con la linea di bruciatura della testina.	Spellicolazione	Abilita la modalità di spellicolazione.	Riavvolgimento	Abilita la modalità riavvolgimento etichette.	Applicatore	La stampante stampa un'etichetta quando riceve un segnale dall'applicatore.	Taglierino	Abilita la modalità taglierino etichette.
	Modalità stampante		Descrizione											
	Strappo		L'inizio dell'etichetta o forma successiva è allineato con la linea di bruciatura della testina.											
	Spellicolazione		Abilita la modalità di spellicolazione.											
	Riavvolgimento		Abilita la modalità riavvolgimento etichette.											
Applicatore	La stampante stampa un'etichetta quando riceve un segnale dall'applicatore.													
Taglierino	Abilita la modalità taglierino etichette.													
Larghezza di stampa	Questa voce è usata per impostare la larghezza di stampa. I valori disponibili vanno da "0" a "9".	1800 dot												
Elenca caratteri	Questa funzione è usata per stampare sull'etichetta l'elenco dei caratteri disponibili della stampante. I caratteri sono archiviati nella memoria DRAM, Flash o scheda di memoria optional della stampante.	Nessuno												
Elenca immagini	Questa funzione è usata per stampare sull'etichetta l'elenco delle immagini disponibili della stampante. Le immagini sono archiviate nella memoria DRAM, Flash o scheda di memoria optional della stampante.	Nessuno												
Elenca formati	Questa funzione è usata per stampare sull'etichetta l'elenco dei formati disponibili della stampante. I formati sono archiviati nella memoria DRAM, Flash o scheda di memoria optional della stampante.	Nessuno												
Elenca impostazioni	Questa funzione è usata per stampare sull'etichetta la configurazione corrente della stampante.	Nessuno												
Prefisso di controllo	Questa opzione è usata per impostare il carattere del prefisso di controllo.	7E(~)												
Prefisso formato	Questa opzione è usata per impostare il carattere del prefisso di formato.	5E(^)												
Carattere delimitatore	Questa opzione è usata per impostare il carattere delimitatore.	2C(,)												
Accensione supporto	Questa opzione è usata per impostare l'azione eseguita dal supporto stampabile quando si accende la stampante.	Nessun movimento												
	<table border="1"> <thead> <tr> <th>Selezioni</th> <th>Descrizione</th> </tr> </thead> <tbody> <tr> <td>Avanzamento</td> <td>La stampante avanzerà di una etichetta</td> </tr> <tr> <td>Calibrazione</td> <td>La stampante calibrerà i livelli dei sensori, determinerà la lunghezza e farà avanzare l'etichetta</td> </tr> <tr> <td>Lunghezza</td> <td>La stampante determinerà la lunghezza e farà avanzare l'etichetta</td> </tr> <tr> <td>Nessun movimento</td> <td>La stampante non sposta il supporto</td> </tr> </tbody> </table>		Selezioni	Descrizione	Avanzamento	La stampante avanzerà di una etichetta	Calibrazione	La stampante calibrerà i livelli dei sensori, determinerà la lunghezza e farà avanzare l'etichetta	Lunghezza	La stampante determinerà la lunghezza e farà avanzare l'etichetta	Nessun movimento	La stampante non sposta il supporto		
	Selezioni		Descrizione											
	Avanzamento		La stampante avanzerà di una etichetta											
	Calibrazione		La stampante calibrerà i livelli dei sensori, determinerà la lunghezza e farà avanzare l'etichetta											
Lunghezza	La stampante determinerà la lunghezza e farà avanzare l'etichetta													
Nessun movimento	La stampante non sposta il supporto													

Azione a chiusura testina	Questa opzione è usata per impostare l'azione eseguita dal supporto stampabile quando chiude la testina.	Nessun movimento										
	<table border="1"> <thead> <tr> <th>Selezioni</th> <th>Descrizione</th> </tr> </thead> <tbody> <tr> <td>Avanzamento</td> <td>La stampante avanzerà di una etichetta</td> </tr> <tr> <td>Calibrazione</td> <td>La stampante calibrerà i livelli dei sensori, determinerà la lunghezza e farà avanzare l'etichetta</td> </tr> <tr> <td>Lunghezza</td> <td>La stampante determinerà la lunghezza e farà avanzare l'etichetta</td> </tr> <tr> <td>Nessun movimento</td> <td>La stampante non sposta il supporto</td> </tr> </tbody> </table>		Selezioni	Descrizione	Avanzamento	La stampante avanzerà di una etichetta	Calibrazione	La stampante calibrerà i livelli dei sensori, determinerà la lunghezza e farà avanzare l'etichetta	Lunghezza	La stampante determinerà la lunghezza e farà avanzare l'etichetta	Nessun movimento	La stampante non sposta il supporto
	Selezioni		Descrizione									
	Avanzamento		La stampante avanzerà di una etichetta									
	Calibrazione		La stampante calibrerà i livelli dei sensori, determinerà la lunghezza e farà avanzare l'etichetta									
Lunghezza	La stampante determinerà la lunghezza e farà avanzare l'etichetta											
Nessun movimento	La stampante non sposta il supporto											
Inizio etichetta	Questa opzione è usata per regolare la verticalmente la posizione di stampa sull'etichetta. L'intervallo va da -120 a +120 dot.	0 dot										
Posizione sinistra	Questa opzione è usata per regolare orizzontalmente la posizione di stampa sull'etichetta. L'intervallo va da -9999 a +9999 dot.	0										
Modalità ristampa	Quando la modalità ristampa è attivata, è possibile ristampare l'ultima stampa di etichette premendo il tasto Δ sul pannello di controllo della stampante.	Disattivata										
Conversione formato	Seleziona il fattore di ridimensionamento bitmap. Il primo numero riguarda il valore dei punti originali per pollice (dpi); il secondo, i dpi che si desidera ridimensionare.	Nessuna										

Nota: Se si stampa usando il software/driver fornito in dotazione, sarà il software/driver ad inviare il comando che sovrascriverà le impostazioni configurate usando il pannello.

5.4 Sensore

Questa opzione è usata per calibrare il sensore selezionato. Si consiglia di calibrare il sensore prima di stampare quando si cambia il supporto.

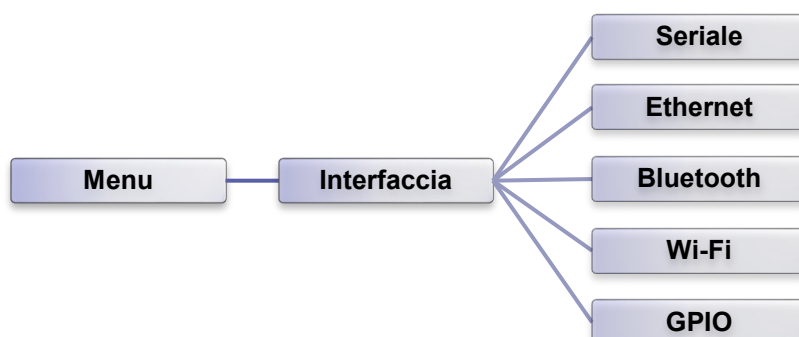


Elemento	Descrizione	Predefinito
Calibrazione automatica	Questa opzione è usata per impostare il tipo di sensore del supporto stampabile e calibrare automaticamente il sensore selezionato. La stampante alimenterà da 2 a 3 spaziature etichette per calibrare automaticamente la sensibilità del sensore.	Nessuno
Configurazione manuale	Nel caso "Automatica" non sia applicabile al supporto stampabile, utilizzare la funzione "Manuale" per impostare la lunghezza e le dimensioni di spaziatura/riga bianca, quindi eseguire la scansione di pellicola/marcatura per calibrare la sensibilità del sensore.	Nessuno
Rilevamento soglia	Questa opzione serve a impostare la sensibilità del sensore su fissa o automatica.	Automatico
Lunghezza massima	Questa opzione serve per impostare la lunghezza massima per la calibrazione dell'etichetta.	762 mm
Avanzate	Questa funzione permette di impostare la lunghezza minima del foglio e le dimensioni massime della spaziatura/riga bianca prima di calibrare automaticamente la sensibilità del sensore.	Nessuno

5.5 Interfaccia

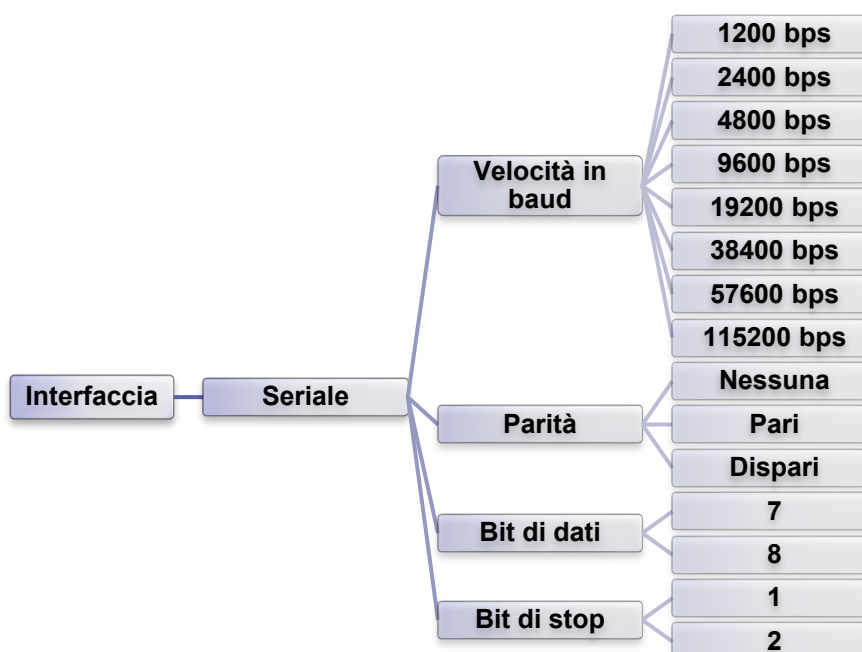
Questa opzione è usata per impostare le impostazioni dell'interfaccia della stampante.

Nota: Questa sottosezione sarà visibile solo quando l'opzione è installata.



5.5.1 Comunicazione seriale - Serial Comm.

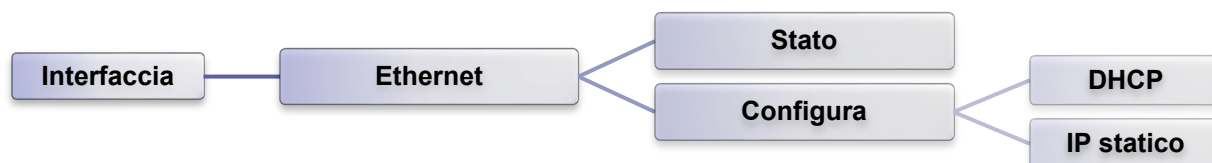
Questa opzione è usata per configurare le impostazioni RS-232.



Elemento	Descrizione	Predefinito
Velocità in baud	Questa voce è usata per impostare la velocità Baud RS-232.	9600
Parità	Questa voce è usata per impostare la parità RS-232.	Nessuna
Bit di dati	Questa voce è usata per impostare i bit di dati RS-232.	8
Bit di stop	Questa voce è usata per impostare i bit di stop RS-232.	1

5.5.2 Ethernet

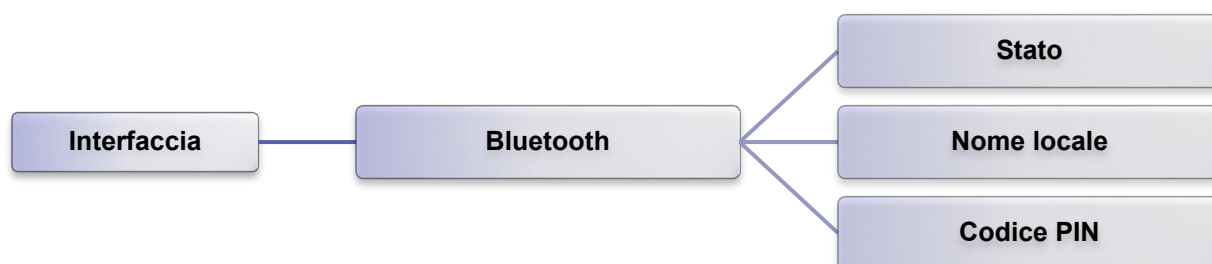
Usare questo menu per impostare la configurazione Ethernet interna, controllare lo stato dei moduli Ethernet della stampante e ripristinare il modulo Ethernet.



Elemento	Descrizione	Predefinito				
Stato	Usare questo menu per controllare lo stato delle dell'indirizzo IP Ethernet e le impostazioni MAC.	Nessuno				
Configura	<table border="1"> <tr> <td>DHCP</td> <td>Questa voce è utilizzata per attivare o disattivare il protocollo di rete DHCP (Dynamic Host Configuration Protocol).</td> </tr> <tr> <td>IP statico</td> <td>Usare questo menu per impostare indirizzo IP, Subnet mask e Gateway della stampante.</td> </tr> </table>	DHCP	Questa voce è utilizzata per attivare o disattivare il protocollo di rete DHCP (Dynamic Host Configuration Protocol).	IP statico	Usare questo menu per impostare indirizzo IP, Subnet mask e Gateway della stampante.	DHCP
	DHCP	Questa voce è utilizzata per attivare o disattivare il protocollo di rete DHCP (Dynamic Host Configuration Protocol).				
IP statico	Usare questo menu per impostare indirizzo IP, Subnet mask e Gateway della stampante.					

5.5.3 Bluetooth

Usare questo menu per controllare lo stato del Bluetooth e impostare il codice PIN.

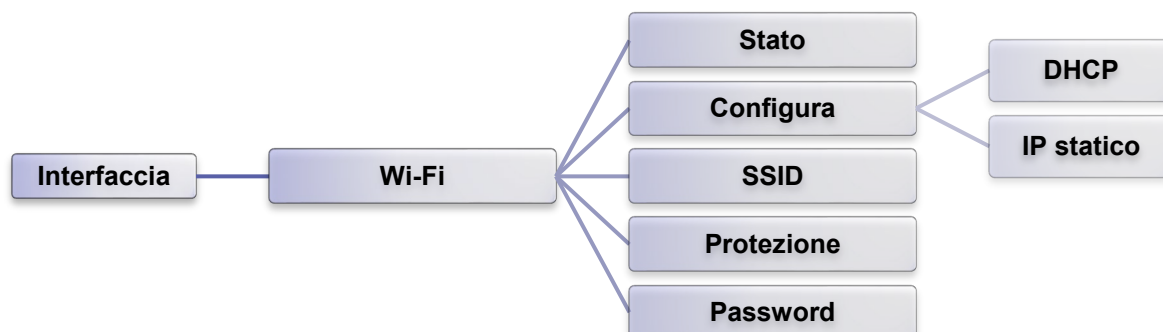


Nota: Questa sottosezione sarà visibile solo quando l'opzione Bluetooth è installata.

Elemento	Descrizione	Predefinito
Stato	Questa voce è usata per controllare lo stato Bluetooth	Nessuno
Nome locale	Questa voce è usata per impostare il nome locale per il Bluetooth	Nessuno
Codice PIN	Questa voce è usata per impostare il codice PIN per il Bluetooth	0000

5.5.4 Wi-Fi

Usare questo menu per controllare lo stato e impostare il Wi-Fi.

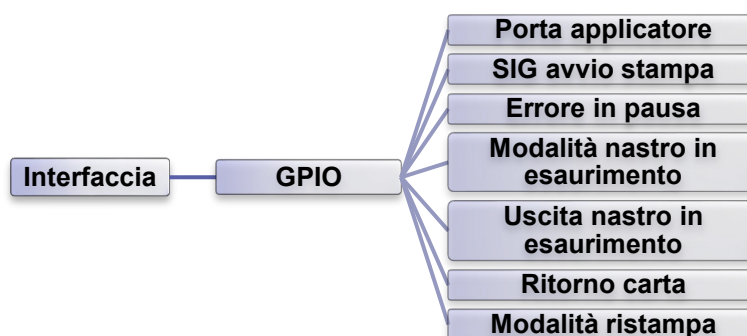


Nota: Questa sottosezione sarà visibile solo quando l'opzione Wi-Fi è installata.

Elemento	Descrizione	Predefinito
Stato	Questa voce è usata per controllare lo stato Wi- Fi	Nessuno
Configura	Questa voce è usata per la configurazione Wi- Fi	DHCP
SSID	Questa voce è usata per impostare l'SSID	Nessuno
Protezione	Questa voce è usata per impostare la protezione	Modalità apertura
Password	Questa voce è usata per impostare la chiave di sicurezza	Nessuno

5.5.5 GPIO

Questa opzione è usata per configurare le impostazioni GPIO del motore.



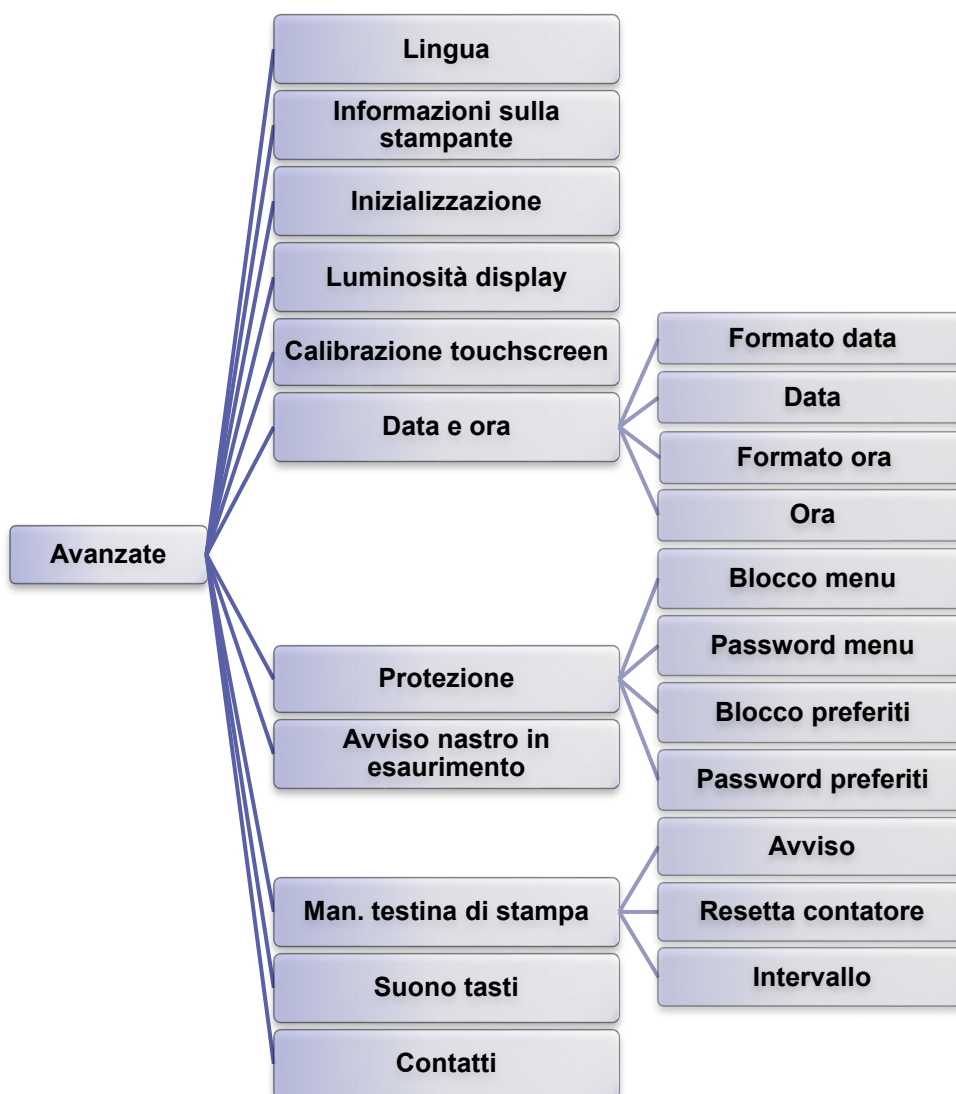
Nota: Questa sottosezione sarà visibile solo quando l'opzione GPIO è installata.

Elemento	Descrizione	Predefinito																																																																																																																																																																																																																						
Porta applicatore	Questa opzione è usata per impostare il segnale GPO_3 in caso di FINE STAMPA.	Spento																																																																																																																																																																																																																						
	<table border="1"> <thead> <tr> <th>Selezioni</th> <th>Descrizione</th> </tr> </thead> <tbody> <tr> <td>Spento</td> <td>La porta applicatore è disattivata.</td> </tr> <tr> <td rowspan="4">Modalità 1</td> <td> <table border="1"> <thead> <tr> <th></th> <th>Formato etichetta inviato</th> <th>Formato etichetta elaborato</th> <th>In attesa di avvio del segnale di stampa</th> <th>Stampa di etichette</th> <th>Pronto per la successiva etichetta</th> <th></th> </tr> </thead> <tbody> <tr> <td>Dati pronti (Pin 14, GPO_6)</td> <td></td> <td></td> <td></td> <td></td> <td></td> <td>non pronto</td> </tr> <tr> <td></td> <td></td> <td></td> <td></td> <td></td> <td></td> <td>pronto</td> </tr> <tr> <td>Avvio stampa (Pin 3, GPI_1)</td> <td></td> <td></td> <td></td> <td></td> <td></td> <td>non avviare</td> </tr> <tr> <td></td> <td></td> <td></td> <td></td> <td></td> <td></td> <td>avviare</td> </tr> <tr> <td>Fine stampa (Pin 11, GPO_3)</td> <td></td> <td></td> <td></td> <td></td> <td></td> <td>non terminare</td> </tr> <tr> <td></td> <td></td> <td></td> <td></td> <td></td> <td></td> <td>terminare</td> </tr> </tbody> </table> </td> </tr> <tr> <td rowspan="4">Modalità 2</td> <td> <table border="1"> <thead> <tr> <th></th> <th>Formato etichetta inviato</th> <th>Formato etichetta elaborato</th> <th>In attesa di avvio del segnale di stampa</th> <th>Stampa di etichette</th> <th>Pronto per la successiva etichetta</th> <th></th> </tr> </thead> <tbody> <tr> <td>Dati pronti (Pin 14, GPO_6)</td> <td></td> <td></td> <td></td> <td></td> <td></td> <td>non pronto</td> </tr> <tr> <td></td> <td></td> <td></td> <td></td> <td></td> <td></td> <td>pronto</td> </tr> <tr> <td>Avvio stampa (Pin 3, GPI_1)</td> <td></td> <td></td> <td></td> <td></td> <td></td> <td>non avviare</td> </tr> <tr> <td></td> <td></td> <td></td> <td></td> <td></td> <td></td> <td>avviare</td> </tr> <tr> <td>Fine stampa (Pin 11, GPO_3)</td> <td></td> <td></td> <td></td> <td></td> <td></td> <td>non terminare</td> </tr> <tr> <td></td> <td></td> <td></td> <td></td> <td></td> <td></td> <td>terminare</td> </tr> </tbody> </table> </td> </tr> <tr> <td rowspan="4">Modalità 3</td> <td> <table border="1"> <thead> <tr> <th></th> <th>Formato etichetta inviato</th> <th>Formato etichetta elaborato</th> <th>In attesa di avvio del segnale di stampa</th> <th>Stampa di etichette</th> <th>Pronto per la successiva etichetta</th> <th></th> </tr> </thead> <tbody> <tr> <td>Dati pronti (Pin 14, GPO_6)</td> <td></td> <td></td> <td></td> <td></td> <td></td> <td>non pronto</td> </tr> <tr> <td></td> <td></td> <td></td> <td></td> <td></td> <td></td> <td>pronto</td> </tr> <tr> <td>Avvio stampa (Pin 3, GPI_1)</td> <td></td> <td></td> <td></td> <td></td> <td></td> <td>non avviare</td> </tr> <tr> <td></td> <td></td> <td></td> <td></td> <td></td> <td></td> <td>avviare</td> </tr> <tr> <td>Fine stampa (Pin 11, GPO_3)</td> <td></td> <td></td> <td></td> <td></td> <td></td> <td>non terminare</td> </tr> <tr> <td></td> <td></td> <td></td> <td></td> <td></td> <td></td> <td>terminare</td> </tr> </tbody> </table> </td> </tr> <tr> <td rowspan="4">Modalità 4</td> <td> <table border="1"> <thead> <tr> <th></th> <th>Formato etichetta inviato</th> <th>Formato etichetta elaborato</th> <th>In attesa di avvio del segnale di stampa</th> <th>Stampa di etichette</th> <th>Pronto per la successiva etichetta</th> <th></th> </tr> </thead> <tbody> <tr> <td>Dati pronti (Pin 14, GPO_6)</td> <td></td> <td></td> <td></td> <td></td> <td></td> <td>non pronto</td> </tr> <tr> <td></td> <td></td> <td></td> <td></td> <td></td> <td></td> <td>pronto</td> </tr> <tr> <td>Avvio stampa (Pin 3, GPI_1)</td> <td></td> <td></td> <td></td> <td></td> <td></td> <td>non avviare</td> </tr> <tr> <td></td> <td></td> <td></td> <td></td> <td></td> <td></td> <td>avviare</td> </tr> <tr> <td>Fine stampa (Pin 11, GPO_3)</td> <td></td> <td></td> <td></td> <td></td> <td></td> <td>non terminare</td> </tr> <tr> <td></td> <td></td> <td></td> <td></td> <td></td> <td></td> <td>terminare</td> </tr> </tbody> </table> </td> </tr> <tr> <td>SIG avvio stampa</td> <td>Determina le condizioni di attivazione per la stampante per controllare GPI 1 e GPI4.</td> <td>Modalità livello</td> </tr> <tr> <td>Errore in pausa</td> <td>Quando questa opzione è abilitata e la stampante è in pausa, il segnale di errore (GPO_2) è BASSO.</td> <td>Abilita</td> </tr> </tbody> </table>		Selezioni	Descrizione	Spento	La porta applicatore è disattivata.	Modalità 1	<table border="1"> <thead> <tr> <th></th> <th>Formato etichetta inviato</th> <th>Formato etichetta elaborato</th> <th>In attesa di avvio del segnale di stampa</th> <th>Stampa di etichette</th> <th>Pronto per la successiva etichetta</th> <th></th> </tr> </thead> <tbody> <tr> <td>Dati pronti (Pin 14, GPO_6)</td> <td></td> <td></td> <td></td> <td></td> <td></td> <td>non pronto</td> </tr> <tr> <td></td> <td></td> <td></td> <td></td> <td></td> <td></td> <td>pronto</td> </tr> <tr> <td>Avvio stampa (Pin 3, GPI_1)</td> <td></td> <td></td> <td></td> <td></td> <td></td> <td>non avviare</td> </tr> <tr> <td></td> <td></td> <td></td> <td></td> <td></td> <td></td> <td>avviare</td> </tr> <tr> <td>Fine stampa (Pin 11, GPO_3)</td> <td></td> <td></td> <td></td> <td></td> <td></td> <td>non terminare</td> </tr> <tr> <td></td> <td></td> <td></td> <td></td> <td></td> <td></td> <td>terminare</td> </tr> </tbody> </table>		Formato etichetta inviato	Formato etichetta elaborato	In attesa di avvio del segnale di stampa	Stampa di etichette	Pronto per la successiva etichetta		Dati pronti (Pin 14, GPO_6)						non pronto							pronto	Avvio stampa (Pin 3, GPI_1)						non avviare							avviare	Fine stampa (Pin 11, GPO_3)						non terminare							terminare	Modalità 2	<table border="1"> <thead> <tr> <th></th> <th>Formato etichetta inviato</th> <th>Formato etichetta elaborato</th> <th>In attesa di avvio del segnale di stampa</th> <th>Stampa di etichette</th> <th>Pronto per la successiva etichetta</th> <th></th> </tr> </thead> <tbody> <tr> <td>Dati pronti (Pin 14, GPO_6)</td> <td></td> <td></td> <td></td> <td></td> <td></td> <td>non pronto</td> </tr> <tr> <td></td> <td></td> <td></td> <td></td> <td></td> <td></td> <td>pronto</td> </tr> <tr> <td>Avvio stampa (Pin 3, GPI_1)</td> <td></td> <td></td> <td></td> <td></td> <td></td> <td>non avviare</td> </tr> <tr> <td></td> <td></td> <td></td> <td></td> <td></td> <td></td> <td>avviare</td> </tr> <tr> <td>Fine stampa (Pin 11, GPO_3)</td> <td></td> <td></td> <td></td> <td></td> <td></td> <td>non terminare</td> </tr> <tr> <td></td> <td></td> <td></td> <td></td> <td></td> <td></td> <td>terminare</td> </tr> </tbody> </table>		Formato etichetta inviato	Formato etichetta elaborato	In attesa di avvio del segnale di stampa	Stampa di etichette	Pronto per la successiva etichetta		Dati pronti (Pin 14, GPO_6)						non pronto							pronto	Avvio stampa (Pin 3, GPI_1)						non avviare							avviare	Fine stampa (Pin 11, GPO_3)						non terminare							terminare	Modalità 3	<table border="1"> <thead> <tr> <th></th> <th>Formato etichetta inviato</th> <th>Formato etichetta elaborato</th> <th>In attesa di avvio del segnale di stampa</th> <th>Stampa di etichette</th> <th>Pronto per la successiva etichetta</th> <th></th> </tr> </thead> <tbody> <tr> <td>Dati pronti (Pin 14, GPO_6)</td> <td></td> <td></td> <td></td> <td></td> <td></td> <td>non pronto</td> </tr> <tr> <td></td> <td></td> <td></td> <td></td> <td></td> <td></td> <td>pronto</td> </tr> <tr> <td>Avvio stampa (Pin 3, GPI_1)</td> <td></td> <td></td> <td></td> <td></td> <td></td> <td>non avviare</td> </tr> <tr> <td></td> <td></td> <td></td> <td></td> <td></td> <td></td> <td>avviare</td> </tr> <tr> <td>Fine stampa (Pin 11, GPO_3)</td> <td></td> <td></td> <td></td> <td></td> <td></td> <td>non terminare</td> </tr> <tr> <td></td> <td></td> <td></td> <td></td> <td></td> <td></td> <td>terminare</td> </tr> </tbody> </table>		Formato etichetta inviato	Formato etichetta elaborato	In attesa di avvio del segnale di stampa	Stampa di etichette	Pronto per la successiva etichetta		Dati pronti (Pin 14, GPO_6)						non pronto							pronto	Avvio stampa (Pin 3, GPI_1)						non avviare							avviare	Fine stampa (Pin 11, GPO_3)						non terminare							terminare	Modalità 4	<table border="1"> <thead> <tr> <th></th> <th>Formato etichetta inviato</th> <th>Formato etichetta elaborato</th> <th>In attesa di avvio del segnale di stampa</th> <th>Stampa di etichette</th> <th>Pronto per la successiva etichetta</th> <th></th> </tr> </thead> <tbody> <tr> <td>Dati pronti (Pin 14, GPO_6)</td> <td></td> <td></td> <td></td> <td></td> <td></td> <td>non pronto</td> </tr> <tr> <td></td> <td></td> <td></td> <td></td> <td></td> <td></td> <td>pronto</td> </tr> <tr> <td>Avvio stampa (Pin 3, GPI_1)</td> <td></td> <td></td> <td></td> <td></td> <td></td> <td>non avviare</td> </tr> <tr> <td></td> <td></td> <td></td> <td></td> <td></td> <td></td> <td>avviare</td> </tr> <tr> <td>Fine stampa (Pin 11, GPO_3)</td> <td></td> <td></td> <td></td> <td></td> <td></td> <td>non terminare</td> </tr> <tr> <td></td> <td></td> <td></td> <td></td> <td></td> <td></td> <td>terminare</td> </tr> </tbody> </table>		Formato etichetta inviato	Formato etichetta elaborato	In attesa di avvio del segnale di stampa	Stampa di etichette	Pronto per la successiva etichetta		Dati pronti (Pin 14, GPO_6)						non pronto							pronto	Avvio stampa (Pin 3, GPI_1)						non avviare							avviare	Fine stampa (Pin 11, GPO_3)						non terminare							terminare	SIG avvio stampa	Determina le condizioni di attivazione per la stampante per controllare GPI 1 e GPI4.	Modalità livello	Errore in pausa	Quando questa opzione è abilitata e la stampante è in pausa, il segnale di errore (GPO_2) è BASSO.	Abilita
	Selezioni		Descrizione																																																																																																																																																																																																																					
	Spento		La porta applicatore è disattivata.																																																																																																																																																																																																																					
	Modalità 1		<table border="1"> <thead> <tr> <th></th> <th>Formato etichetta inviato</th> <th>Formato etichetta elaborato</th> <th>In attesa di avvio del segnale di stampa</th> <th>Stampa di etichette</th> <th>Pronto per la successiva etichetta</th> <th></th> </tr> </thead> <tbody> <tr> <td>Dati pronti (Pin 14, GPO_6)</td> <td></td> <td></td> <td></td> <td></td> <td></td> <td>non pronto</td> </tr> <tr> <td></td> <td></td> <td></td> <td></td> <td></td> <td></td> <td>pronto</td> </tr> <tr> <td>Avvio stampa (Pin 3, GPI_1)</td> <td></td> <td></td> <td></td> <td></td> <td></td> <td>non avviare</td> </tr> <tr> <td></td> <td></td> <td></td> <td></td> <td></td> <td></td> <td>avviare</td> </tr> <tr> <td>Fine stampa (Pin 11, GPO_3)</td> <td></td> <td></td> <td></td> <td></td> <td></td> <td>non terminare</td> </tr> <tr> <td></td> <td></td> <td></td> <td></td> <td></td> <td></td> <td>terminare</td> </tr> </tbody> </table>		Formato etichetta inviato	Formato etichetta elaborato		In attesa di avvio del segnale di stampa	Stampa di etichette	Pronto per la successiva etichetta		Dati pronti (Pin 14, GPO_6)						non pronto							pronto	Avvio stampa (Pin 3, GPI_1)						non avviare							avviare	Fine stampa (Pin 11, GPO_3)						non terminare							terminare																																																																																																																																																																			
		Formato etichetta inviato	Formato etichetta elaborato	In attesa di avvio del segnale di stampa	Stampa di etichette	Pronto per la successiva etichetta																																																																																																																																																																																																																		
Dati pronti (Pin 14, GPO_6)							non pronto																																																																																																																																																																																																																	
							pronto																																																																																																																																																																																																																	
Avvio stampa (Pin 3, GPI_1)						non avviare																																																																																																																																																																																																																		
						avviare																																																																																																																																																																																																																		
Fine stampa (Pin 11, GPO_3)						non terminare																																																																																																																																																																																																																		
						terminare																																																																																																																																																																																																																		
Modalità 2	<table border="1"> <thead> <tr> <th></th> <th>Formato etichetta inviato</th> <th>Formato etichetta elaborato</th> <th>In attesa di avvio del segnale di stampa</th> <th>Stampa di etichette</th> <th>Pronto per la successiva etichetta</th> <th></th> </tr> </thead> <tbody> <tr> <td>Dati pronti (Pin 14, GPO_6)</td> <td></td> <td></td> <td></td> <td></td> <td></td> <td>non pronto</td> </tr> <tr> <td></td> <td></td> <td></td> <td></td> <td></td> <td></td> <td>pronto</td> </tr> <tr> <td>Avvio stampa (Pin 3, GPI_1)</td> <td></td> <td></td> <td></td> <td></td> <td></td> <td>non avviare</td> </tr> <tr> <td></td> <td></td> <td></td> <td></td> <td></td> <td></td> <td>avviare</td> </tr> <tr> <td>Fine stampa (Pin 11, GPO_3)</td> <td></td> <td></td> <td></td> <td></td> <td></td> <td>non terminare</td> </tr> <tr> <td></td> <td></td> <td></td> <td></td> <td></td> <td></td> <td>terminare</td> </tr> </tbody> </table>		Formato etichetta inviato	Formato etichetta elaborato	In attesa di avvio del segnale di stampa	Stampa di etichette	Pronto per la successiva etichetta		Dati pronti (Pin 14, GPO_6)						non pronto							pronto	Avvio stampa (Pin 3, GPI_1)						non avviare							avviare	Fine stampa (Pin 11, GPO_3)						non terminare							terminare																																																																																																																																																																						
		Formato etichetta inviato	Formato etichetta elaborato	In attesa di avvio del segnale di stampa	Stampa di etichette	Pronto per la successiva etichetta																																																																																																																																																																																																																		
	Dati pronti (Pin 14, GPO_6)						non pronto																																																																																																																																																																																																																	
							pronto																																																																																																																																																																																																																	
Avvio stampa (Pin 3, GPI_1)						non avviare																																																																																																																																																																																																																		
						avviare																																																																																																																																																																																																																		
Fine stampa (Pin 11, GPO_3)						non terminare																																																																																																																																																																																																																		
						terminare																																																																																																																																																																																																																		
Modalità 3	<table border="1"> <thead> <tr> <th></th> <th>Formato etichetta inviato</th> <th>Formato etichetta elaborato</th> <th>In attesa di avvio del segnale di stampa</th> <th>Stampa di etichette</th> <th>Pronto per la successiva etichetta</th> <th></th> </tr> </thead> <tbody> <tr> <td>Dati pronti (Pin 14, GPO_6)</td> <td></td> <td></td> <td></td> <td></td> <td></td> <td>non pronto</td> </tr> <tr> <td></td> <td></td> <td></td> <td></td> <td></td> <td></td> <td>pronto</td> </tr> <tr> <td>Avvio stampa (Pin 3, GPI_1)</td> <td></td> <td></td> <td></td> <td></td> <td></td> <td>non avviare</td> </tr> <tr> <td></td> <td></td> <td></td> <td></td> <td></td> <td></td> <td>avviare</td> </tr> <tr> <td>Fine stampa (Pin 11, GPO_3)</td> <td></td> <td></td> <td></td> <td></td> <td></td> <td>non terminare</td> </tr> <tr> <td></td> <td></td> <td></td> <td></td> <td></td> <td></td> <td>terminare</td> </tr> </tbody> </table>		Formato etichetta inviato	Formato etichetta elaborato	In attesa di avvio del segnale di stampa	Stampa di etichette	Pronto per la successiva etichetta		Dati pronti (Pin 14, GPO_6)						non pronto							pronto	Avvio stampa (Pin 3, GPI_1)						non avviare							avviare	Fine stampa (Pin 11, GPO_3)						non terminare							terminare																																																																																																																																																																						
		Formato etichetta inviato	Formato etichetta elaborato	In attesa di avvio del segnale di stampa	Stampa di etichette	Pronto per la successiva etichetta																																																																																																																																																																																																																		
	Dati pronti (Pin 14, GPO_6)						non pronto																																																																																																																																																																																																																	
							pronto																																																																																																																																																																																																																	
Avvio stampa (Pin 3, GPI_1)						non avviare																																																																																																																																																																																																																		
						avviare																																																																																																																																																																																																																		
Fine stampa (Pin 11, GPO_3)						non terminare																																																																																																																																																																																																																		
						terminare																																																																																																																																																																																																																		
Modalità 4	<table border="1"> <thead> <tr> <th></th> <th>Formato etichetta inviato</th> <th>Formato etichetta elaborato</th> <th>In attesa di avvio del segnale di stampa</th> <th>Stampa di etichette</th> <th>Pronto per la successiva etichetta</th> <th></th> </tr> </thead> <tbody> <tr> <td>Dati pronti (Pin 14, GPO_6)</td> <td></td> <td></td> <td></td> <td></td> <td></td> <td>non pronto</td> </tr> <tr> <td></td> <td></td> <td></td> <td></td> <td></td> <td></td> <td>pronto</td> </tr> <tr> <td>Avvio stampa (Pin 3, GPI_1)</td> <td></td> <td></td> <td></td> <td></td> <td></td> <td>non avviare</td> </tr> <tr> <td></td> <td></td> <td></td> <td></td> <td></td> <td></td> <td>avviare</td> </tr> <tr> <td>Fine stampa (Pin 11, GPO_3)</td> <td></td> <td></td> <td></td> <td></td> <td></td> <td>non terminare</td> </tr> <tr> <td></td> <td></td> <td></td> <td></td> <td></td> <td></td> <td>terminare</td> </tr> </tbody> </table>		Formato etichetta inviato	Formato etichetta elaborato	In attesa di avvio del segnale di stampa	Stampa di etichette	Pronto per la successiva etichetta		Dati pronti (Pin 14, GPO_6)						non pronto							pronto	Avvio stampa (Pin 3, GPI_1)						non avviare							avviare	Fine stampa (Pin 11, GPO_3)						non terminare							terminare																																																																																																																																																																						
		Formato etichetta inviato	Formato etichetta elaborato	In attesa di avvio del segnale di stampa	Stampa di etichette	Pronto per la successiva etichetta																																																																																																																																																																																																																		
	Dati pronti (Pin 14, GPO_6)						non pronto																																																																																																																																																																																																																	
							pronto																																																																																																																																																																																																																	
Avvio stampa (Pin 3, GPI_1)						non avviare																																																																																																																																																																																																																		
						avviare																																																																																																																																																																																																																		
Fine stampa (Pin 11, GPO_3)						non terminare																																																																																																																																																																																																																		
						terminare																																																																																																																																																																																																																		
SIG avvio stampa	Determina le condizioni di attivazione per la stampante per controllare GPI 1 e GPI4.	Modalità livello																																																																																																																																																																																																																						
Errore in pausa	Quando questa opzione è abilitata e la stampante è in pausa, il segnale di errore (GPO_2) è BASSO.	Abilita																																																																																																																																																																																																																						


Modalità nastro in esaurimento	Quando questa opzione è abilitata e la stampante è in modalità nastro in esaurimento (GPO_1), la stampante genera un'avvertenza.	Abilita
Uscita nastro in esaurimento	Con la funzione Modalità nastro in esaurimento abilitata, questo parametro determina se il segnale di uscita sul Pin 9 (GPO_1) è ALTO o BASSO.	Alto attivo
Ritorno carta	Determina il tempo di richiamo.	Predefinito
Modalità ristampa	Con questa opzione disabilitata, la funzione di ristampa della stampante (GPI_4) non sarà valida.	Disabilitata

5.6 Avanzate

Questa opzione è usata per configurare le impostazioni avanzate della stampante.

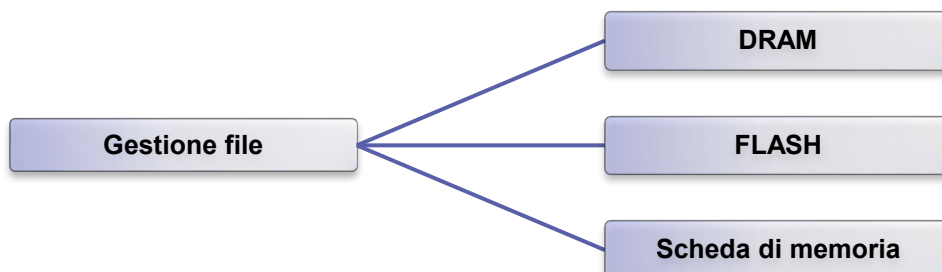


Elemento	Descrizione	Predefinito
Lingua	Questa voce serve a configurare la lingua sul display.	Italiano
Informazioni sulla stampante	Questa funzione serve a verificare il numero seriale della stampante, il chilometraggio stampato (m), le etichette stampante (pz.), ecc.	Nessuno
Inizializzazione	Questa opzione serve a ripristinare la stampante ai valori predefiniti di fabbrica.	Nessuno
Luminosità display	Questa voce serve ad impostare la luminosità del display. (Intervallo 0 ~ 100)	50
Calibrazione touchscreen	Questa funzione si utilizza per calibrare il touchscreen per avere i migliori risultati.	Nessuno
Data e ora	Questa voce serve a configurare data e ora sul display.	Nessuno

Protezione	Questa funzione serve per impostare la password per bloccare il menu/i preferiti. La password predefinita è 8888.	Disabilitata								
Avviso nastro in esaurimento	Questa voce serve ad impostare l'avvertenza nastro in esaurimento. Ad esempio se il valore impostato è 30 m, quando la capacità raggiunge 30 m,  apparirà in rosso.	30 m								
Manutenzione della testina di stampa	Questa voce serve a controllare lo stato della testina di stampa e impostare i valori per la manutenzione.	Disabilitata								
	<table border="1"> <thead> <tr> <th>Elemento</th> <th>Descrizione</th> </tr> </thead> <tbody> <tr> <td>Avviso</td> <td>Questa voce si utilizza per abilitare/disabilitare l'avviso di pulizia della testina di stampa. Se questa funzione è abilitata, una volta che la testina di stampa raggiunge il chilometraggio impostato, apparirà l'icona di avviso sull'interfaccia utente per ricordare agli utenti di pulire la testina di stampa. L'impostazione predefinita è disabilitata.</td> </tr> <tr> <td>Resetta contatore</td> <td>Questa voce si usa per resettare il chilometraggio di pulizia della testina dopo aver pulito la testina.</td> </tr> <tr> <td>Intervallo</td> <td>Questa voce serve per impostare il chilometraggio previsto per ricordare all'utente di pulire la testina di stampa. È necessario abilitare "Blocco avviso TPH" per l'uso. L'impostazione predefinita è 1 km.</td> </tr> </tbody> </table>		Elemento	Descrizione	Avviso	Questa voce si utilizza per abilitare/disabilitare l'avviso di pulizia della testina di stampa. Se questa funzione è abilitata, una volta che la testina di stampa raggiunge il chilometraggio impostato, apparirà l'icona di avviso sull'interfaccia utente per ricordare agli utenti di pulire la testina di stampa. L'impostazione predefinita è disabilitata.	Resetta contatore	Questa voce si usa per resettare il chilometraggio di pulizia della testina dopo aver pulito la testina.	Intervallo	Questa voce serve per impostare il chilometraggio previsto per ricordare all'utente di pulire la testina di stampa. È necessario abilitare "Blocco avviso TPH" per l'uso. L'impostazione predefinita è 1 km.
	Elemento		Descrizione							
	Avviso		Questa voce si utilizza per abilitare/disabilitare l'avviso di pulizia della testina di stampa. Se questa funzione è abilitata, una volta che la testina di stampa raggiunge il chilometraggio impostato, apparirà l'icona di avviso sull'interfaccia utente per ricordare agli utenti di pulire la testina di stampa. L'impostazione predefinita è disabilitata.							
Resetta contatore	Questa voce si usa per resettare il chilometraggio di pulizia della testina dopo aver pulito la testina.									
Intervallo	Questa voce serve per impostare il chilometraggio previsto per ricordare all'utente di pulire la testina di stampa. È necessario abilitare "Blocco avviso TPH" per l'uso. L'impostazione predefinita è 1 km.									
Suono tasti	Questa funzione viene utilizzata per accendere/spegnere il suono dei tasti della stampante	ACCESO								
Contatti	Questa opzione serve a verificare le informazioni per contattare il servizio di assistenza.	Nessuno								

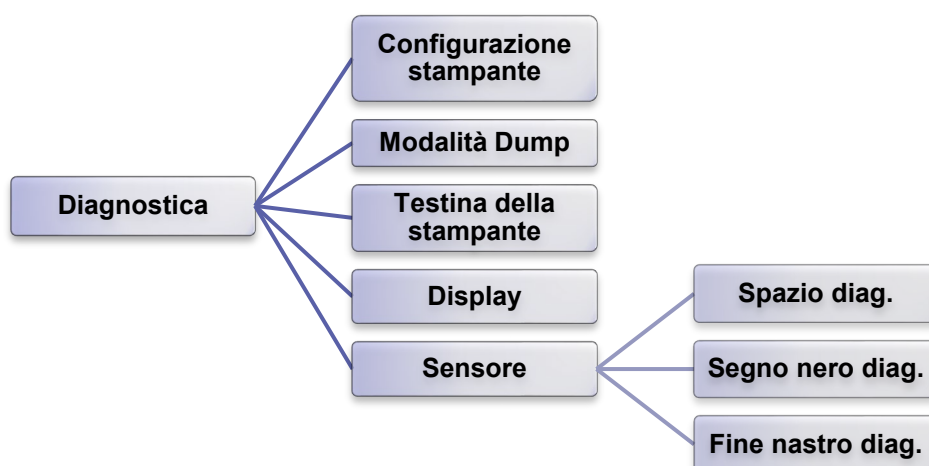
5.7 Gestione file

Questa funzione serve per controllare la memoria disponibile della stampante, mostrare l'elenco dei file, cancellare o aprire file nella memoria DRAM/Flash/scheda di memoria della stampante.

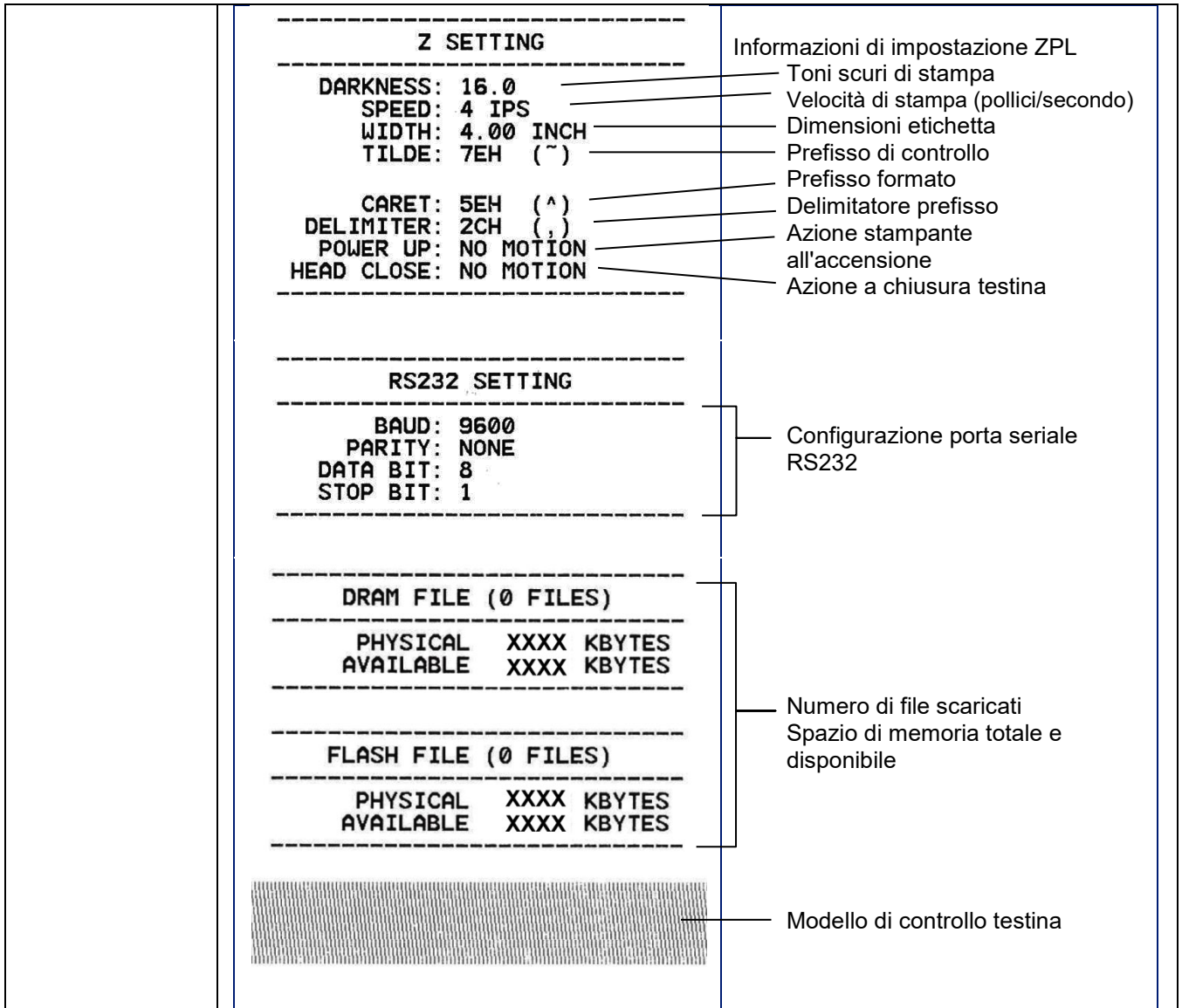


Elemento	Descrizione
DRAM	Usare questo menu per visualizzare, eliminare ed eseguire i file (.BAS) salvati nella memoria DRAM della stampante.
FLASH	Usare questo menu per visualizzare, eliminare ed eseguire i file (.BAS) salvati nella memoria Flash della stampante.
Scheda di memoria	Usare questo menu per visualizzare, eliminare ed eseguire i file (.BAS) salvati nella scheda SD della stampante. Nota: Questa sottosezione sarà visibile solo quando la scheda SD è installata.

5.8 Diagnostica



Elemento	Descrizione										
Configurazione stampante	<p>Questa funzione è usata per stampare sull'etichetta la configurazione corrente della stampante. Nella stampa della configurazione c'è un test di stampa della testina, che è utile per controllare se ci sono dei danni al bruciatore della testina.</p> <p>Nota: <i>La verifica del riscaldatore necessita di fogli larghi 6" (ca. 10,16 cm).</i></p> <div style="border: 1px solid black; padding: 5px; margin-top: 10px;"> <p style="text-align: center; background-color: #e6f2ff;">Stampa del test della testina</p> <table style="width: 100%; border-collapse: collapse;"> <tr> <td colspan="2" style="text-align: center; border-top: 1px dashed black; border-bottom: 1px dashed black;">SYSTEM INFORMATION</td> <td></td> </tr> <tr> <td style="width: 50%; vertical-align: top;"> MODEL: xxxxxx FIRMWARE: x.xx CHECKSUM: xxxxxxxx S/N: xxxxxxxxxxxx TCF: NO DATE: 1970/01/01 TIME: 00:04:18 NON-RESET: 110 m (TPH) RESET: 110 m (TPH) NON-RESET: 0 (CUT) RESET: 0 (CUT) </td> <td style="width: 50%; vertical-align: top; border-left: 1px solid black;"> Nome del modello Versione firmware Checksum firmware Numero seriale stampante File di configurazione TSC Data di sistema Orario di sistema Metratura stampa (in metri) Contatore tagli </td> </tr> <tr> <td colspan="2" style="text-align: center; border-top: 1px dashed black; border-bottom: 1px dashed black;">PRINTING SETTING</td> <td></td> </tr> <tr> <td style="vertical-align: top;"> SPEED: 5 IPS DENSITY: 8.0 WIDTH: 4.00 INCH HEIGHT: 4.00 INCH GAP: 0.00 INCH INTENSION: 5 CODEPAGE: 850 COUNTRY: 001 </td> <td style="vertical-align: top; border-left: 1px solid black;"> Velocità di stampa (pollici/secondo) Toni scuri di stampa Dimensioni etichette (pollici) Distanza di spaziatura (pollici) Sensore dello spazio tra le etichette/segno nero Pagina codice Codice Paese </td> </tr> </table> </div>	SYSTEM INFORMATION			MODEL: xxxxxx FIRMWARE: x.xx CHECKSUM: xxxxxxxx S/N: xxxxxxxxxxxx TCF: NO DATE: 1970/01/01 TIME: 00:04:18 NON-RESET: 110 m (TPH) RESET: 110 m (TPH) NON-RESET: 0 (CUT) RESET: 0 (CUT)	Nome del modello Versione firmware Checksum firmware Numero seriale stampante File di configurazione TSC Data di sistema Orario di sistema Metratura stampa (in metri) Contatore tagli	PRINTING SETTING			SPEED: 5 IPS DENSITY: 8.0 WIDTH: 4.00 INCH HEIGHT: 4.00 INCH GAP: 0.00 INCH INTENSION: 5 CODEPAGE: 850 COUNTRY: 001	Velocità di stampa (pollici/secondo) Toni scuri di stampa Dimensioni etichette (pollici) Distanza di spaziatura (pollici) Sensore dello spazio tra le etichette/segno nero Pagina codice Codice Paese
	SYSTEM INFORMATION										
MODEL: xxxxxx FIRMWARE: x.xx CHECKSUM: xxxxxxxx S/N: xxxxxxxxxxxx TCF: NO DATE: 1970/01/01 TIME: 00:04:18 NON-RESET: 110 m (TPH) RESET: 110 m (TPH) NON-RESET: 0 (CUT) RESET: 0 (CUT)	Nome del modello Versione firmware Checksum firmware Numero seriale stampante File di configurazione TSC Data di sistema Orario di sistema Metratura stampa (in metri) Contatore tagli										
PRINTING SETTING											
SPEED: 5 IPS DENSITY: 8.0 WIDTH: 4.00 INCH HEIGHT: 4.00 INCH GAP: 0.00 INCH INTENSION: 5 CODEPAGE: 850 COUNTRY: 001	Velocità di stampa (pollici/secondo) Toni scuri di stampa Dimensioni etichette (pollici) Distanza di spaziatura (pollici) Sensore dello spazio tra le etichette/segno nero Pagina codice Codice Paese										



Modalità Dump

Acquisisce i dati dalla porta di comunicazione e stampa i dati ricevuti dalla stampante. In modalità Dump, tutti i caratteri saranno stampati su 2 colonne. I caratteri sulla sinistra sono quelli ricevuti dal sistema; i caratteri sulla destra sono i valori esadecimali corrispondenti dei caratteri sulla sinistra. Permettono all'utente o ai tecnici di verificare e rimuovere gli errori del programma.

Dati ASCII	<pre> DOWNLOA 0D 0A 44 4F 57 4E 4C 4F 4I D „TEST2. 44 20 22 54 45 53 54 32 2E DAT“,5,CL 44 41 54 22 2C 35 2C 43 4C S DOWNLO 53 0D 0A 44 4F 57 4E 4C 4F AD F,„TES 41 44 20 46 2C 22 54 45 53 T4.DAT“,5 54 34 2E 44 41 54 22 2C 35 ,CLS DOW 2C 43 4C 53 0D 0A 44 4F 57 NLOAD „TE 4E 4C 4F 41 44 20 22 54 45 ST2.DAT“, 53 54 32 2E 44 41 54 22 2C 5,CLS DO 35 2C 43 4C 53 0D 0A 44 4F WNLOAD F, 57 4E 4C 4F 41 44 20 46 2C „TEST4.DA 22 54 45 53 54 34 2E 44 41 </pre>	Dati esadecimali relativi alla colonna di sinistra dei dati ASCII
------------	---	---

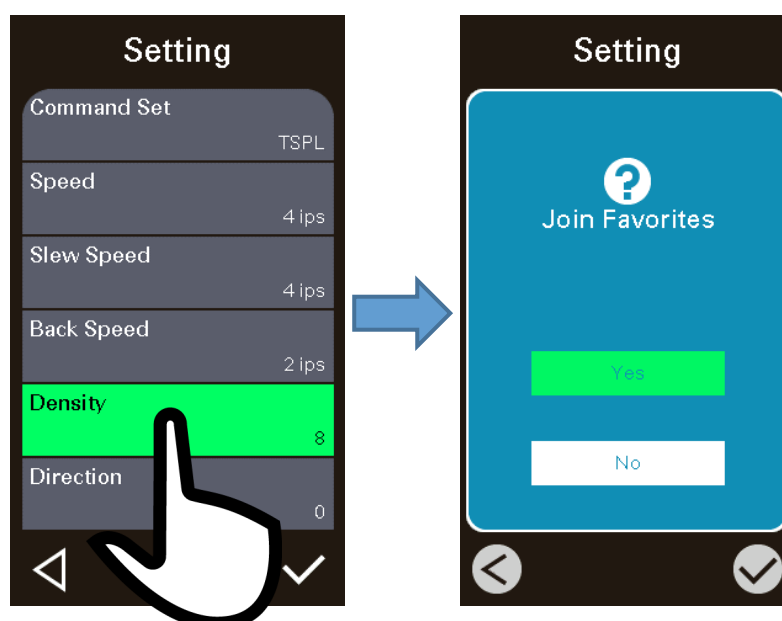
Testina della stampante	Questa funzione è in grado di verificare temperatura, resistenza e punti rovinati della testina di stampa.
Display	Questa funzione è in grado di verificare il display della stampante.
Sensore	Questa funzione serve a verificare i valori di intensione e lettura dei sensori della stampante.

5.9 Come organizzare i "Preferiti"

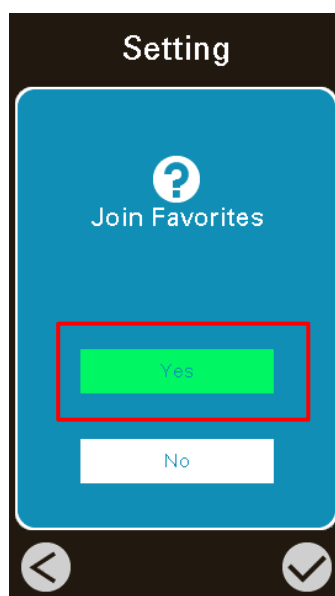
Questa funzione "Preferiti" può creare menu personalizzati. È possibile organizzare le opzioni utilizzate più comunemente tramite Preferiti.


Attenersi alle istruzioni che seguono per organizzare le voci.

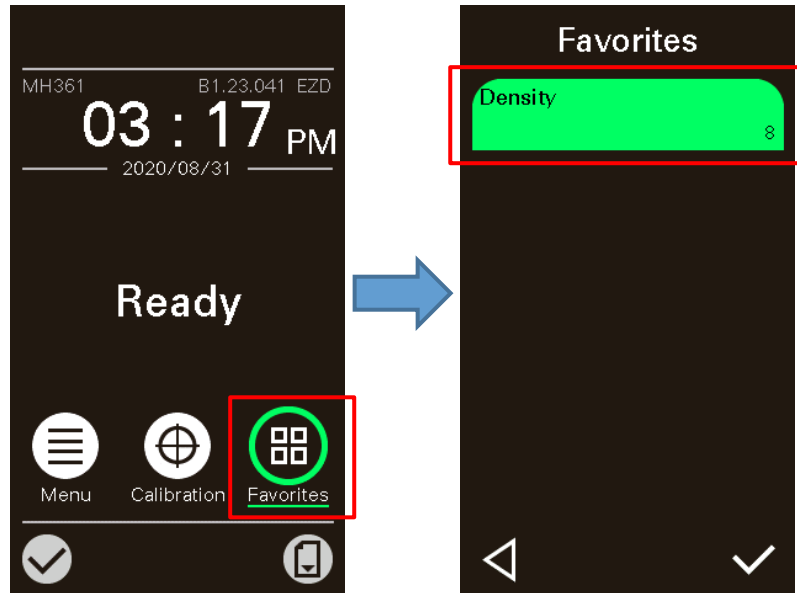
1. Selezionare l'opzione di menu che verrà aggiunta a "Preferiti". (selezionato in verde)
2. Tenendo premuta l'opzione sul pannello touch, nella schermata di impostazione viene visualizzato "Aggiungi a Preferiti".



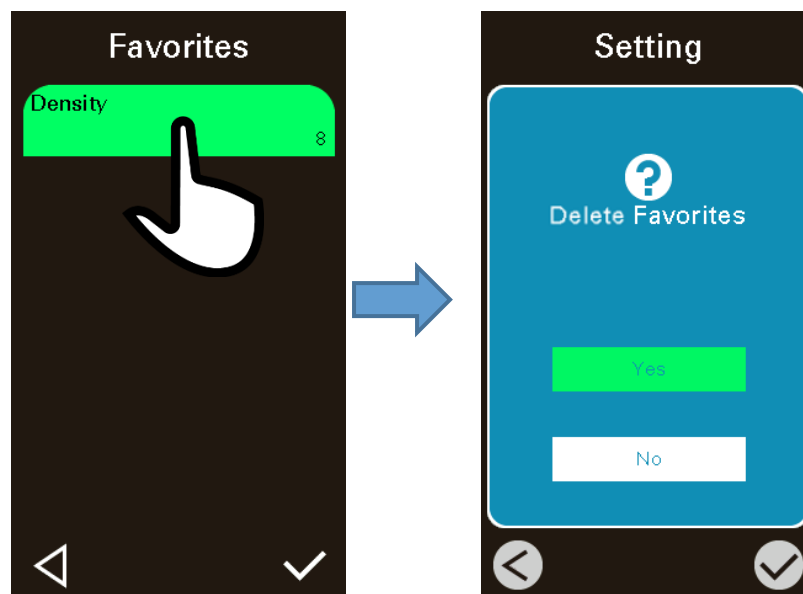
3. Selezionare "Sì" per aggiungere l'opzione "Densità" a "Preferiti".



4. Toccare l'icona  per accedere al menu "Preferiti" per verificare se è stata aggiunta a "Preferiti".



Nota:
Toccare e tenere premuta l'opzione Preferiti, nella schermata di impostazione viene visualizzato "Elimina da Preferiti". Selezionare "Sì" per eliminare la voce optional da "Preferiti".

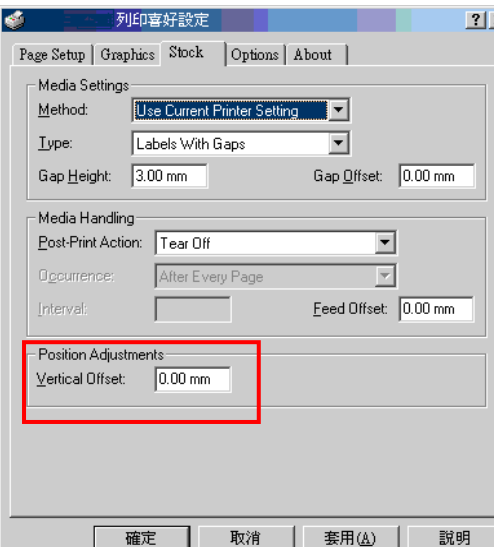


6 Risoluzione dei problemi

La guida che segue è un elenco dei problemi più comuni che si possono riscontrare quando si usa questa stampante di codici a barre. Se la stampante continua non funzionare dopo avere eseguito tutte le azioni correttive suggerite, mettersi in contatto con l'Assistenza clienti del rivenditore o distributore per ottenere assistenza.

Problema	Possibile causa	Procedura correttiva
L'indicatore di alimentazione non si accende	* Il cavo d'alimentazione non è collegato in modo corretto.	* Collegare il cavo d'alimentazione alla stampante e ad una presa a muro. * Accendere la stampante.
Carrello aperto	* I carrelli della stampante sono aperti.	* Chiudere i carrelli della stampante.
Non stampa	* Controllare che il cavo d'interfaccia sia collegato in modo appropriato al connettore. * Verificare se il dispositivo wireless o Bluetooth sono collegati tra l'host e la stampante. * La porta specificata nel driver Windows non è corretta.	* Ricollegare il cavo all'interfaccia o sostituire con un cavo nuovo. * Ripristinare le impostazioni del dispositivo wireless. * Selezionare la porta stampante corretta nel driver. * Il connettore di blocco della testina non è collegato in modo corretto alla testina. Spegner la stampante e collegare di nuovo il connettore. * Controllare il programma per verificare se c'è un comando PRINT alla fine del file e che ci sia il comando CRLF al termine di ciascuna stringa di comando.
Nessuna stampa sull'etichetta	* Il nastro o le etichette non sono caricati correttamente. * Uso di un tipo di carta o nastro errato * L'impostazione della densità di stampa non è corretta.	* Seguire le istruzioni nella sezione dedicata al caricamento della carta e del nastro. * Il nastro e il supporto non sono compatibili. * Verificare la parte inchiostrata del nastro. * Ricaricare il nastro. * Pulire la testina di stampa. * Impostare la densità corretta con il supporto
Nessun nastro	* Il nastro si sta esaurendo. * Il nastro non è installato in modo corretto.	* Sostituire il rotolo del nastro. * Fare riferimento alle istruzioni del Manuale utente per installare il nastro.
Carta esaurita	* Le etichette stanno finendo. * L'etichetta non è installata correttamente. * Il sensore spaziatura/marcatore non è calibrato.	* Sostituire il rotolo delle etichette. * Fare riferimento alle istruzioni del Manuale utente per installare di nuovo il rotolo delle etichette. * Calibrare il sensore spaziatura/marcatore.
Carta inceppata	* Il sensore spaziatura/marcatore non è impostato in modo corretto. * Assicurarsi che le dimensioni delle etichette siano impostate in modo corretto.	* Calibrare il sensore del supporto. * Impostare le dimensioni del supporto in modo corretto. * Rimuovere le etichette inceppate all'interno del meccanismo di stampa.

	* Le etichette potrebbero essere inceppate all'interno del meccanismo di stampa.	
Preleva etichetta	* La funzione di spellicolazione è abilitata.	* Se è installato il modulo di spellicolazione, rimuovere l'etichetta. * Se non è installato il modulo di spellicolazione, spegnere la stampante ed installare il modulo. * Controllare che il connettore sia collegato in modo corretto.
Impossibile scaricare il file alla memoria (FLASH / DRAM/CARD)	* Lo spazio della memoria è esaurito.	* Eliminare i file inutilizzati dalla memoria.
Impossibile usare la scheda SD	* La scheda SD è danneggiata. * La scheda SD non è inserita correttamente.	* Usare schede SD della capacità supportata. * Inserire di nuovo la scheda SD.
Qualità di stampa mediocre	* Il nastro ed il supporto stampabile non sono caricati in modo corretto. * Sulla testina è presente un accumulo di polvere o adesivo. * La densità di stampa non è impostata in modo appropriato. * La velocità di stampa non è impostata in modo appropriato. * La testina è danneggiata. * Il nastro e la carta non sono compatibili. * La pressione della testina non è impostata in modo corretto.	* Ricaricare la carta. * Pulire la testina. * Pulire il rullo della piastra. * Regolare la densità e la velocità di stampa. * Eseguire la diagnostica della stampante e controllare se nella pagina di prova mancano dei punti. * Usare nastro e rotolo etichette corretti e compatibili. * Regolare la pressione della testina usando i regolatori. * Assicurarsi che il carrello di stampa sia chiuso correttamente.
Manca la stampa sul lato sinistro o destro dell'etichetta	* Le dimensioni delle etichette non sono impostate in modo appropriato.	* Impostare le dimensioni appropriate delle etichette.
Linee grigie sull'etichetta vuota	* La testina è sporca. * Il rullo della piastra è sporco.	* Pulire la testina. * Pulire il rullo della piastra.
Stampa irregolare	* La stampante è in modalità Dump esadecimale. * L'impostazione RS-232 non è corretta.	* Spegnere la stampante per ignorare la modalità Dump. * Configurare di nuovo l'impostazione Rs-232.
L'avanzamento etichette non è stabile (è inclinato) durante la stampa	* La guida del supporto stampabile non tocca i lati del supporto.	* Se le etichette tendono ad andare verso destra, spostare verso sinistra la guida delle etichette. * Se le etichette tendono ad andare verso sinistra, spostare verso destra la guida delle etichette.

<p>Durante la stampa è stata saltata un'etichetta</p>	<ul style="list-style-type: none"> * Le dimensioni delle etichette non sono specificate in modo appropriato. * La sensibilità del sensore non è impostata in modo appropriato. * Il sensore del supporto stampabile è coperto di polvere. 	<ul style="list-style-type: none"> * Verificare che le dimensioni delle etichette siano impostate in modo appropriato. * Calibrare il sensore usando le opzioni Spaziatura automatica o Spaziatura manuale. * Pulire la polvere dal sensore spaziatura/marcatore usando un soffiatore.
<p>Problema di increspamento</p>	<ul style="list-style-type: none"> * La pressione della testina non è corretta. * L'installazione del nastro non è corretta. * L'installazione del supporto stampabile non è corretta. * La densità di stampa non è corretta. * L'avanzamento del supporto stampabile non è corretto. 	<ul style="list-style-type: none"> * Fare riferimento alla sezione 4.2. * Impostare la densità appropriata per ottenere una buona qualità di stampa. * Assicurarsi che la guida delle etichette tocchi il lato della guida del supporto stampabile.
<p>Quando si riavvia la stampante l'orario RTC non è corretto</p>	<ul style="list-style-type: none"> * La batteria si è esaurita. 	<ul style="list-style-type: none"> * Controllare se c'è una batteria sulla scheda madre.
<p>La posizione di stampa sinistra non è corretta</p>	<ul style="list-style-type: none"> * Le dimensioni delle etichette non sono impostate in modo appropriato. * Il parametro Spostamento X del menu LCD non è corretto. 	<ul style="list-style-type: none"> * Impostare le dimensioni appropriate delle etichette. * Premere [Menu] → [Impostazione] → [Spostamento X] per regolare il parametro di Spostamento X.
<p>La posizione di stampa delle etichette piccole non è corretta</p>	<ul style="list-style-type: none"> * La sensibilità del sensore supporto stampabile non è impostata in modo corretto. * Le dimensioni delle etichette non sono corrette. * Il parametro Spostamento Y del menu non è corretto. * L'impostazione dello spostamento verticale del driver non è corretta. 	<ul style="list-style-type: none"> * Calibrare di nuovo la sensibilità del sensore. * Impostare le dimensioni corrette per etichette e spaziatura. * Premere [Menu] → [Impostazione] → [Spostamento X] per regolare il parametro di Spostamento X. * Se si usa il software BarTender, impostare lo spostamento verticale nel driver. 
<p>Il display LCD non risponde ed i tasti non funzionano</p>	<ul style="list-style-type: none"> * Il cavo che collega il circuito stampato (PCB) principale ed il pannello LCD è allentato. 	<ul style="list-style-type: none"> * Verificare che il cavo di collegamento tra il circuito stampato (PCB) principale ed il pannello LCD non sia allentato e che sia collegato in modo corretto.

Il display LCD non risponde e i LED sono accesi	* Inizializzazione della stampante non riuscita.	* Spegnere e riaccendere la stampante. * Inizializzare la stampante.
Il sensore di codifica del nastro non funziona	* Il connettore del sensore di codifica del nastro è allentato.	* Fissare il connettore.
Il sensore di fine nastro non funziona	* Il connettore è allentato. * Il foro del sensore del nastro è coperto di polvere.	* Controllare il connettore. * Pulire la polvere dal foro del sensore usando un soffiatore.
Il taglierino non funziona	* Il connettore è allentato.	* Collegare in modo corretto il cavo.

7 Manutenzione

Questa sezione presenta gli attrezzi ed i metodi per la pulizia e la manutenzione della stampante.

- **Per la pulizia**

A seconda del supporto utilizzato, la stampante potrebbe accumulare residui (polvere del supporto, adesivi, ecc.) come prodotto della normale stampa. Per mantenere la migliore qualità di stampa, è necessario rimuovere questi residui pulendo periodicamente la stampante. Pulire regolarmente la testina ed i sensori quando si cambia carta per mantenere le prestazioni ottimizzate della stampante ed allungarne la durata.

- **Per la disinfezione**

Disinfettare la stampante per proteggere se stessi e gli altri e prevenire la diffusione di virus.

- **Importante**

- Impostare l'interruttore di alimentazione della stampante su O (Spento) prima di eseguire qualsiasi operazione di pulizia o disinfezione. Lasciare il cavo di alimentazione collegato per mantenere la stampante collegata a terra e per ridurre il rischio di danni elettrostatici.
- Non indossare anelli o altri oggetti metallici durante la pulizia delle aree interne della stampante.
- Utilizzare solo i detergenti consigliati in questo documento. L'uso di altri detergenti potrebbe danneggiare la stampante e invalidarne la garanzia.
- Non spruzzare o far gocciolare soluzioni detergenti liquide direttamente nella stampante. Applicare la soluzione su un panno pulito e privo di lanugine, quindi applicare il panno inumidito alla stampante.
- Non utilizzare aria compressa all'interno della stampante, in quanto potrebbe soffiare polvere e residui sui sensori e su altri componenti importanti.
- Utilizzare solo un aspirapolvere con un ugello e un tubo flessibile conduttivi e collegati a terra per scaricare l'accumulo di elettricità statica.
- Tutti i riferimenti in queste procedure per l'uso di alcol isopropilico richiedono l'uso di un contenuto di alcol isopropilico del 99% o superiore per ridurre il rischio di corrosione da umidità sulla testina di stampa.
- Non toccare la testina di stampa con le mani. Se si tocca accidentalmente, usare il 99% di alcol isopropilico per pulirla.
- Prendere sempre precauzioni personali quando si utilizza un detergente.

- **Elementi per la pulizia**

- Cotton fioc
- Panno che non lasci residui
- Spazzola con setole morbide non metalliche
- Aspirapolvere
- 75% di etanolo (per la disinfezione)

- 99% di alcol isopropilico (per la pulizia della testina di stampa e del rullo della piastra)
- Penna per la pulizia delle testine di stampa originale
- Detergente delicato (senza cloro)

- **Processo di pulizia**

Parti della stampante	Metodo	Intervallo
Testina della stampante	<ol style="list-style-type: none"> 1. Spegnerne sempre la stampante prima di pulire la testina. 2. Lasciare raffreddare la testina per almeno un minuto. 3. Utilizzare un cotton fioc e il 99% di alcol isopropilico o una penna per la pulizia della testina di stampa originale per pulire la superficie della testina di stampa. 	Pulire la testina quando si cambia il rotolo delle etichette.
Rullo della piastra	<ol style="list-style-type: none"> 1. Spegnerne la stampante. 2. Ruotare il rullo della piastra e pulirlo accuratamente con il 99% di alcol isopropilico privo di lanugine. 	Pulire il rullo della piastra quando si cambia il rotolo delle etichette
Barra di adesione	Usare un panno senza lanugine con alcol isopropilico al 99% per pulire.	Quando necessario
Sensore	Utilizzare una spazzola con setole morbide non metalliche o un aspirapolvere, descritto sopra, per rimuovere la polvere di carta. I sensori supporto superiore e inferiore devono essere puliti per garantire un rilevamento affidabile di inizio modulo e carta esaurita.	Ogni mese
Esterno	Pulire le superfici esterne con un panno pulito e privo di lanugine (panno inumidito con acqua). Se necessario, utilizzare un detergente neutro o una soluzione per la pulizia della scrivania, quindi usare il 75% di etanolo (per pulire).	Quando necessario
Interno	Pulire l'interno della stampante rimuovendo sporcizia e lanugine con un aspirapolvere, come descritto sopra, oppure utilizzare una spazzola con setole morbide non metalliche, quindi usare il 75% di etanolo (per pulire).	Quando necessario

Cronologia delle modifiche

Data	Indice	Editore
2020/9/25	Aggiornamento della sezione Risoluzione dei problemi	Camille
2021/1/11	Aggiornamento del capitolo 1.2 Caratteristiche del prodotto	Camille



Sede dell'azienda

9F., No.95, Minquan Rd., Xindian Dist.,
New Taipei City 23141, Taiwan (R.O.C.)
TEL: +886-2-2218-6789
FAX: +886-2-2218-5678
Sito Web: www.tscprinters.com
E-mail: apac_sales@tscprinters.com
tech_support@tscprinters.com

Stabilimento di Li Ze

No.35, Sec. 2, Ligong 1st Rd., Wujie Township,
Yilan County 26841, Taiwan (R.O.C.)
TEL: +886-3-990-6677
FAX: +886-3-990-5577

TSC AUTO ID TECHNOLOGY CO., LTD.