



Stampante termica T8000

Potente • Affidabile • Collaudata

La T8000 è la principale stampante termica di fascia alta.

Con una affidabilità e una durata ineguagliabili in applicazioni industriali esigenti, di facile utilizzo e un rendimento verificabile al 100%, la stampante cavallo di battaglia progettata per continuare a stampare in ambienti difficili, dove altre stampanti non possono sopravvivere.

Vantaggi del prodotto

- ARM Cortex-A9 ad alte prestazioni
- 512MB RAM / 128MB di memoria Flash
- Configurazioni dei modelli da 4", 6", e 8"
- Disponibile in 203 DPI e 300 DPI
- Telaio in alluminio pressofuso con sportello in metallo
- Sistema di azionamento del nastro a doppio motore
- Trasferimento e stampa diretta
- Interfacce Standard Ethernet, USB, e interfacce seriali
- Wi-Fi 802.11a/b/g/n/ac opzionale
- Sicurezza Ethernet e Wi-Fi a livello aziendale
- Capacità della scheda di memoria SD da 4 a 32 GB
- Supporto caratteri asiatici Premium e Andale



Facile da usare

- Configurazione intuitiva stampante, qualità di stampa e procedure di auto-aiuto
- Ampio pannello di visualizzazione a colori con tasti di navigazione di facile utilizzo
- Caricamento laterale dei supporti facilmente accessibile
- Integrazione perfetta con la maggior parte dei programmi di emulazioni di stampa nel settore industriale compresa la stampa Postscript/PDF
- La scheda di memoria a cambio rapido (opzione) memorizza la configurazione della stampante e le impostazioni di rete per una facile installazione di nuove stampanti



Prestazione industriale

- La CPU ad alta velocità di stampa e la memoria espansa consentono un tempo rapido per la prima stampa e alte velocità di stampa
- Alti volumi di stampa fino a 15.000 etichette al giorno in ambienti difficili
- Design robusto dell'armadietto metallico per un funzionamento 24/7 negli ambienti più difficili per i clienti globali più esigenti
- Software di gestione remota della robusta stampante PrintNet Enterprise incluso
- Compatibilità con la soluzione di gestione dei dispositivi SOTI Connect



Rendimento verificabile

- Eliminazione di multe di conformità e addebiti con il verificatore di codici a barre integrato per produrre ogni volta codici a barre 1D e 2D scansionabili al 100%
- Soluzione completamente integrata con la possibilità di ritrarre, annullare e ristampare automaticamente le etichette con codici a barre errati
- Acquisizione automatica di rapporti di classificazione che possono essere utilizzati per difendersi dagli storni di addebito e dai controlli regolamentari
- Larghezza di scansione fino a 4", compatibile con i modelli di stampanti da 4" e 6"

Design robusto con soluzioni di integrazione di sistema leader a livello industriale e soluzioni di gestione remota, compresa la capacità di stampare a temperature sotto lo zero senza una custodia riscaldata.

Connettività ovunque

- Sperimenta la potenza di rete illimitata ovunque nella tua azienda
- Ampie opzioni di comunicazione per connettersi al tuo ambiente
- Solide funzionalità di rete inclusi i più recenti protocolli di sicurezza
- Wi-Fi dual band 802.11a/b/g/n/ac di ultima generazione con supporto per la più recente crittografia e sicurezza di autenticazione
- Aumenta la produttività stampando etichette nei punti ritenuti necessari con Mobile PrintCart

Ampio linguaggio di stampa

- Il supporto per tutti i principali linguaggi della stampante termica consente un plug and play senza interruzioni
- Il primo ad offrire la stampa Postscript / PDF su una stampante termica
- Si integra con tutti i principali sistemi ERP come SAP e Oracle

Ambiente difficile

- E' operativa negli ambienti di produzione e deposito più difficili
- Il design robusto della custodia protegge dai normali colpi ed urti
- Resistente allo sporco e alla sporcizione ambientale
- Testato per lavorare a temperature fino a -5° C e fino a +40° C

Gestione remota della stampante

- Strumento completo per la gestione da remoto della stampante PrintNet Enterprise in tutto il mondo
- Controlla lo stato, ricevi avvisi via e-Mail e SMS, aggiornamento del push (invio) del firmware, diagnostica da remoto
- Include pannello di controllo virtuale per configurare la stampante come se fosse accanto a te
- Pienamente compatibile con la piattaforma EMM SOTI Connect IoT cloud / in loco

Soluzioni esclusive

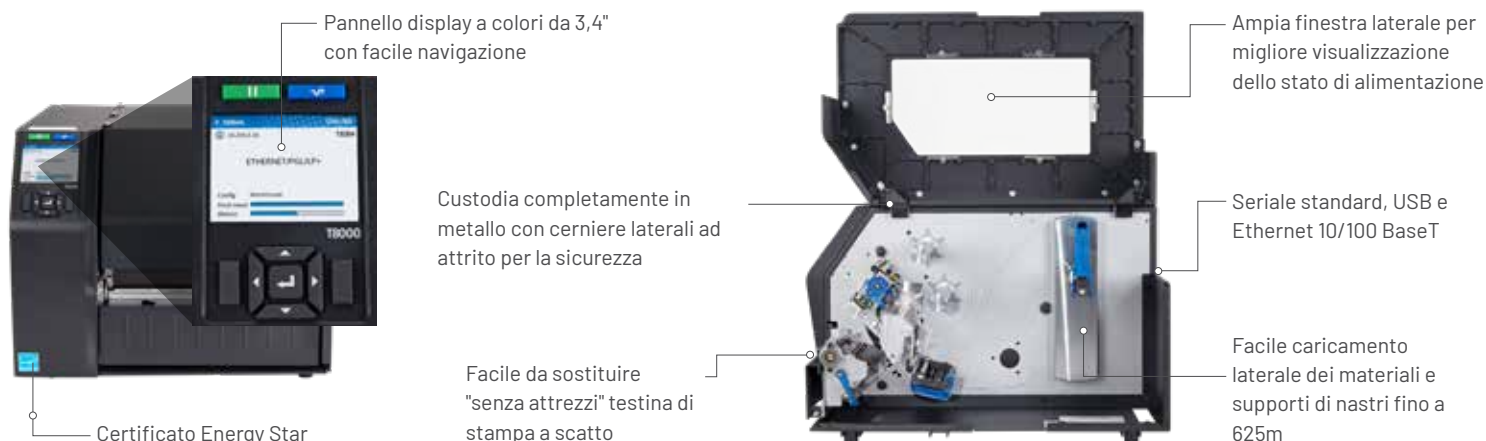


Verificatore di codici a barre
(T8000 ODV-2D)



Carrello di stampa mobile
alimentato

Caratteristiche principali



T8000 | Scheda tecnica

	T8000 4"	T8000 6"	T8000 8"
Risoluzione	203 DPI o 300 DPI		
Metodo di stampa	Stampa termica e trasferimento termico		
Velocità massima di stampa	14ips@203dpi, 12ips@300dpi	12ips@203dpi, 10ips@300dpi	10ips@203dpi, 8ips@300dpi
Larghezza massima di stampa	104 mm (4.1")	168 mm (6.6")	216 mm (8.5")
Tipo di supporti	Etichette in rotolo o piegate a ventaglio, tag, carta, film, ticket		
Gestione dei supporti	Standard: continuo, striscia a strappo, strappo / Opzioni: stacca, taglia, e riavvolgi		
Larghezza dei supporti	Min 25,4 mm (1") / Max 114,3 mm (4.5")	Min 50,8 mm (2") / Max 172,7 mm (6.8")	Min 76,2 mm (3") / Max 222,2 mm (8.75")
Spessore dei supporti	0,00635 mm (0.0025") a 0,254 mm (0.010")		
Lunghezza dei supporti	2,515 mm (99")		
Diametro del nucleo dei supporti	38,1 mm (1.5") - 76,2 mm (3.0")		
Diametro massimo del rotolo di carta	209 mm (8.0")		
Tipo di nastro	Cera, cera/resina, resina		
Larghezza del nastro	Min 25,4 mm (1") / Max 114,3 mm (4.5")	Min 50,8 mm (2") / Max 172,7 mm (6.8")	Min 76,2 mm (3") / Max 222,2 mm (8.75")
Lunghezza del nastro	625 m (2050.5 ft)		
Diametro del nucleo del nastro	25,4 mm (1.0")		
Interfaccia I/O	Standard: Seriale RS232, USB, e Ethernet 10/100Base T Opzionale: Wi-Fi802.11a/b/g/n/ac, GPIO, Parallelo		
Crittografia di sicurezza WIFI	WEP 40/128bit, WPA Personale (PSK), WPA2 Personale (PSK) Enterprise (AES CCMP)		
Autenticazione di sicurezza WIFI	EAP-TLS, EAP-TTLS, PEAPv0/MS-CHAPv2, PEAPv1, EAP-MDS, LEAP		
Software di gestione da remoto	PrintNet Enterprise Suite SOTI Connect: gestione dispositivo IoT		
Memoria	128 MB Flash / 512 MB DDR		
Ingresso linea	Auto Range (intervallo automatico) 90 - 264 VAC (48 - 62 Hz)		
Font (caratteri)	Tecnologie dei font: Intellifont, TrueType, Unicode Caratteri standard: OCRA, OCRB, Courier, Letter Gothic, CG Times, CG Triumvirate/Bold/Condensed Caratteri asiatici (scheda SD opzionale): cinese semplificato, giapponese e coreano Caratteri Andale (scheda SD opzionale): cinese semplificato, cinese tradizionale, coreano, giapponese PDF / PostScript livello 3: 35 caratteri		
Formati grafici	PCX, TIFF, BMP, PNG		
Codici a barre	Codice a barre 1D: BC-412, Codice 11, Codice 39, Codice 35, Codice 93, Codabar, Codice128 Sottosiemmi A/B/C, Industrial 2 di 5, Interleave 2 di 5, German I-2/5, EAN-8, EAN-13, UCC/EAN-128, UPC-A, UPC-E, UPCSHP, UPS 11, MSI, Matrix 2 di 5, PLESSEY, POSTNET, a 4 stati PostBar, Australian a 4 stati, FIM, ITF14, TELEPEN, PLANET, USPS Intelligent Mail, LOGMARS Codice a barre 2D: PDF-417, MicroPDF-417, Maxicode, DataMatrix, Codici QR, Aztec, GS1 Databar (RSS-14)		
Linguaggio stampante	IGP: PGL/VGL/ZGL/TGL/IGL/STGL/DGL/IEGL/MGL/EGL Controllo lavori: P.JL, e PTX-SETUP Opzionale: IPDS, TN5250, Postscript (livello 1.3) / PDF (livello 1.7) Stato della stampante PXML e informazioni in tempo reale sulle etichette per l'integrazione nel software di terzi		
Verificatore di codici a barre integrato ODV-2D	Il verificatore di codici a barre completamente integrato classifica e riporta tutti i codici a barre 1D e 2D su ogni etichetta con qualsiasi orientamento ortogonale Classificazione basata sugli standard ISO 15415, 15416 e 15426. Backup completo e sovrascrittura delle etichette con codici a barre errati Rapporti classificazione lavori		
Ambiente operativo	Temperatura di esercizio: da -5 a 40 °C (da 23 a 104 °F) (limitazioni basate su supporti selezionati) Umidità di esercizio: 20 - 85 % senza condensa Temperatura di stoccaggio: da -5 a 60 °C (23 a 140 °F) Umidità di stoccaggio: da 5 - 85% senza condensa		
Conformità operativa	Emissioni: FCC, CE, CCC Sicurezza: cTUVus, CE, EAC, SABS, RCM, CCC, KC, S-MARK, NOM Ambiente: RoHS, WEEE, Energy Star 3.0		
Dimensioni fisiche (L x A x P)	297,2 mm (11.7") x 330,2 mm (13") x 520,7 mm (20.5")	340,4 mm (13.4") x 330,2 mm (13") x 520,7 mm (20.5")	391,2 mm (15.4") x 330,2 mm (13") x 520,7 mm (20.5")
Peso	16,7 kg (37 lbs)	18,1 kg (40 lbs)	19,5 kg (43 lbs)
Opzioni & Accessori	Wi-Fi 802.11a/b/g/n/ac Parallelo GPIO TN5250 PDF/PostScript	IPDS Verificatore di codici a barre integrato ODV-2D Riavvolgimento batch da 4"/6"/8" Stacca & Presenta 4"/6"/8" Taglierina per lavori gravosi 4"/6"/8"	Schede carattere asiatico Premium Schede caratteri Premium Andale QCMC (Scheda di memoria a cambio rapido SD)
Lunghezza multimediale	Min.: Continuo, a strappo 0,25" (6,35 mm) Min.: spellcolatura, taglierina 1,0" (25,4 mm) Massimo: 99" (2.515 mm)		

**Sede centrale globale**

9F, No. 95, Minquan Road, Xindian District
New Taipei City, Taiwan 231
Ufficio: +886 2 2218 6789

EMEA

Georg-Wimmer-Ring 8b
85604 Zorneding, Germany
Ufficio: +49 8106 37979 000

Americhe

3040 Saturn Street, Suite 200
Brea, CA 92821 U.S.A.
Ufficio: +1 657 258 0808