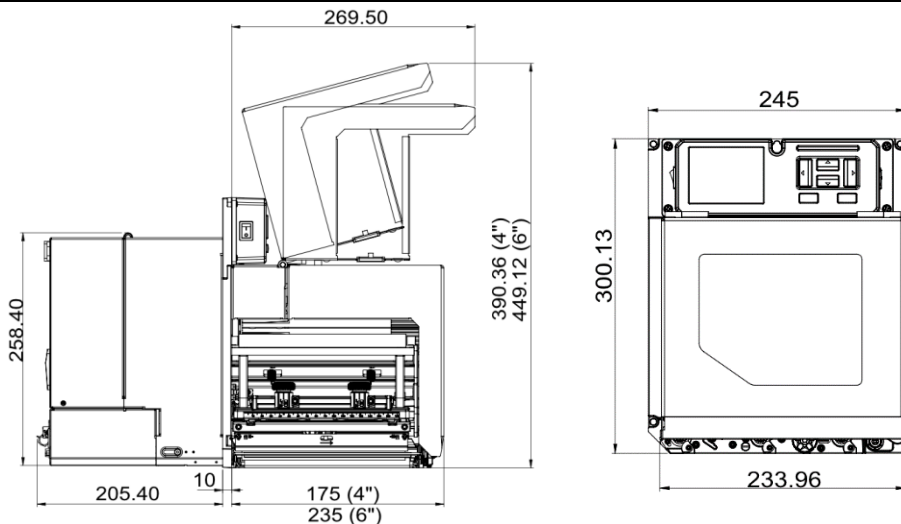
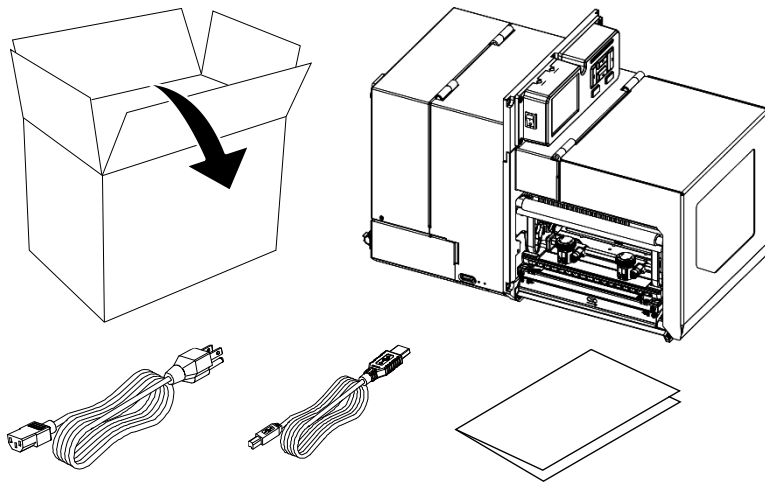
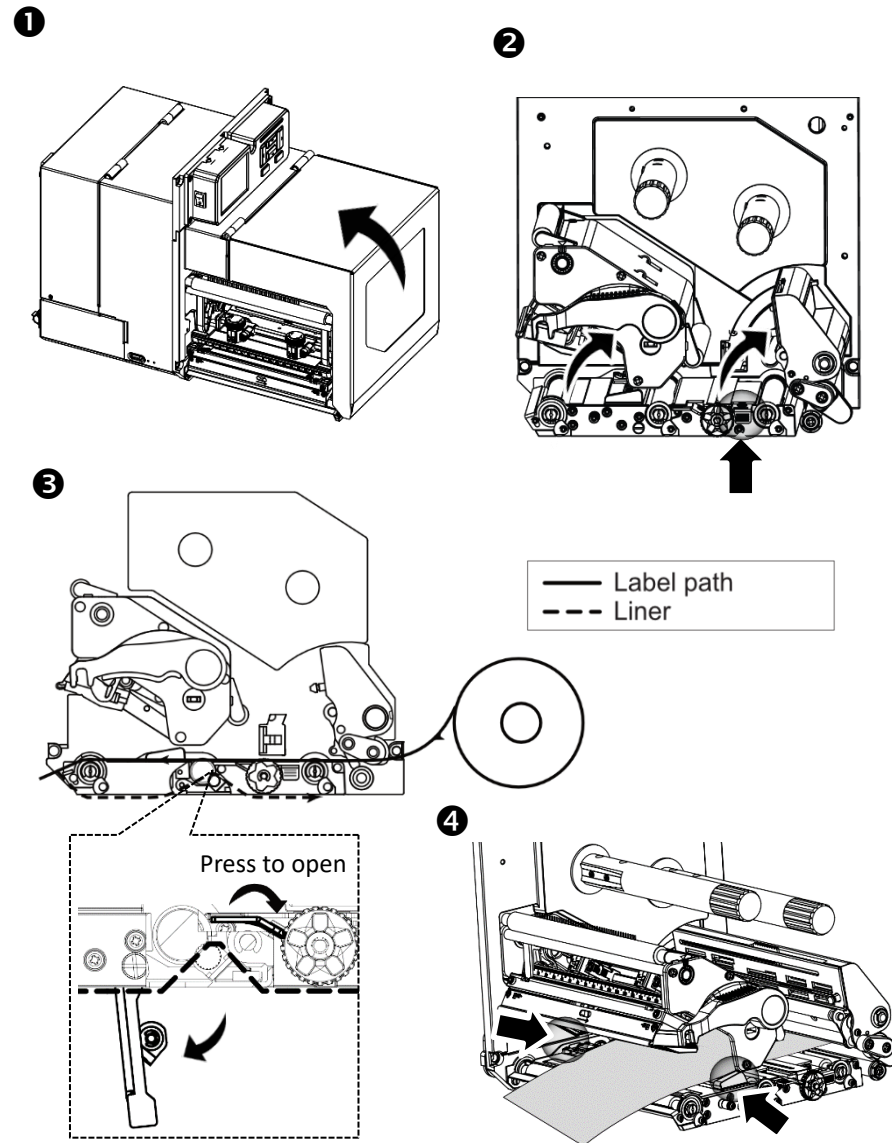


User's Setup Guide/使用者安裝說明/使用者安裝說明/ユーザーセットアップガイド
 /Руководство по настройке/ Benutzer-Setup-Anleitung/Guide de configuration de
 l'utilisateur/Guía de configuración del usuario/Guida all'installazione dell'utente/
 Panduan Cara Pengguna/ دليل الإعداد للاستخدام

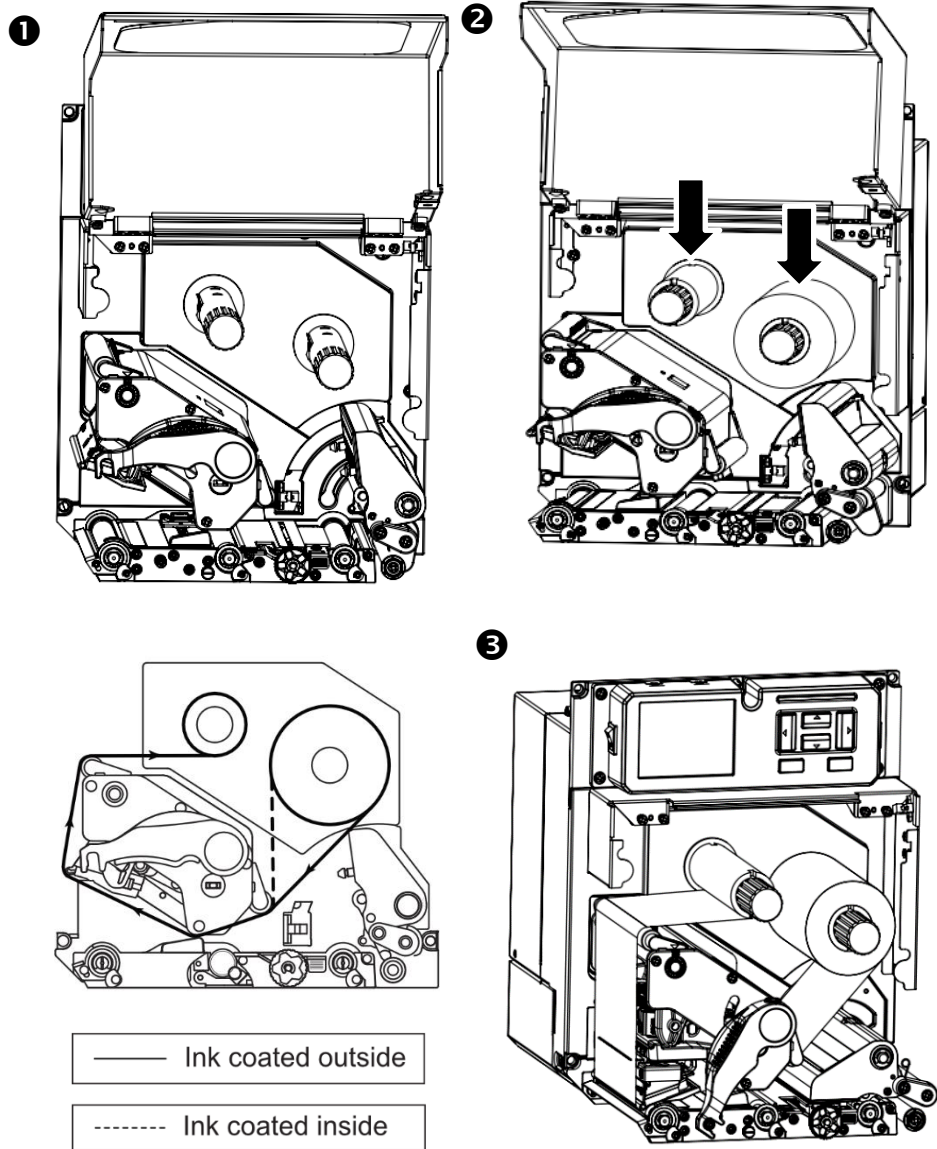
Unpacking/拆封/拆封/開梱/Распаковка/Auspacken/Déballage/Desempacando/ Apertura della
 confezione/Membuka/ إفراغ محتويات العبوة



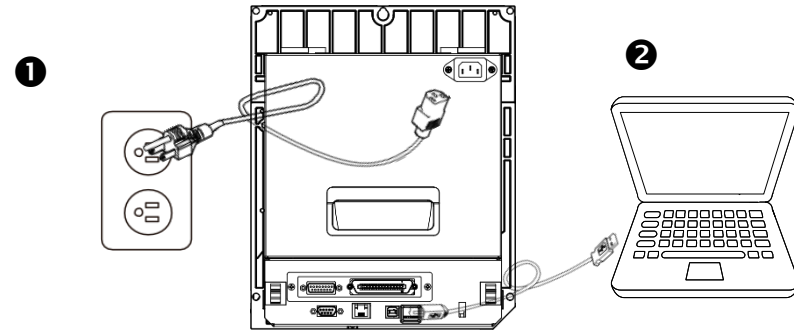
Loading Media/安裝標籤/安裝標籤/メディアの読み込み/Загрузка носителя/ Medien
 werden geladen/Chargement des medias/Cargando medios/Caricamento dei media/Pasang
 Bahan/ تحميل الوسائط



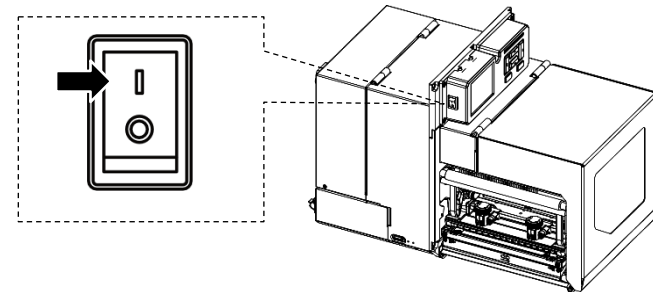
Loading Ribbon/安裝碳帶/安裝碳帶/ローディングリボン/Загрузочная лента/
 Multifunktionsleiste wird geladen/Chargement du ruban/Cargando la cinta/Caricamento del
 nastro/Pasang Ribbon/ تحميل الشريط



Attaching Power & Connecting Interface Cable/連接電源和傳輸線/连接电源和传输线/電源ケ
 ーブルと接続ケーブルの接続/Подключение питания и кабеля интерфейса/Anschließen der
 Stromversorgung und Anschließen des Schnittstellenkabels/Branchement de l'alimentation et
 connexion du câble d'interface/Conexión de alimentación y conexión del cable de
 interfaz/Collegamento dell'alimentazione e cavo di interfaccia di collegamento/Colok Kabel
 Power dan Kabel Penghubung/ توصيل كبل الطاقة وكبل الواجهة



Turn on the Power/開啟電源/开启电源/電源を入れる/Включение принтера/Schalte den
 Strom an/Allumer l'appareil/Conectar la alimentación/Accendi il potere/Tekan Tombol Power/
 تشغيل الطاقة



Installing Driver & Calibrating Sensor/安裝驅動程式和感應器校正/安裝驱动程序和传感器校
 正/ドライバ&キャリブレーションセンサのインストール/Установка драйвера и
 калибровка датчика/Treiber und Kalibrierungssensor installieren/Installation du pilote et du
 capteur d'étalonnage/Instalación del controlador y sensor de calibración/Installazione driver e
 calibratore sensore/Menginstalasi Driver & Kalibrasi Sensor/ تثبيت برنامج التشغيل ومعايرة المستشعر

