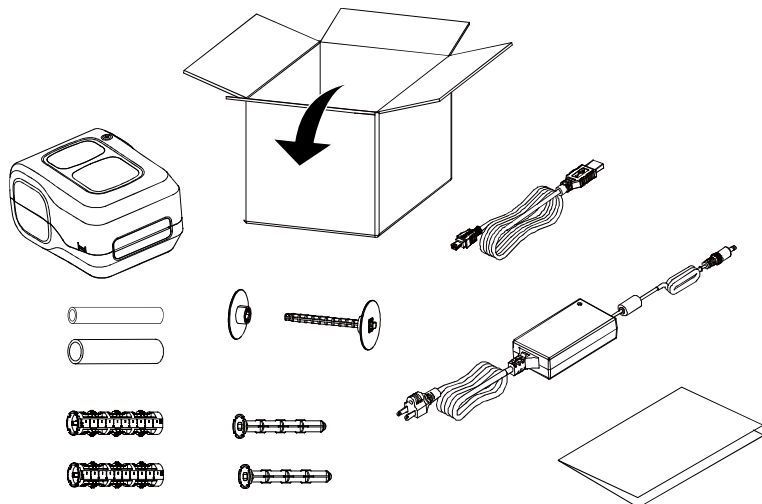
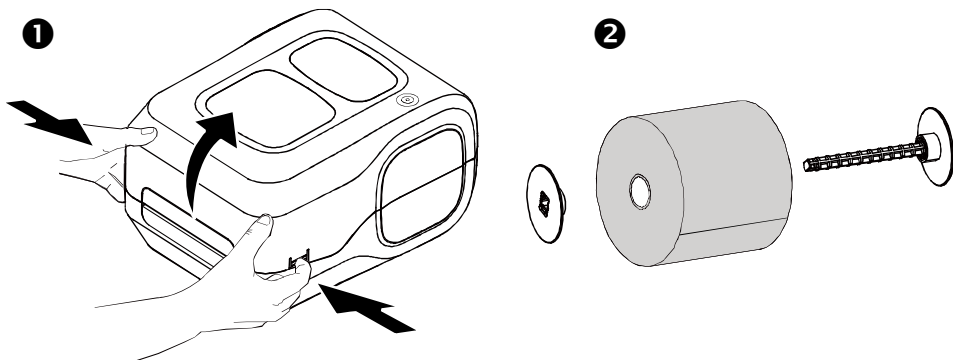


User's Setup Guide/使用者安裝說明/使用者安装说明/ユーザーセットアップガイド
 /Руководство по настройке/Benutzer-Setup-Anleitung/Guide de configuration de
 l'utilisateur/Guía de configuración del usuario/Guida all'installazione dell'utente/ Panduan
 Cara Pengguna/ دليل الإعداد للاستخدام

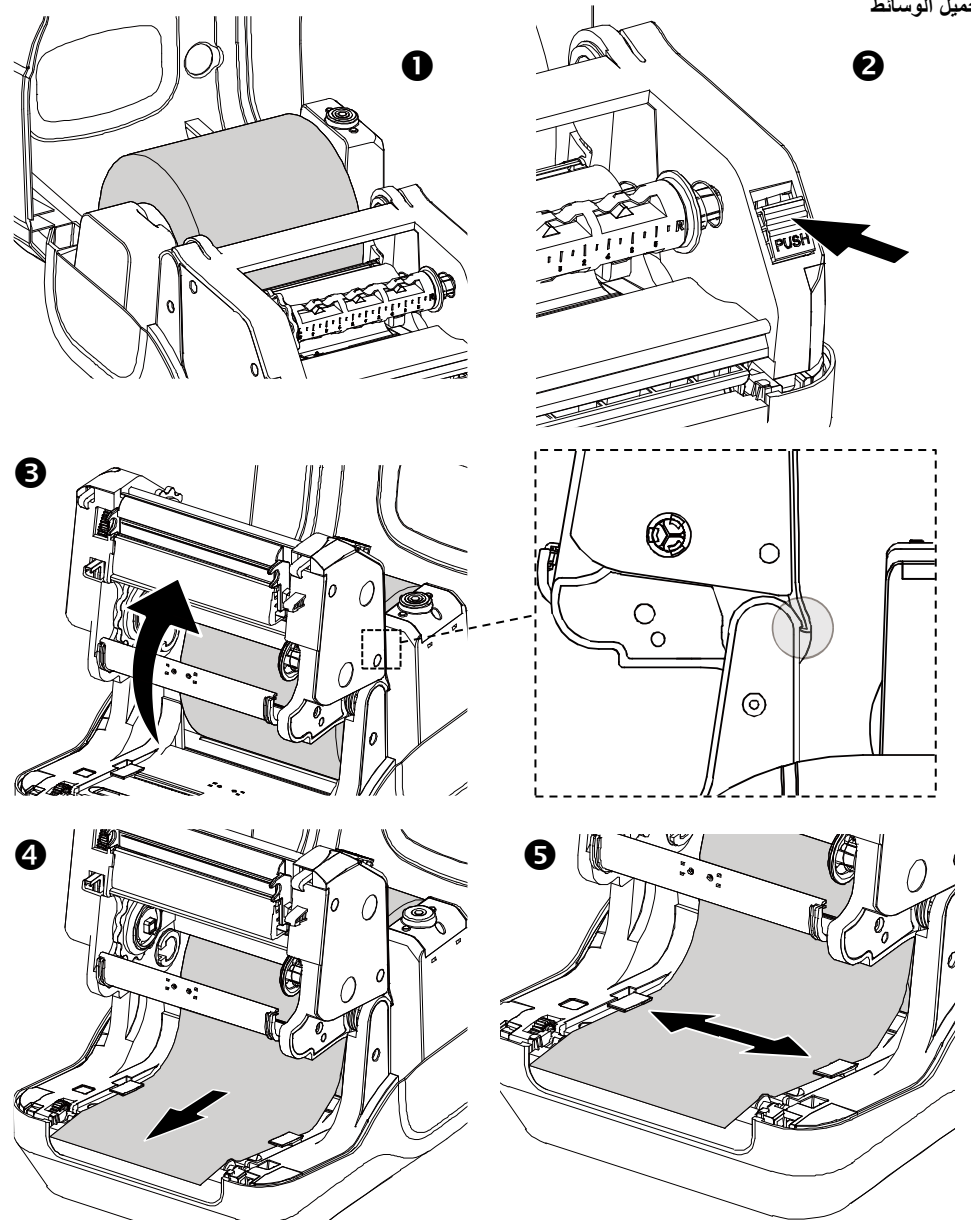
Unpacking/拆封/拆封/開梱/Распаковка/Auspacken/Déballage/Desempacando/Apertura della
 confezione/Membuka/ إفراغ محتويات العبوة



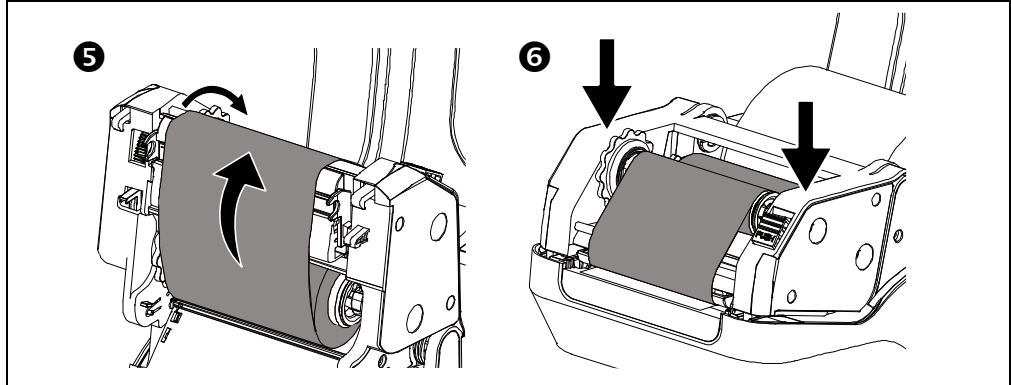
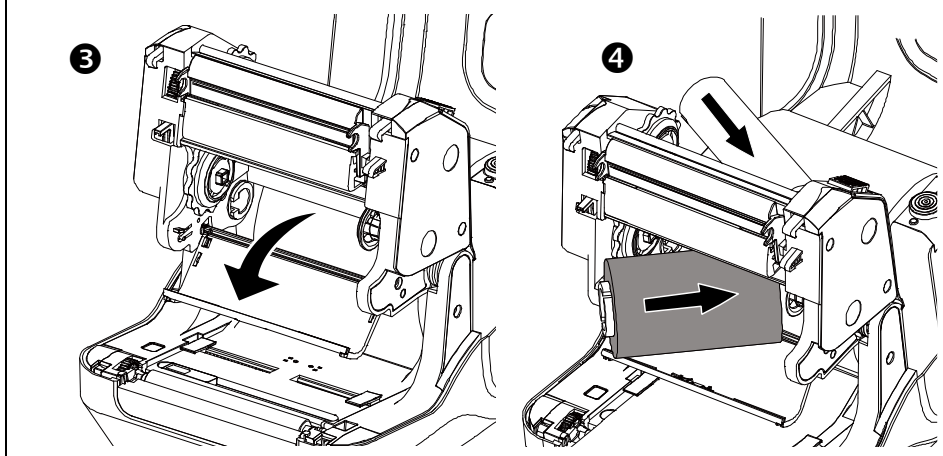
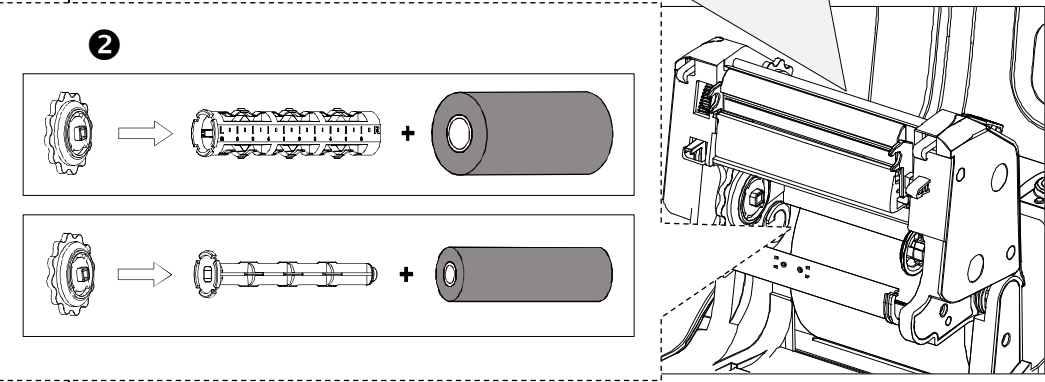
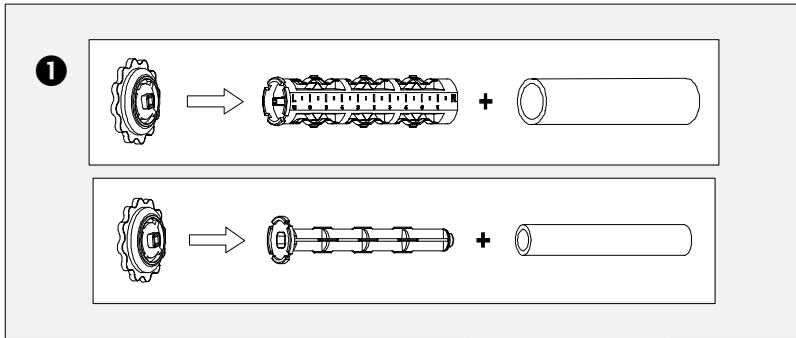
Open Top Cover/開啟上蓋/开启上盖/トップカバーを開く/Открытая верхняя крышка/Öffnen
 Sie die obere Abdeckung/Ouvrez la couverture supérieure/Abra la cubierta superior/Aprire il
 coperchio superiore/Membuka Penutup Atas/ افتح الغطاء العلوي



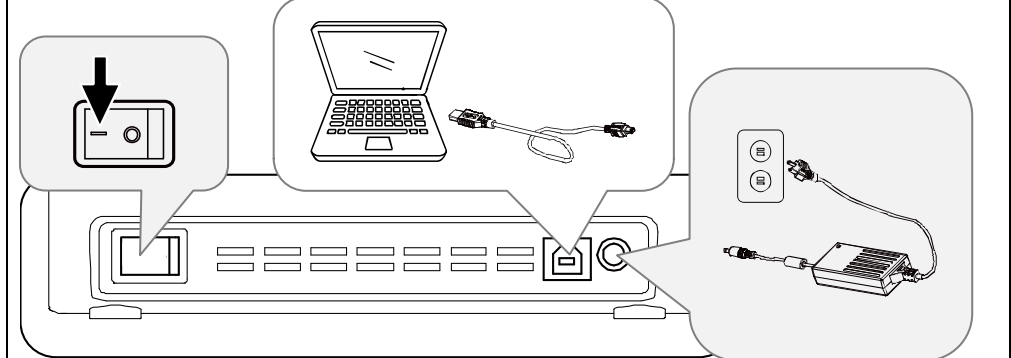
Loading Media/安裝標籤/安装标签/メディアの読み込み/Загрузка носителя/ Medien werden
 geladen/Chargement des medias/Cargando medios/Caricamento dei media/Pasang Bahan/
 تحميل الوسائط



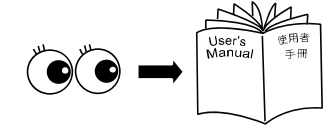
Loading Ribbon/安裝碳帶/安裝碳帶/ローディングリボン/Загрузочная лента/
 Multifunktionsleiste wird geladen/Chargement du ruban/Cargando la cinta/Caricamento del
 nastro/ Pasang Ribbon/ تحميل الشريط



Attaching Power & Connecting Interface Cable/連接電源和傳輸線/连接电源和传输线/電源ケーブル
 と接続ケーブルの接続/Подключение питания и кабеля интерфейса/Anschließen der
 Stromversorgung und Anschließen des Schnittstellenkabels/Branchement de l'alimentation et
 connexion du câble d'interface/Conexión de alimentación y conexión del cable de
 interfaz/Collegamento dell'alimentazione e cavo di interfaccia di collegamento/Colok Kabel Power dan
 Kabel Penghubung/ توصيل كبل الطاقة وكبل الواجهة /Turn on the Power/開啟電源/开启电源/電源を入れる/
 Включение принтера/Schalte den Strom an/Allumer l'appareil/Conectar la alimentación/Accendi il potere/Tekan Tombol Power/ تشغيل الطاقة



Installing Driver & Calibrating Sensor/安裝驅動程式和感應器校正/安裝驱动程序和传感器校正/ド
 ライバ&キャリブレーションセンサのインストール/Установка драйвера и калибровка
 датчика/Treiber und Kalibrierungssensor installieren/Installation du pilote et du capteur
 d'étalonnage/Instalación del controlador y sensor de calibración/Installazione driver e calibratore
 sensore/Menginstalasi Driver & Kalibrasi Sensor/ تثبيت برنامج التشغيل ومعايرة المستشعر



警告：在居住环境中，运行此设备可能会造成无线电干扰。