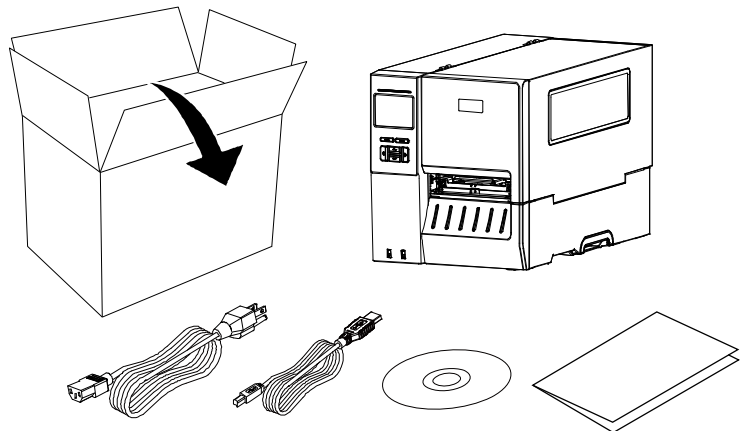


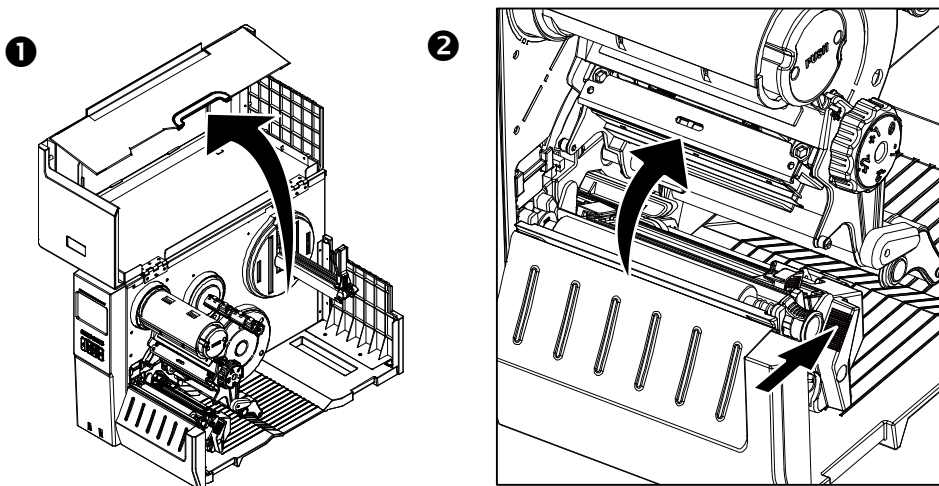
User's Setup Guide/ 使用者安裝說明/ 使用者安裝说明/ ユーザーセットアップガイド/ دليل الإعداد للاستخدام

/ Руководство по настройке/ Benutzer-Setup-Anleitung/ Guide de configuration de l'utilisateur/  
Guía de configuración del usuario/ Guida all'installazione dell'utente/ Panduan Cara Pengguna

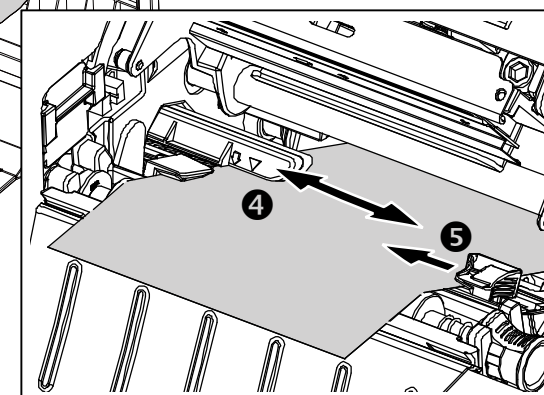
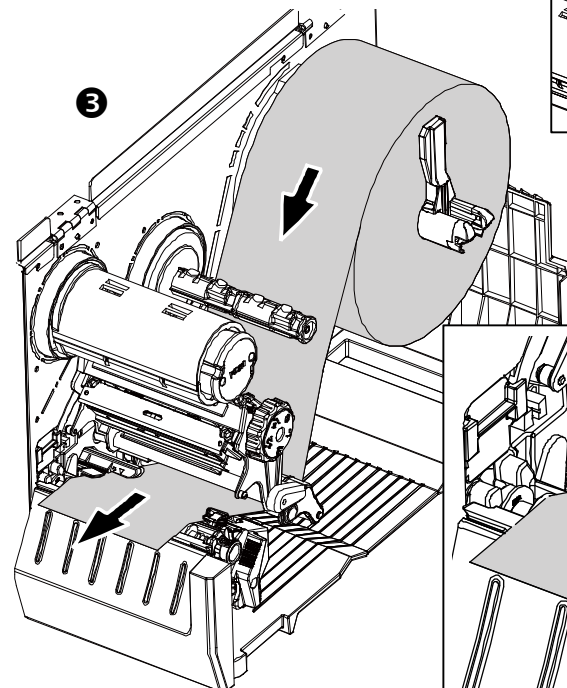
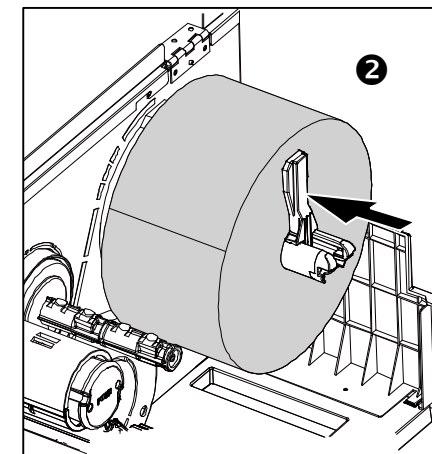
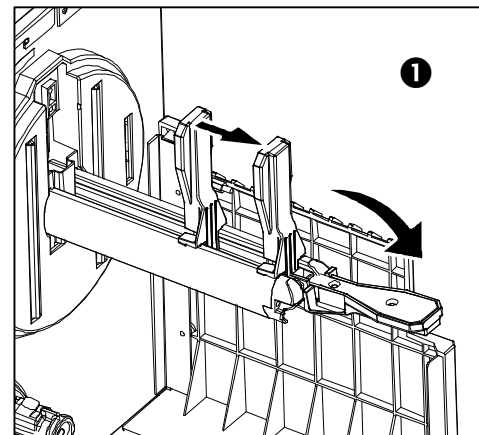
Unpacking/ 拆封/ 拆封/ 開梱/ Распаковка/ Auspacken/ Déballage/ Desempacando/ Apertura della confezione/ Membuka/ إفراغ محتويات العبوة



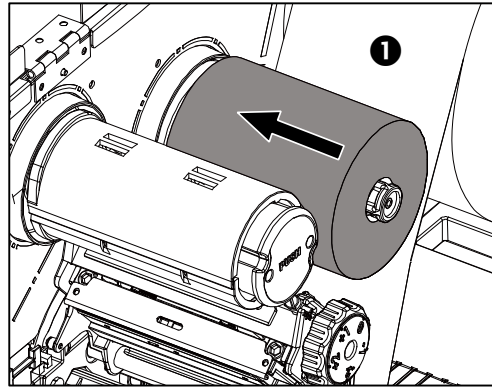
Open Print Head/ 開啟印字頭/ 开启打印头/ プリントヘッドを開く/ Открыть печатающую головку/ Öffnen Sie den Druckkopf/ Ouvrir la tête d'impression/ Cabeza de impresión abierta/ Apri la testina di stampa/ Membuka Print Head/ افتح رأس الطباعة



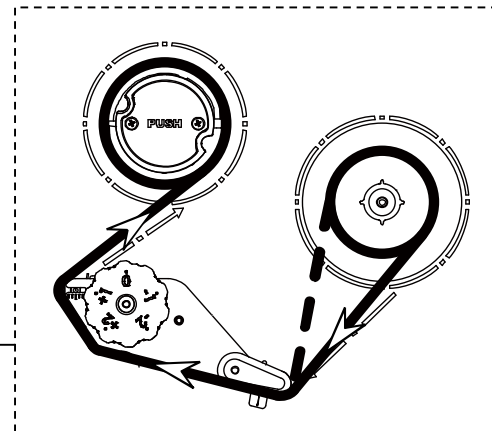
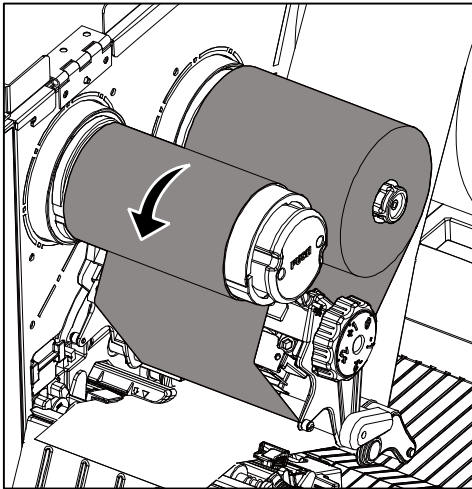
Loading Media/ 安裝標籤/ 安裝标签/ メディアの読み込み/ Загрузка носителя/ Medien werden geladen/ Chargement des medias/ Cargando medios/ Caricamento dei media/ تحميل الوسائط / Pasang Bahan



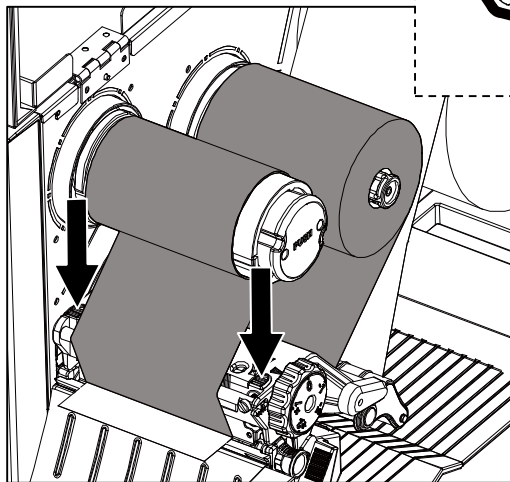
Loading Ribbon/ 安裝碳帶/ 安裝碳帶/ ローディングリボン/ Загрузочная лента/  
 Multifunktionsleiste wird geladen/ Chargement du ruban/ Cargando la cinta/ Caricamento del  
 nastro/ Pasang Ribbon/ تحميل الشريط



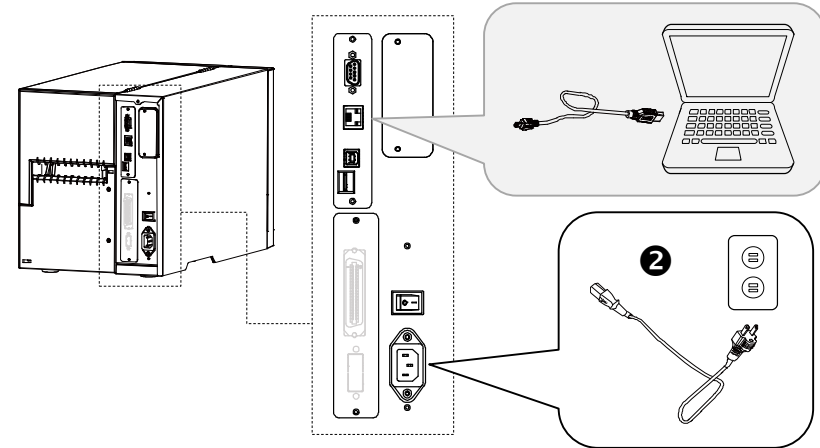
2



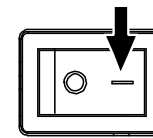
3



Attaching Power & Connecting Interface Cable/ 連接電源和傳輸線/ 連接電源和傳輸線/ 電源ケ  
 ーブルと接続ケーブルの接続/ Подключение питания и кабеля интерфейса/ Anschließen der  
 Stromversorgung und Anschließen des Schnittstellenkabels/ Branchement de l'alimentation et  
 connexion du câble d'interface/ Conexión de alimentación y conexión del cable de interfaz/  
 Collegamento dell'alimentazione e cavo di interfaccia di collegamento/ توصيل كبل الطاقة وكبل الواجهة  
 / Colok Kabel Power dan Kabel Penghubung



Turn on the Power/ 開啟電源/ 开启电源/ 電源を入れる/ Включение принтера/ Schalte den  
 Strom an/ Allumer l'appareil/ Conectar la alimentación/ Accendi il potere/ Tekan Tombol Power/  
 تشغيل الطاقة



Installing Driver & Calibrating Sensor/ 安裝驅動程式和感應器校正/ 安裝驱动程序和传感器校  
 正/ ドライバ&キャリブレーションセンサのインストール/ Установка драйвера и  
 калибровка датчика/ Treiber und Kalibrierungssensor installieren/ Installation du pilote et du  
 capteur d'étalonnage/ Instalación del controlador y sensor de calibración/ Installazione driver e  
 calibratore sensore/ Menginstalasi Driver & Kalibrasi Sensor/ تثبيت برنامج التشغيل ومعايرة المستشعر

