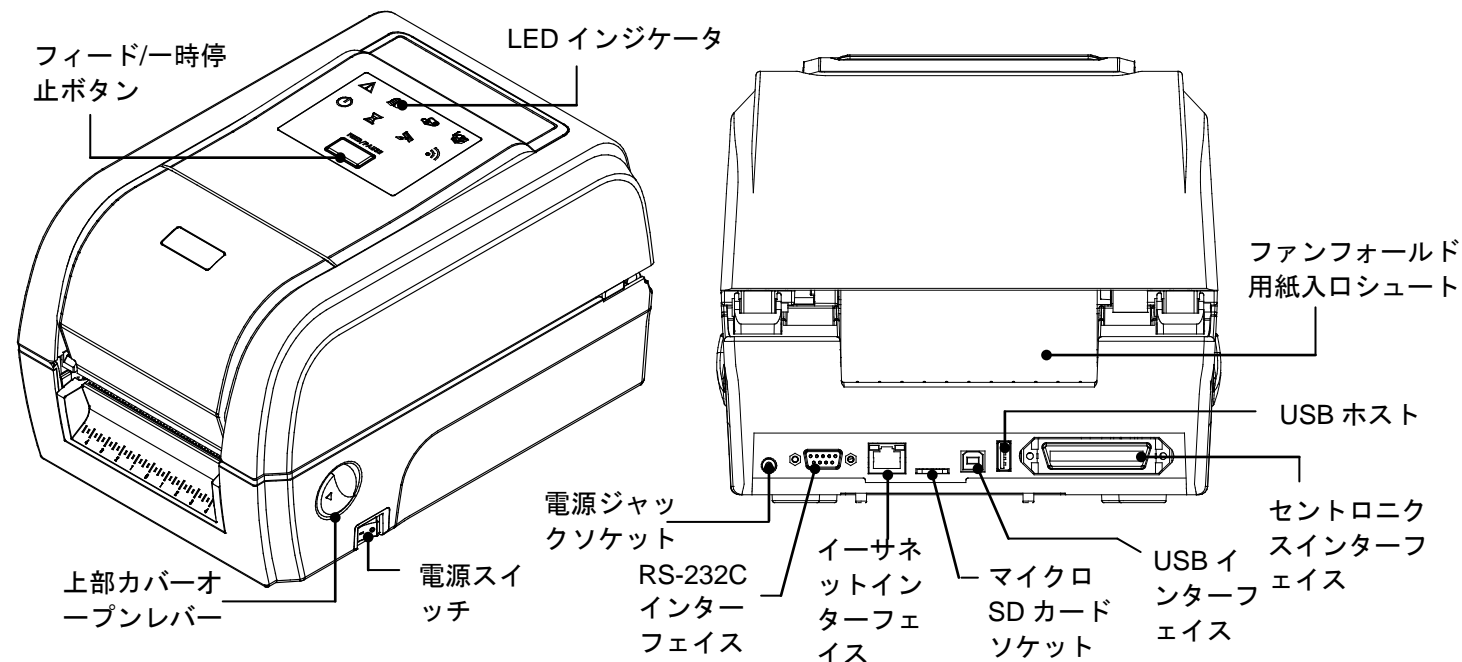
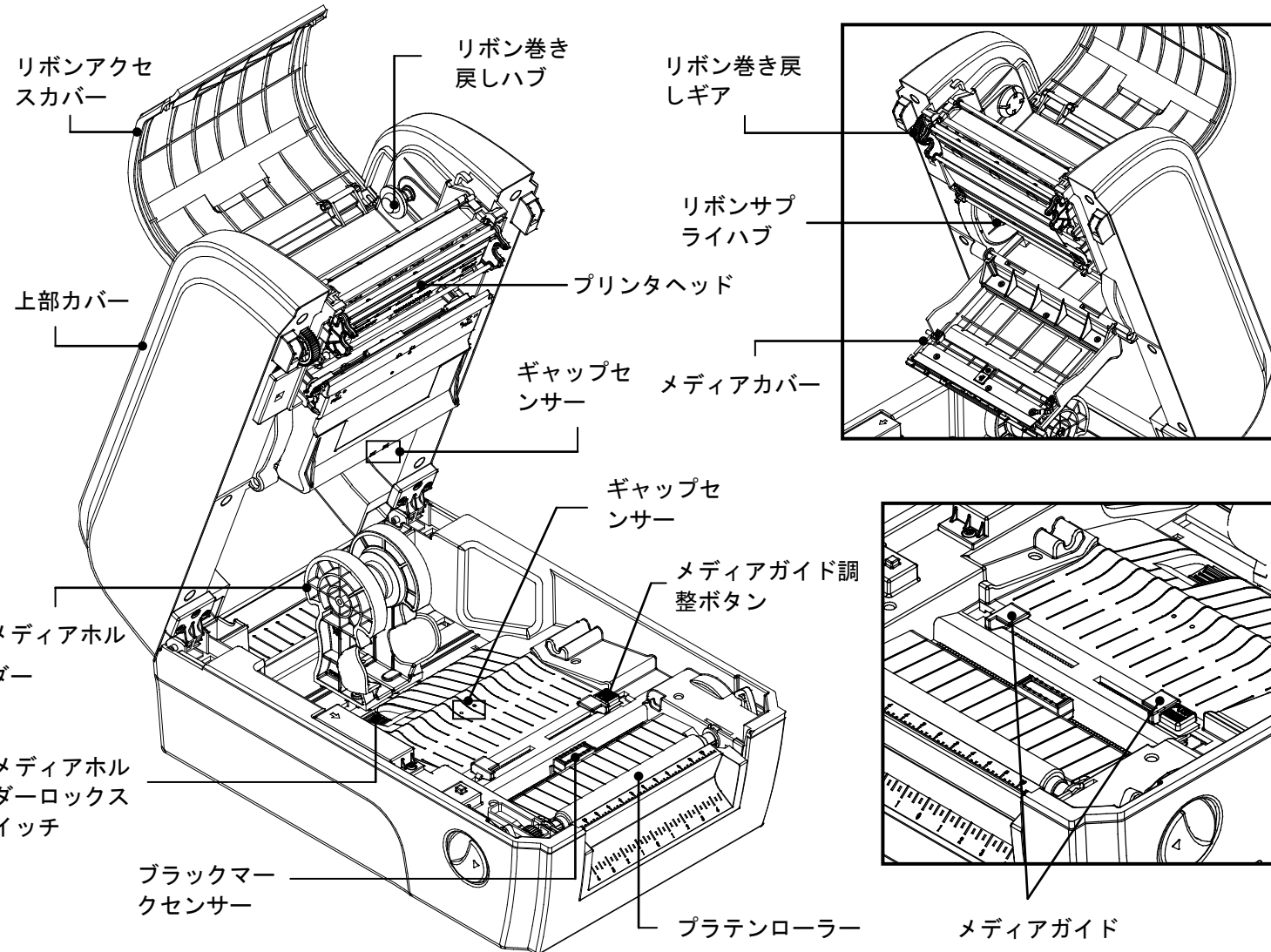


クイックインストールガイド

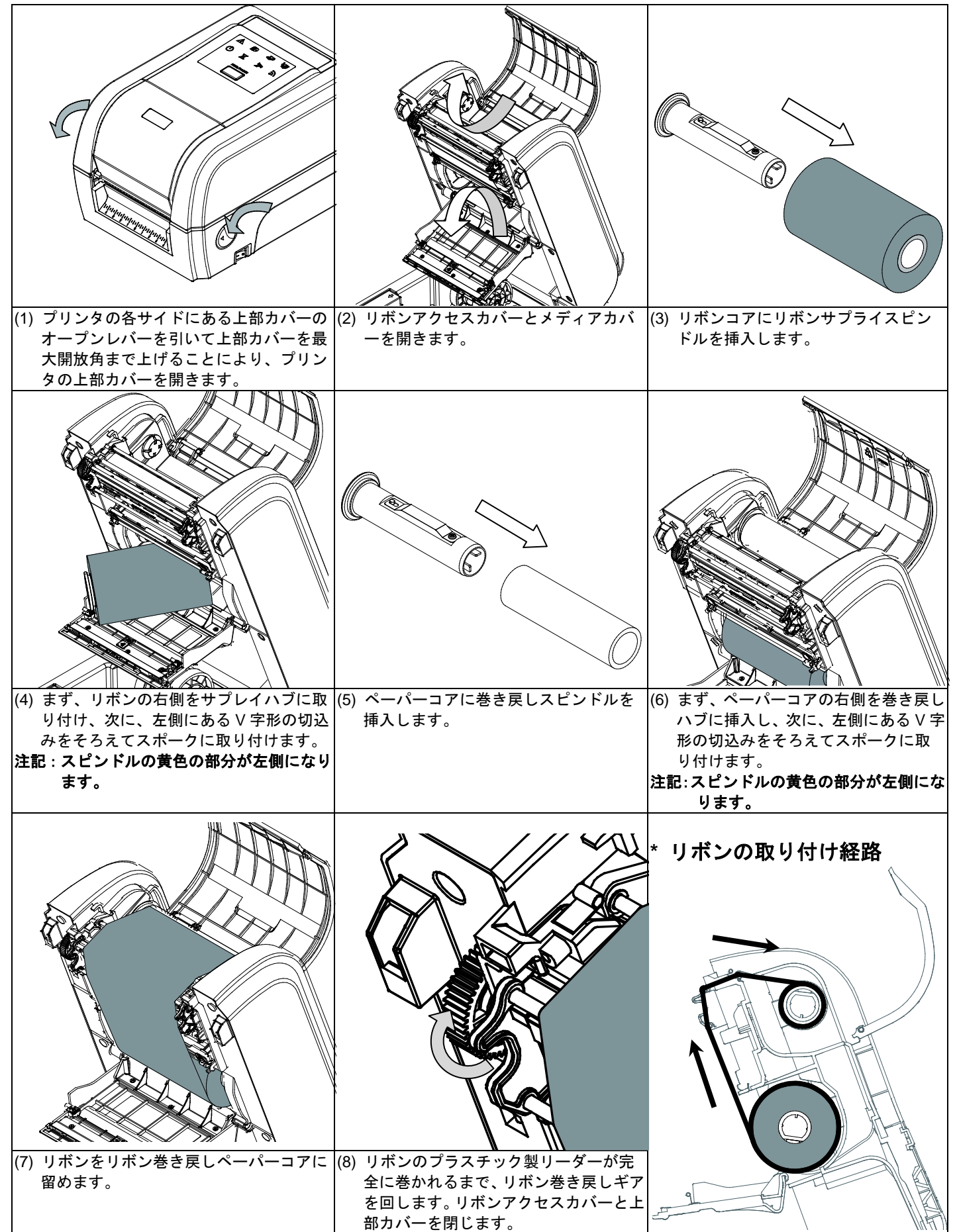
プリンタ概要



注記：このインターフェイス画像は参照用です。インターフェイスの可用性については製品仕様をご覧ください。



リボンの装着



メディアの取り付け

(1) 両サイドにあるタブをプリンタの正面側に引いてプリンタの上部カバーを開け、上部カバーを最大開放角まで持ち上げます。

(2) メディアホルダーを離して、開いた状態で保持します。

(3) ロールをホルダーの間に配置し、コア上でそれを閉じます。

(4) 印刷面を上に向けた状態でペーパーをメディアセンサーに通して置き、ラベルの先端をプラテンローラー上に配置します。

(5) メディアガイドアジャスターボタンを押して、ラベル幅がフィットするようにメディアガイドを動かします。

(6) 上部カバーをゆっくり閉じます。

(7) 「Diagnostic Tool (診断ツール)」を使ってメディアセンサーの種類をセットし、選択したセンサーを校正します。
(「Diagnostic tool (診断ツール) →」をスタートし、「Printer Configuration (プリンタ構成)」タブを選択して、「Calibrate Sensor (センサーの校正)」ボタンをクリックします)。詳細については、診断ユーティリティ クイックスタートガイドを参照してください。

*** メディアの取り付け経路**

注記：
メディアを変更する時は、ギャップ/ブラックマークのセンサーを校正してください。

LED インジケータ

LED	ステータス	表示
	オン	その他のエラーです
	オン	用紙切れです
	点滅中	紙詰まり
	オン	リボン切れです
	点滅中	リボンが間もなく切れます
	オン	プリンタヘッドが開いています

LED	ステータス	表示
	オン	プリンタ準備完了
	点滅中	一時停止
	オン	メモリ消去中です
	点滅中	ファイルダウンロード中です
	点滅中	プリンタヘッドの掃除が必要
	点滅中	RF 通信

ボタン機能

- フィードラベル**
プリンタの用意ができたなら、ボタンを押して1つのラベルを次のラベルの先頭に送り込みます。
- 印刷ジョブの一時停止**
プリンタの印刷中にボタンを押すと、印刷ジョブが一時停止します。プリンタが一時停止すると電源 LED が緑に点滅します。ボタンを再び押すと、印刷ジョブが継続されます。

診断ツール

診断ユーティリティは、ユーザーがプリンタの設定や状態の検索、プリンタ設定の変更、グラフィックやフォント、ファームウェアのダウンロード、プリンタのビットマップフォントの作成、追加のコマンドのプリンタへの送信などを実行できるツールボックスです。この便利なツールを使うと、プリンタのステータスや設定を探ったり、プリンタのトラブルを解決することができます。

診断ツールの開始：

- 診断ツールアイコンをダブルクリックすると、 **DiagTool.exe** ソフトウェアが起動します。
- 診断ユーティリティには4つの機能（プリンタ構成、ファイルマネージャー、ビットマップフォントマネージャー、コマンドツール）が含まれます。

機能タブ

プリンタ機能

プリンタステータス

インターフェイス

プリンタ設定

(3) プリンタ機能グループの詳細機能は以下のとおりです。

機能	機能	説明
Calibrate Sensor (センサー校正)	Printer Setup (プリンタ設定) グループメディアセンサー欄に指定されたセンサーを校正します	
Ethernet Setup (イーサネット設定)	IP アドレス、サブネットマスク、オンボードのイーサネット用ゲートウェイを設定します	
RTC Setup (RTC 設定)	プリンタのリアルタイムクロックと PC を同期します	
Factory Default (工場出荷時デフォルト)	プリンタを初期化し、設定を工場出荷時のデフォルト値に復元します	
Reset Printer (プリンタリセット)	プリンタを再起動します	
Print Test Page (テストページ印刷)	テストページを印刷します	
Configuration Page (構成ページ)	プリンタ構成を印刷します	
Dump Text (テキストダンプ)	プリンタダンプモードを起動します	
Ignore AUTO.BAS (AUTO.BAS の無視)	ダウンロードされた AUTO.BAS プログラムを無視します	
Exit Line Mode (ラインモード終了)	ラインモードを終了します	
Password Setup (パスワード設定)	設定を保護するためにパスワードを設定します	

*本プリンタの詳細情報および機能については、CD ディスク内の「取扱説明書」をご覧ください。
* 仕様、アクセサリ、部品およびプログラムは事前の通知なしに変更されることがあります。